

機能付モーターバルブ

分流型温調自動三方弁

型式： WT/M II

取扱説明書

I はじめに

本バルブは三方モーターバルブに温度制御機能を組み込んだ開閉弁です。温度センサー(測温体)を取り付けAC100Vコンセントに差し込めばモーター弁は自動切換します。

II 仕様

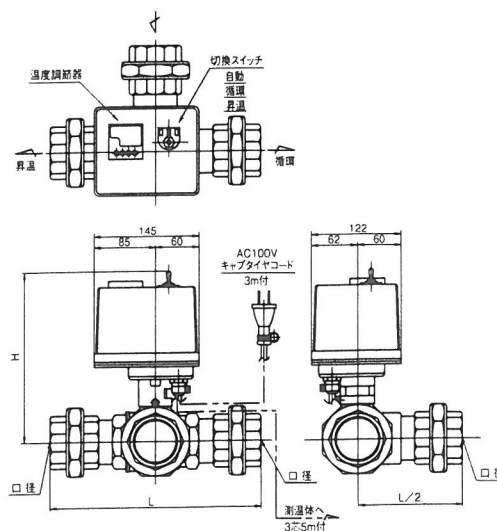
- ボールバルブ部
 - ボディ、ボールSUS316製、SUSユニオン3ヶ所付
 - 流体： 水 温度80℃以下
 - 圧力： 1.0MPa以下
- モーター部
 - 電源： AC100V 15分定格
 - 消費電力： 19W
 - 開閉時間： 16/13.5秒 50/60Hz
 - 電源用キャプタイヤーコード3m付
 - 測温体(PT100Ω)用リード線5m付
 - (測温体は別途です)

注) 漏電ブレーカーは必ず取り付けてください。

III 各部名称・寸法

■寸法表

口径	L	H	重量Kg
25	195	215	4.9
32	240	220	5.8
40	250	225	6.7
50	290	235	9.2



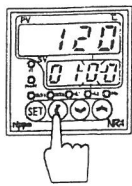
IV作動

- ① 温調自動三方弁と温度センサーの取り付けと結線を確認してください。
- ② 切換スイッチを自動にしてください。
- ③ 100Vコンセントより通電してください。

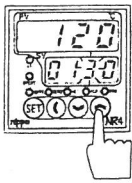
設定温度より0.5℃低くなると昇温側に切り、設定温度以上になると循環側に切り替わります。

温度設定

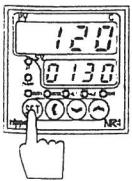
温度コントローラーで設定します。



PV/SVモードでSETキーを押してSVモードにします。SV表示器の最低桁が点滅表示となります。点滅表示の桁が設定可能です。キーを押して点滅表示の桁を設定する桁まで移動して下さい。



アップダウンキーで設定します。



SETキーを押し、完了です。

切替スイッチの動作説明

- 自動・・・温度センサーからの信号により自動切換します。
- 循環・・・手動により循環動作します。
- 昇温・・・手動により昇温動作します。

本装置の取り扱いに関して不審点、不明点がありましたら、どうぞ遠慮なく御連絡下さい。

サービスコール ☎ 0120-71-0321

