

---

# レオナード サーミックス・タンデム TXU・TXSU-4用 取付け並びに取扱い説明書

●取付け前に必ずこの説明書をお読み下さい。

---

## 1 はじめに

サーミックス・タンデム型は、温水と冷水を混合して適温水を製造するものです。正しく使用されませんと危険を伴うことがあります。

安全に永く御使用頂くためにこの取扱い説明書を読んで正しく御使用下さい。

## 2 各部名称

添付図面を参照下さい。

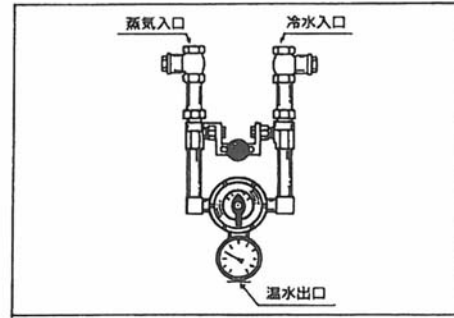
## 3 仕様

- 最高使用圧力：0.4MPa
  - 最低使用圧力：0.02MPa
  - 最大差圧比：3：1（温水：冷水いずれか3でも可）
- 注）最大差圧比は、昇温巾が30℃の時の許容でできる温水並びに冷水の各々のミキシングバルブ入口、出口の圧力の差の最大比です。

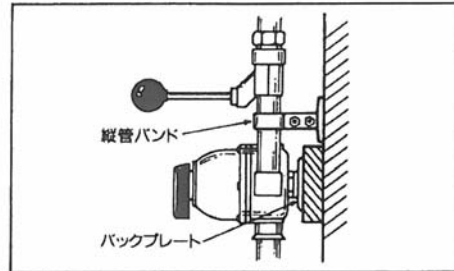
ミキシングバルブ出口には、バルブを取付けないで下さい。  
本機はミキシングバルブ出口側で開閉する使い方はできません。

## 4 取付け

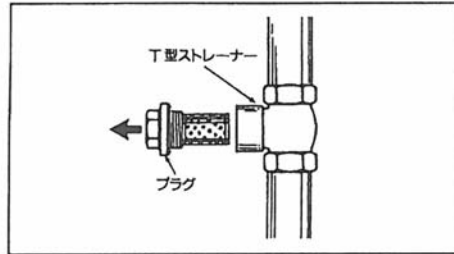
- ① 温水の入口と冷水の入口を確認して下さい。  
標準は向かって左が温水、右が冷水です。温水、冷水の入口を逆に接続する場合は、注文時にその旨申し出下さい。  
温水逆接続仕様のもを供給いたします。  
又、納入後、何らかの理由で湯水を逆に接続する必要がある場合は、メーカーに申し出下さい。



- ② サーミックス・タンデムを取付ける場所にバックプレートでミキシングバルブ本体を固定するか、あるいは縦管バンドでL型継手の部分を支持して下さい。
- ③ サーミックス・タンデムと供給配管を無理に接続すると洩れの原因になります。  
フレキ等を用いて無理のかからぬようにして下さい。

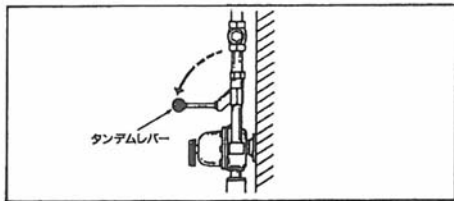
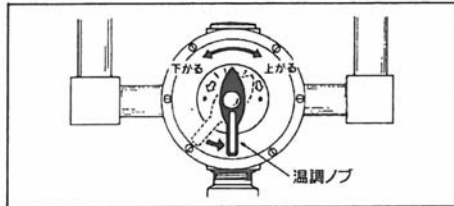
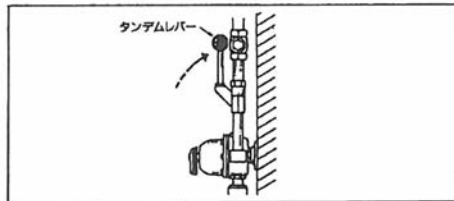


- ④ 据え付けが完了しましたら運転に入る前にT型ストレーナーのプラグを外し、フラッシングして下さい。



## 5 操作

- ① 温水・冷水の元バルブが【開】になっていることを確認して下さい。  
タンデムレバーを全開の位置までいっぱい押し上げて下さい。  
温水・冷水がミキシングバルブに流入し混合が始まり、調温水が吐出します。
- ② 温度計を見ながらミキシングバルブの中央の温度ノブで、必要な温度に設定して下さい。
- ③ 温水を止める場合は、タンデムレバーを元の位置までいっぱいに引き下げて下さい。  
次回使用時には前回は設定した温度の温水が吐出します。



### 注意

安全のため、必ず温水の温度を確認してから御使用下さい。

## 6 最高温度設定

TXUは、工場出荷時に最高温度を約45°Cにセットされています。

もっと高い温度を必要される場合は、次の要領で設定をやり直して下さい。

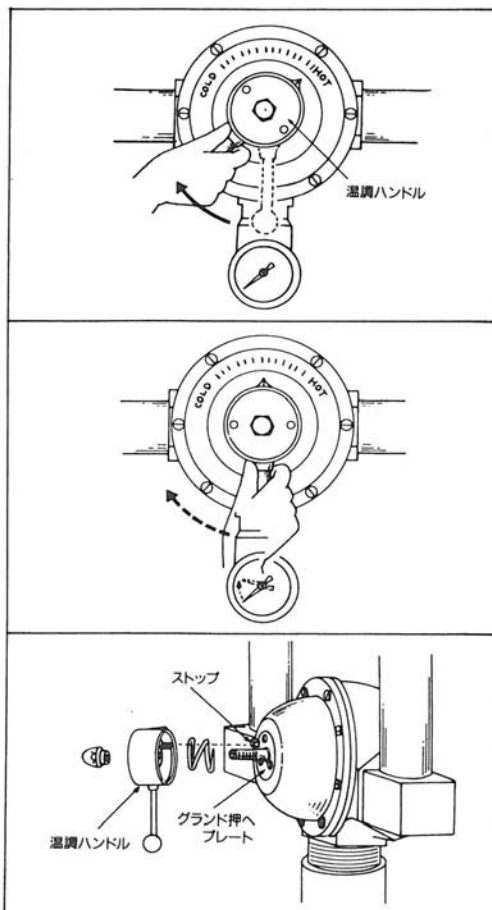
尚、作業はタンデムレバーを【開】の位置にし、温水を出しながら行って下さい。

### ●TXU-4 ●TXSU-4

① 温調ハンドルを時計方向いっぱいに回し、そのままの位置で円錐ナットをゆるめ、温調ハンドルとスプリングを外して下さい。

② 温調ハンドルだけ(スプリングなし)を中央(12時)の位置でスピンドルに差し込み、円錐ナットで固定し、温調ハンドルを時計方向に少しづつ回して下さい。温度が上昇してゆきます。

③ 希望する温度になれば、ハンドルが動かないようハンドルを手で固定して円錐ナットをゆるめ、ハンドルを外して下さい。スプリングを元のとおりに入れて温調ハンドルを差し込み、円錐ナットを締め付けて下さい。「最高温度の設定」は、温調ハンドルを取り付ける際、温調ハンドル裏側の凹み部分がグラントを押えプレートのストップに当たってそれ以上時計方向に回らない位置でセットして下さい。



## 7 メンテナンス

サーミックス・タンデム型は、他の機械装置と同じように経年によって機能が劣化します。しかし、次の二つの部分のパーツ交換で簡単に新品の機能を回復することができます。

### 7-1 タンデムボール弁

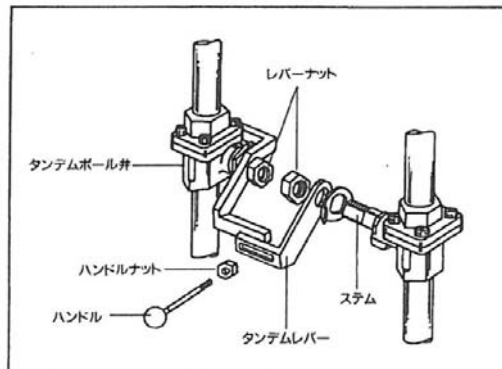
タンデムボール弁(以下ボール弁)のステム部分から漏れ始めましたら、次の方法でステムパッキンを交換して下さい。

● TXU-4

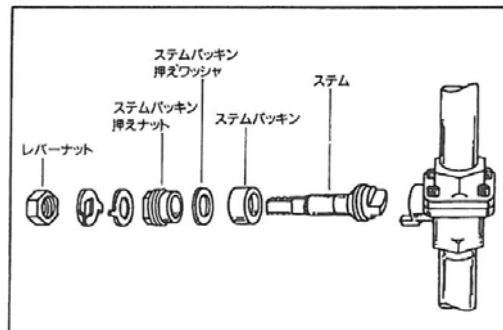
● TXU-4

#### 手順

- ① 温水、冷水の元バルブを開けて下さい。
- ② ハンドルナットを緩め、ハンドルを外して下さい。
- ③ レバーナットを緩め、タンデムレバーを外して下さい。
- ④ ステムパッキン押えナットを外して下さい。
- ⑤ ステム(軸)を引き抜いて下さい。この際、タンデムレバーをもう一度ステム(軸)に差し込み、レバーナットで仮締めし、これを持って引き抜くと簡単に作業できます。



- ⑥ ステムパッキンを新しいものと交換して下さい。  
もし、ステム先端のボールのハメアイ部が損傷している場合は、必ず新しいステムと交換して下さい。
- ⑦ ステムパッキン押えワッシャを入れ、押えナットを締め、タンデムレバーを元の様に組み立てて下さい。
- ⑧ ボール弁を閉じて温水あるいは冷水が完全に閉止できない場合は、ボール弁を新替して下さい。

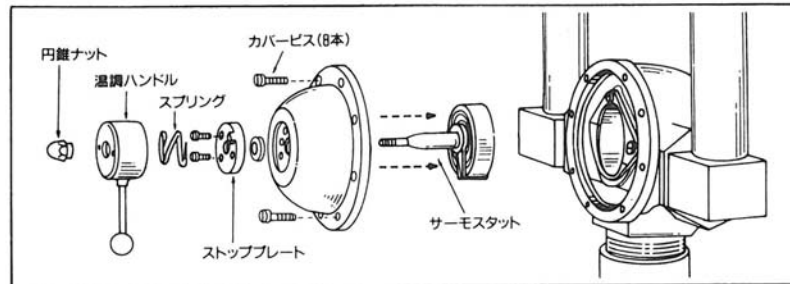


## 7 メンテナンス

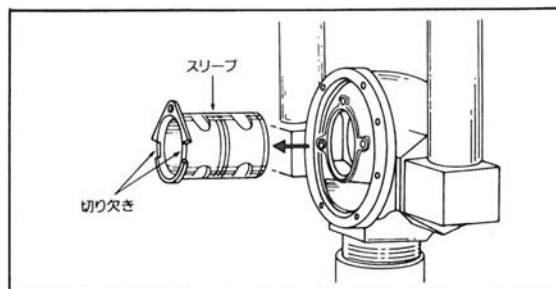
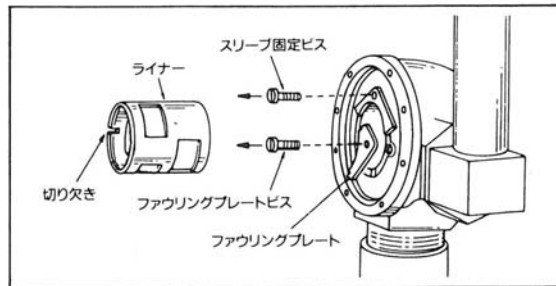
### 7-2 ミキシングバルブ ( )内はミキシングバルブの品番です。

ミキシングバルブは、スリーブ、ライナーアッセンブリー並びにサーモスタットアッセンブリー(3点セット)を取り替えることによって新品の機能を回復することができます。

- TXU-4(Rada 566)
- TXSU-4(Rada 566)



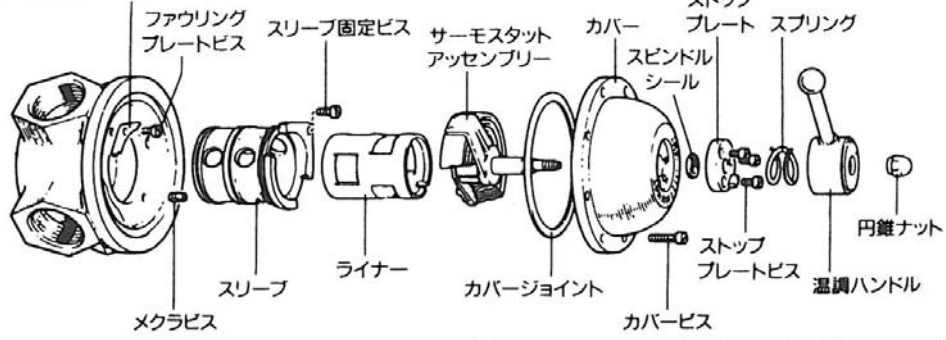
- ① 円錐ナットをゆるめ、スプリング、温調ハンドルを外して下さい。
- ② ストッププレートを外して下さい。
- ③ カバービス日本をゆるめ、カバー部をボディから外して下さい。
- ④ サーモスタット・アッセンブリーをカバーから抜き取って新しいものと交換して下さい。
- ⑤ ライナーを抜き取って下さい。
- ⑥ スリーブ固定ビスをはずして下さい。
- ⑦ ファウリングプレートビスをゆるめ、ファウリングプレートをはずして下さい。  
この時、ファウリングプレートの取り付けてあった位置を憶えておいて下さい。
- ⑧ スリーブを引き抜いて下さい。
- ⑨ 新しいスリーブをボディに挿入し、スリーブ固定ビスを取り付けて下さい。その際、Oリングに軽くシリコングリースを塗って下さい。
- ⑩ ファウリングプレートを元の位置に取り付けて下さい。
- ⑪ ライナーを切り欠きのある方をカバー側にして挿入して下さい。
- ⑫ サーモスタット・アッセンブリーのツメがライナーの切り欠きにうまくはまるよう組み立てて下さい。
- ⑬ 最後に温水を流しながら必要温度が得られるように「温度設定方法」の要領で温度設定を行って下さい。



## 8 部品表

### ●Rada 566

ファウリングプレート



ホームページQRコード



〒561-0817 大阪府豊中市浜 2-10-3  
TEL.06-6336-0321 FAX06-6336-1529  
<http://www.japan-leonard.co.jp>



有限会社 北海道レオナード	〒004-0002 札幌市厚別区厚別東2条5-24-8 TEL: 011-898-1096 FAX: 011-898-1107
有限会社 オーク技研	〒041-0837 北海道函館市陣川町2-6-8 TEL: 0138-56-1131 FAX: 0138-56-1187
株式会社 東京レオナード商会 浦和センター	〒338-0832 埼玉県さいたま市桜区西堀3-23-11 TEL: 048-866-0711 FAX: 048-866-2160
株式会社 東京レオナード商会 東京営業所	〒170-0011 東京都豊島区池袋本町1-17-4-203 TEL: 03-5952-5788 FAX: 03-5952-5586
株式会社 東京レオナード商会 東北営業所	〒989-2411 宮城県名取市本郷字大門25-18 TEL: 022-384-8305 FAX: 022-384-8306
株式会社 横浜レオナード商会	〒224-0054 神奈川県横浜市都筑区佐江戸町235番地 TEL: 045-507-6181 FAX: 045-507-6182
株式会社 中部レオナード	〒454-0997 愛知県名古屋市中川区万場4-815 TEL: 052-526-2030 FAX: 052-526-2031
株式会社 日本レオナード商会 福岡事務所	〒815-0032 福岡県福岡市南区塩原1-23-4-103 TEL: 092-511-2733 FAX: 092-553-2313
<p>本装置の取り扱いに関して不審点、不明点がありましたら、どうぞ遠慮なく御連絡下さい。</p> <hr/> <p>サービスコール ☎0120-71-0321</p> 	