

レオナード

スチーマックス・タンデム

TXF-3S 用

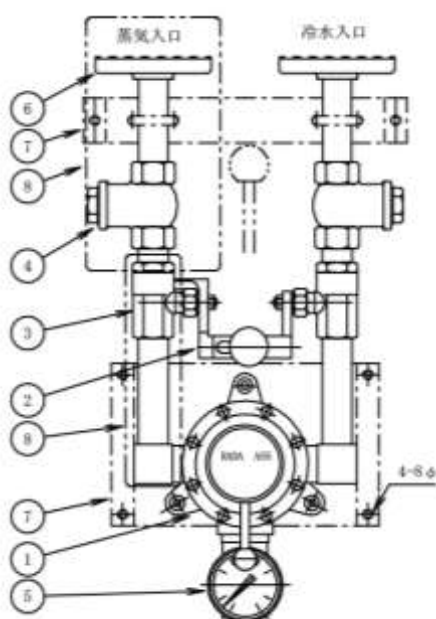
取付け並びに取扱い説明書

●取付け前に必ずこの説明書をお読み下さい。

① はじめに

スチーマックス・タンデム型は、蒸気と水を混合して温水を製造するものです。正しく使用されませんと危険を伴ったり機器や配管を傷めたりすることがあります。安全に永くご使用頂く為にこの取扱い説明書を読んで正しくご使用下さい。

② 各部名称



③ 仕様

- 最高出湯温度=60°C
- 最高使用圧力=0.4MPa (蒸気・給水共)
- 最低使用圧力=0.05MPa (蒸気・給水共)
- 差圧比=1 : 1~3 : 1 (蒸気・水どちらか3でも可)
- 元止め式・・温水出口は常に開放状態

⚠ 警告

- ミキシングバルブの出口側には絶対に閉止弁を取り付けしないで下さい。
- 出口側で開閉又は流量調節する使い方は出来ません。
- 蒸気・給水は安定した圧力で供給して下さい。
- 過熱蒸気はご使用頂けません。

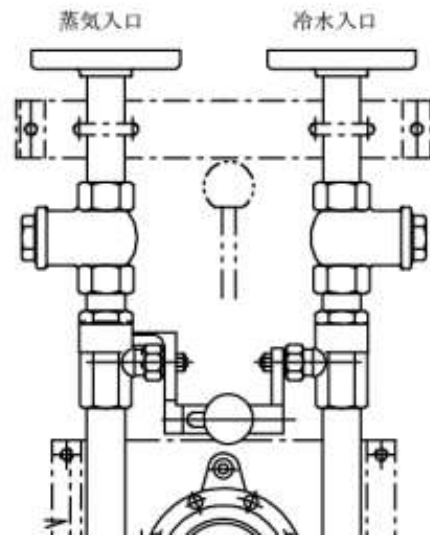
注1) ※保守弁は現場にてご用意ください。

注2) 取付ブラケット及び断熱ジャケットはオプションで

8	蒸気側配管断熱ジャケット	1式	オプション
7	取付ブラケット	1式	オプション
6	フランジ JIS-10K	2	
5	温度計	1	
4	ストレーナー	2	
3	タンデムボール弁	2	
2	タンデム開閉レバー	1	
1	RADA ミキシングバルブ	1	
符号	名 称	数量	備 考

④ 取付け

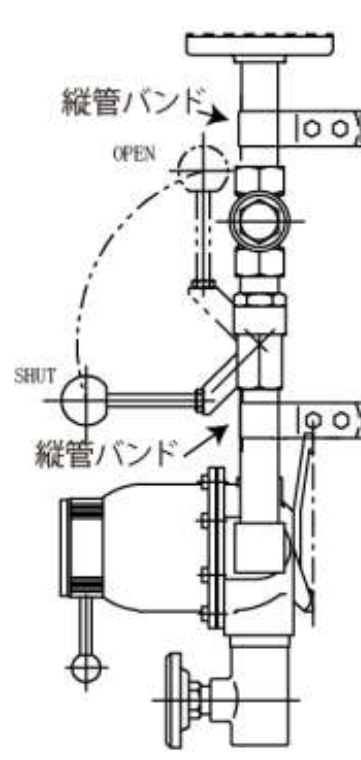
1) 蒸気入口と冷水入口を確認して下さい。
標準は向かって左が蒸気、右が冷水です。
蒸気・冷水の入口を逆に接続する場合は
ご注文時にその旨お申し出下さい。
又、納入後、何らかの理由で汽水を逆に
接続する場合は、メーカーにご連絡下さ
い。



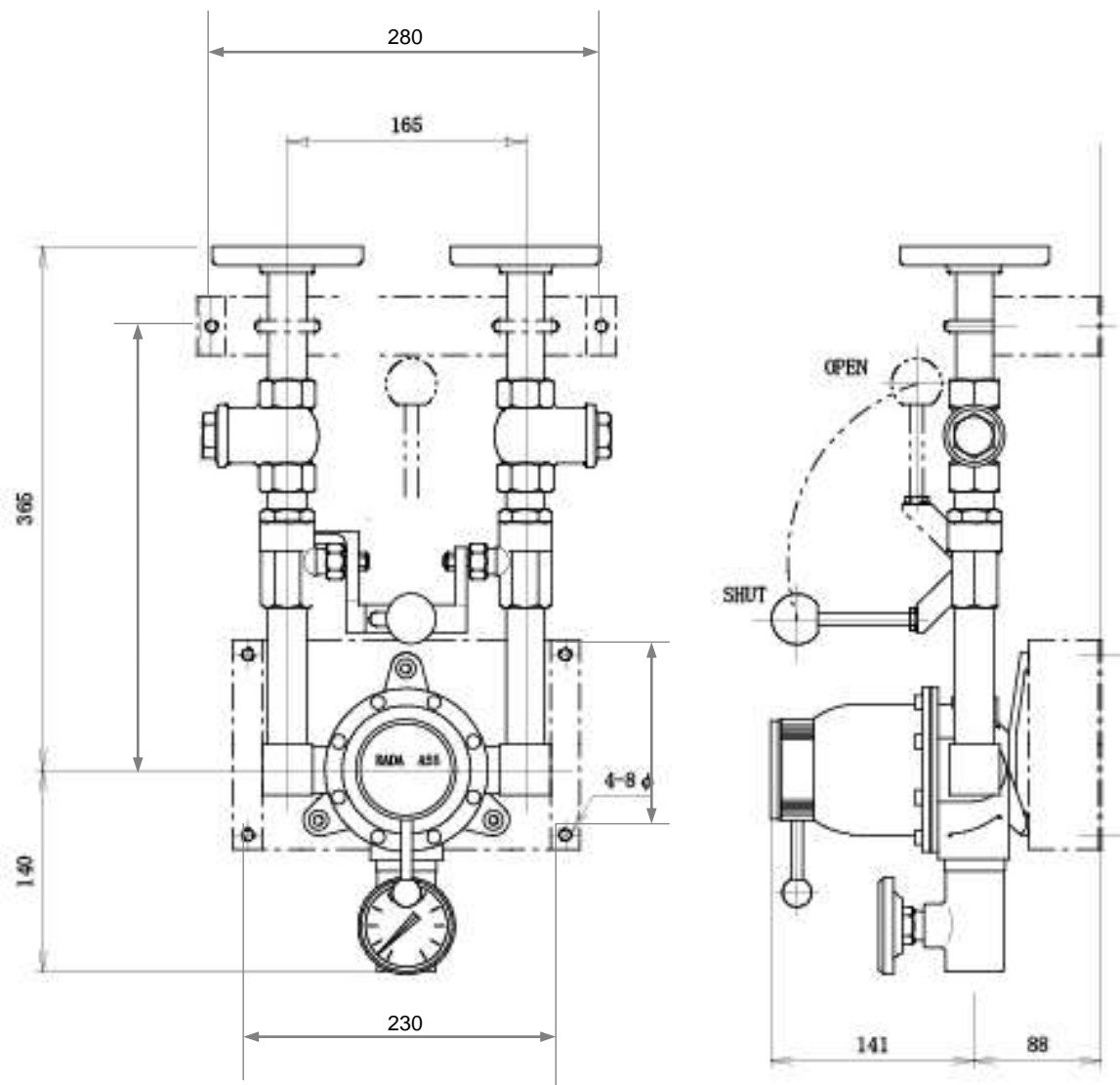
2) スチーマックスを取り付ける際は、壁
面に対し垂直に縦管バンドで固定して下
さい。

※オプション

専用取付ブラケットをご使用いただく場
合は別紙をご参照してください。



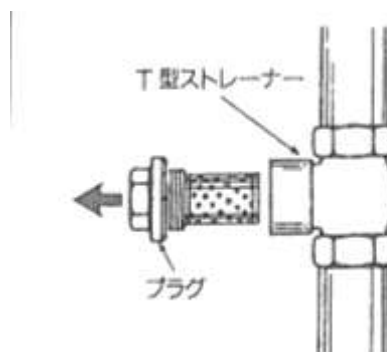
※専用ブラケット取付寸法図



4) スチーマックス本体と供給配管を無理に接続すると漏れの原因になります。フレキ等を用いて無理のかからないようにして下さい。

5) 据え付けが完了後、運転前に蒸気側配、ストレーナーのプラグを外し、フラッシングして下さい。

6) 同様に給水配管ストレーナーのプラグを外してフラッシングをして下さい。



注意

- スチーマックス・タンデムユニットには1次側に保守弁を取付けてください。
- 経年後の破損等による漏水発生に備えて漏水による損害発生が予測されるような場所へは設置は避けてください。



⑤ 操作

1) 蒸気・給水の元バルブが「開」になっていることを確認して下さい。

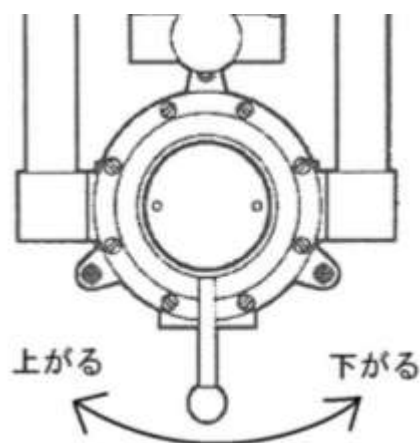
タンデムレバーを全開の位置までいっばいに押し上げて下さい。

蒸気・給水がミキシングバルブに流入し混合が始まり、温水が吐出します。

2) 温度計を見ながらミキシングバルブの中央の温調ノブで必要な温度に設定して下さい。

温調ノブは、時計方向に動かすと温度が上がり反時計方向に回すと温度が下がります。

3) 温水を止める場合はタンデムレバーを元の位置までいっぱい引き下げてください。次回使用時には前回に設定した温度の温水が吐出します。



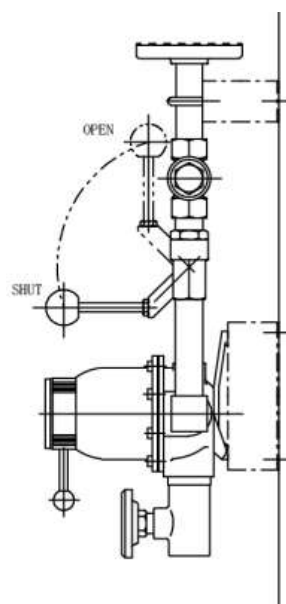
注意

タンデムレバーは必ず全開・全閉で使用して下さい。
半開状態で使用しますと、ボールバルブの寿命を短くすることになります。

注意

安全の為、必ず温水温度を確認してからご使用下さい。

出湯温度が安定しない場合は、使用を中止し原因を取り除いてからご使用下さい。



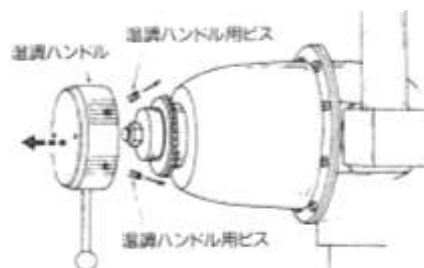
⑥ 最高温度設定

スチーミックス・タンデム型は、工場出荷時に最高温度が約 45℃にセットされています。それ以上高い温度を必要とされている場合は、次の要領で設定をやり直して下さい。

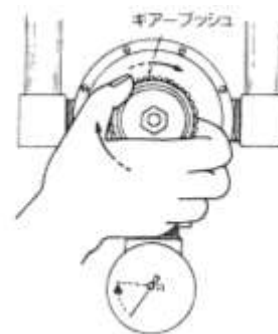
尚、作業はタンデムレバーを「開」の位置にし、温水を出しながら行って下さい。

最高温度が約 45°Cより大幅に高かったり低かったりする場合は、供給条件が使用範囲に入っていない場合がありますので再確認して下さい

- 1) 2本の温調ハンドル用ビスを緩め、
温調ハンドルを手前に引き抜いて下さい。

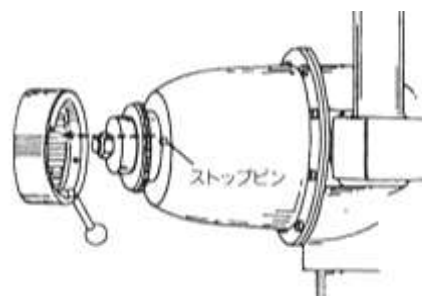


- 2) 見えてきたギヤブッシュを手で少しずつ時計方向に回して下さい。
温水温度が上昇して行きます。



- 3) 希望する温度になれば元の様に組み立てて下さい。「最高温度の設定」は温調ハンドル裏側の凹み部分がカバーのストップピンに当たり、それ以上時計方向に回らない位置で温調ハンドルをセットして下さい。

(最高温度設定が低い場合や出荷時設定のままでご使用の場合は、温調ノブが中心付近で給水全開となります。この状態で温調ノブを中心付近より反時計方向に回すと温調ノブが中心に戻ることがあります。)



⑦ メンテナンス

スチーマックス・タンデム型は経年によって機能が劣化します。機能劣化が認められたら放置せずにメンテナンスを行って下さい。使用頻度、使用温度、使用圧力、水質、蒸気の質等によってメンテナンスの頻度は変わりますが、パーツ交換で簡単に新品の機能を回

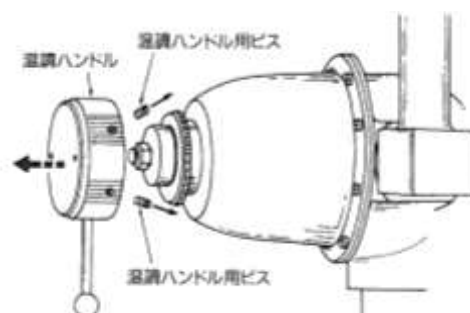
復することが出来ます。
 ユニットを設置した後も次の点に注意して下さい。

- 1、 温調ノブ/ハンドル部から漏れはないか。
- 2、 温水の流量が少なくなって来ていないか。
- 3、 温水温度は不安定になっていないか。
- 4、 温度調整が出来なくなっていないか。
- 5、 混合音が大きくなって来ていないか。

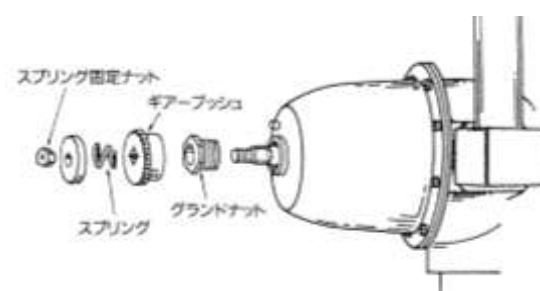
⑦-1 ミキシングバルブ

ミキシングバルブは、ポートピラー・ポートピラスリーブ並びにサーモスタットアッセンブリー（3点セット）を取り替えることによって新品の機能を回復することが出来ます。

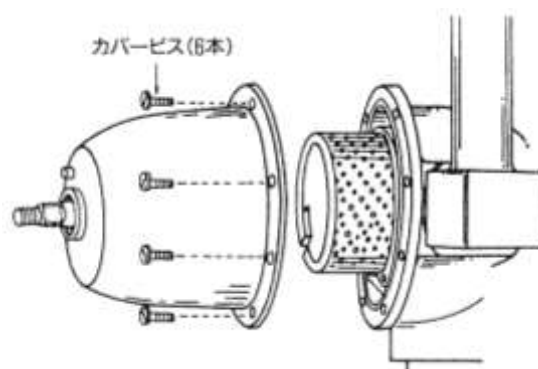
- 1) 温調ハンドル用ビス（2本）をゆるめ
 温調ハンドルを手前に引き抜いて下さい。



- 2) 見えてきたスプリング固定ナットを
 スパナで外して下さい。
- 3) ギヤーブッシュを手前に引き抜いて
 下さい。
- 4) グランドナットをスパナで外して
 下さい。



- 5) 8本のカバービスを外してカバーを
 ボディーから外して下さい。



- 6) サーモスタット・アッセンブリーが
 カバーとともに外れますので、プラスチッ

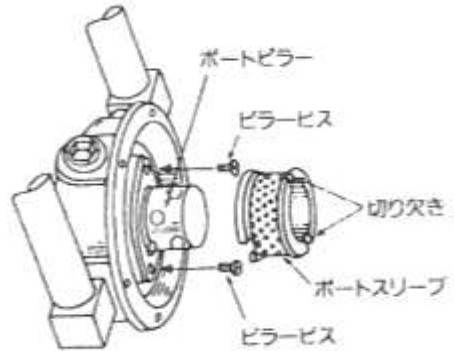
クハンマー等で軽くスピンドル部をたたいてサーモスタットをカバーから抜き取り、新しいものと取替えて下さい。

その際、カバージョイントを取替えて下さい。

7) ポートスリーブを外し、ポートピラーの2本のピラービスをゆるめて外して下さい。その際、ピラージョイントを新しいものと取り替えて下さい。

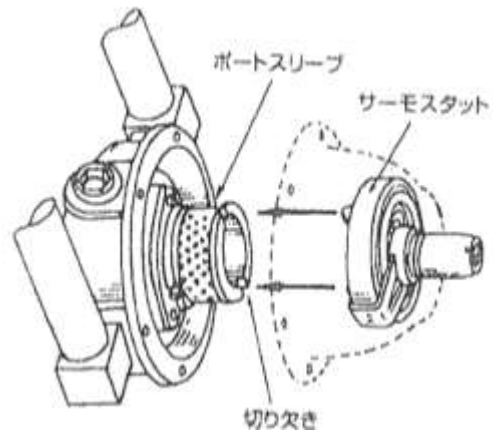
新しいポートピラーを2本のピラービスでボディーに止めて下さい。

その際、ビスが片締めにならないように均等に締めて下さい。



8) 新しいポートスリーブをポートピラーにはめて下さい。この時、ポートスリーブの切り欠き部分の長い方をボディー側に、切り欠きが2か所ある方をカバー側にして下さい。

カバーをかぶせる時、サーモスタットの2か所のツメがポートスリーブの2か所の切り欠きにはまる様に組み立てて下さい。



9) 最後に温水を流しながら必要温度が得られるように「⑥最高温度設定」の要領で温度設定を行って下さい。

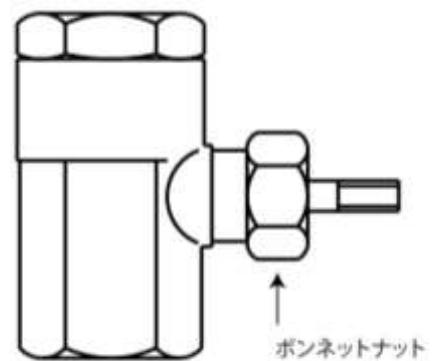
⑦-2 タンデムボールバルブ

ブ

タンデムボール弁（以下ボール弁）のステム部から漏れが始まりましたら、ボンネットナットを少しずつ漏れが止まるまで増し締めを行ってください。

この時、必要以上締めすぎないように注意して下さい。

多くの場合は止まりますが、もし増し

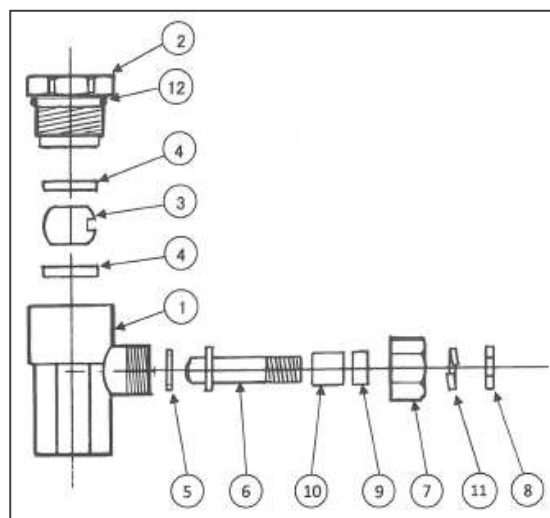


締めをしても止まらない、もしくは増し締めシロが無くなった場合は、次の

方法でステムパッキンを交換して下さい。

手順

- 蒸気、給水の元バルブを閉じてください。
- タンデムレバーを取り外してください。
- ハンドルナット⑧を外してタンデムレバーを引き抜いてください。
- ボンネットナット⑦を緩め、ステム⑥を引き抜いてください。
- ボディー内部を柔らかい布でゴミなどを取り除いてください。
- ステムパッキン⑩を新しい物と交換してください。その時V型パッキンの差し込む方向を確認してください、※別紙ステムパッキン取付方法を参照してください。
- ステム⑥の先端が、ボール③に溝に入っていることを確認してください。
- カラー⑨・ボンネットナット⑦の順に組み立ててください。
- ボディー①とボンネットナット⑦には、緩み防止剤を適量塗布してください。
- タンデムレバーを元通りに組み立ててください。
- 供給弁を開いて漏れがあるか確認来てください。
- 漏れがあれば少しずつ増し締めを行ってください。



No	部品名	数
①	ボデー	1
②	エンドプラグ	1
③	ボール	1
④	シート	2
⑤	スラストワッシャ	1
⑥	ステム	1
⑦	ボンネットナット	1
⑧	ハンドルナット	1
⑨	カラー	1
⑩	ステムパッキン	1
⑪	ハンドルナットワッシャ	1
⑫	エンドプラグOリング	1

※ボール弁を閉じても蒸気あるいは水が完全に閉止できない場合は、

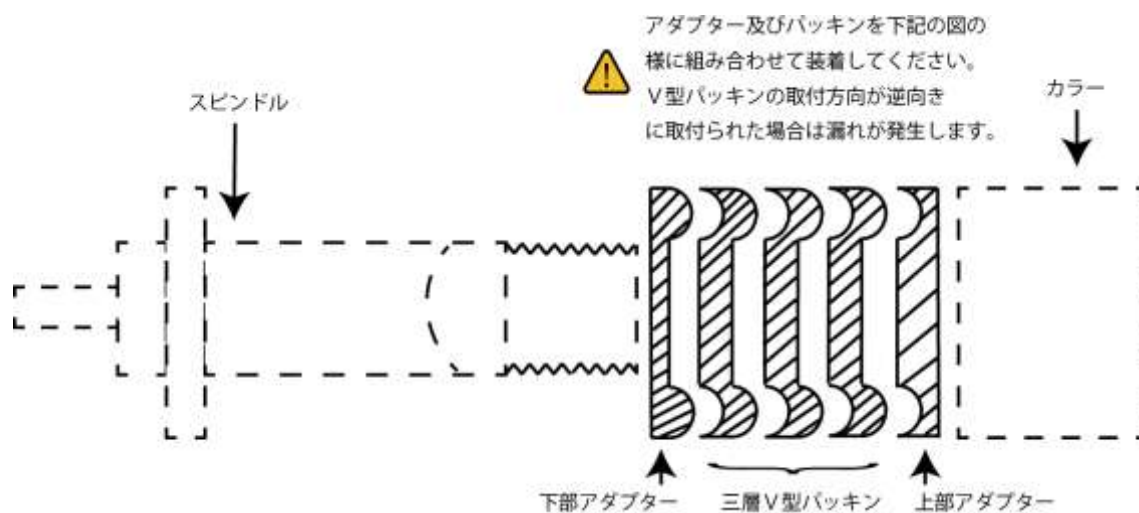
ボール弁を新しく交換してください。

●ステムパッキン取付方法

- ①ボンネットナットを外してスピンドルを抜きだしてください。
- ②ボンネット内部に残っている古いパッキンのカスが残らない様に取り除いてください。
- ③スピンドルに残っている古いパッキンのカスもきれいに取り除いてください。
- ④新しいステムパッキンセットを下記の図のように順に装着してください。
- ⑤カラーを装着しボンネットナットを取付てください。

その際締めすぎないように注意してください

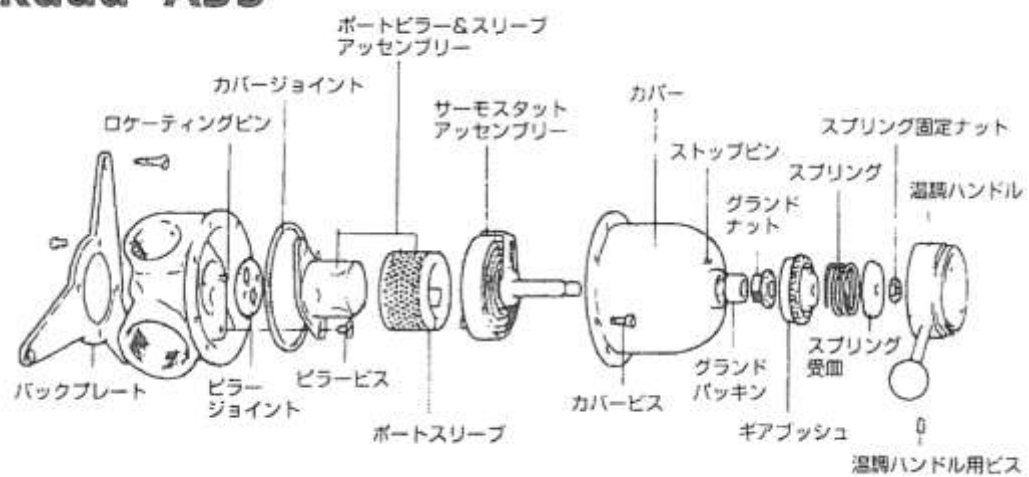
※ボンネットナットには緩み止剤を適量塗布してください。



⑧ 部品表

対象機種 TXF-3S シリーズ 使用ミキシングバルブ「RADA A55」型

●Rada A55



保障について

この度は、当社の製品をご採用いただき、ありがとうございます。
正常な使用状態のもとで万一発生しました故障につきましては、ご採用の日から1年間無償で修理いたします。
この場合当社は修理部品代及び修理の為に技術者派遣費用を負担いたしますが、それ以外の費用は免除させていただきます。
但し、下記の場合の故障、破損は有償とさせていただきます。
1、誤ったご使用方法、及び不当な取扱いや改造による故障。
2、火災、天災、地震等の不可抗力による故障。
3、接続している他の機器に起因して本製品による故障。

❗この製品のご使用中に発生した故障に起因する種々の出費、その他の損害の補償はいたしかねますのでご了承ください。

 清水製鋼の
LEONARD
株式会社 日本レオナード商会

〒561-0817 大阪府豊中市浜 2-10-3
TEL.06-6336-0321 FAX06-6336-1529
<http://www.japan-leonard.co.jp>

ホームページQRコード



有限会社 北海道レオナード	〒004-0002 札幌市厚別区厚別東2条5-24-8 TEL: 011-898-1096 FAX: 011-898-1107
有限会社 オーク技研	〒041-0837 北海道函館市陣川町2-6-8 TEL: 0138-56-1131 FAX: 0138-56-1187
株式会社 東京レオナード商会 浦和センター	〒338-0832 埼玉県さいたま市桜区西堀3-23-11 TEL: 048-866-0711 FAX: 048-866-2160
株式会社 東京レオナード商会 東京営業所	〒170-0011 東京都豊島区池袋本町1-17-4-203 TEL: 03-5952-5788 FAX: 03-5952-5586
株式会社 東京レオナード商会 東北営業所	〒989-2411 宮城県名取市本郷字大門25-18 TEL: 022-384-8305 FAX: 022-384-8306
株式会社 横浜レオナード商会	〒224-0054 神奈川県横浜市都筑区佐江戸町235番地 TEL: 045-507-6181 FAX: 045-507-6182
株式会社 中部レオナード	〒454-0997 愛知県名古屋市千川区万場4-815 TEL: 052-526-2030 FAX: 052-526-2031
株式会社 日本レオナード商会 福岡事務所	〒815-0032 福岡県福岡市南区塩原1-23-4-103 TEL: 092-511-2733 FAX: 092-553-2313