

機能付モーターバルブ

水位自動二方弁

型式： LCE-MⅡ

取扱説明書

I はじめに

本バルブは二方モーターバルブに水位制御機能を組み込んだ開閉弁です。水位センサーを取り付けAC100Vコンセントに差し込めばモーター弁は自動開閉します。

Ⅱ仕様

●ボールバルブ部

ボディ、ボールSUS316製、SUSユニオン2ヶ所付

流体： 水 温度80℃以下

圧力： 1.0MPa以下

●モーター部

電源： AC100V 15分定格

消費電力： 19W

開閉時間： 16/13.5秒 50/60Hz

電源用キャプタイヤーコード3m付

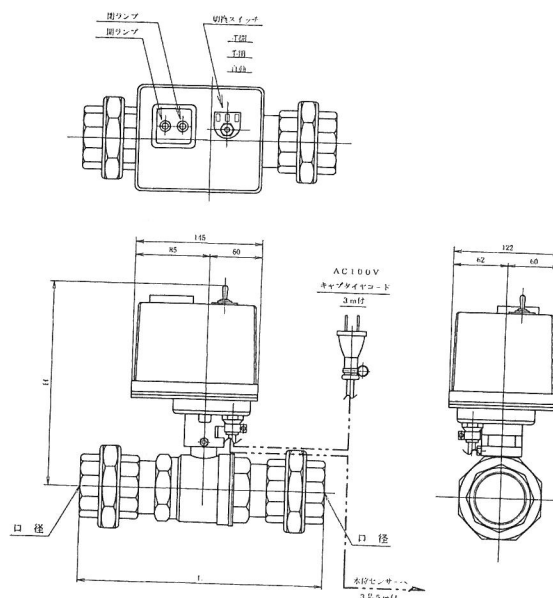
水位センサー3P用リード線5m付

(水位センサーは別途です)

注) 漏電ブレーカーは必ず取り付けてください。

Ⅲ各部名称・寸法

口径	L	H	重量 Kg
25A	195	215	4.5
32A	240	220	5.1
40A	250	225	5.9
50A	290	235	7.9



IV 作動

- ①水位自動二方弁と水位センサーの取り付けと結線を確認してください。
- ②切替スイッチを自動にしてください。
- ③100Vコンセントより通電してください。

センサー3本が水につかると閉ランプが点灯してモーター弁は閉じ、アカ、シロの二本が水から離れると開ランプが点灯してモーター弁は開きます。
もし正常に作動しない時は、センサーの長さや結線の色を再確認してください。

切替スイッチの動作説明

- 自動・・・水位センサーからの信号により自動開閉します。
- 手閉・・・手動により閉動作します。
- 手開・・・手動により開動作します。

本装置の取り扱いに関して不審点、不明点がありましたら、どうぞ遠慮なく御連絡下さい。

サービスコール ☎0120-71-0321

