

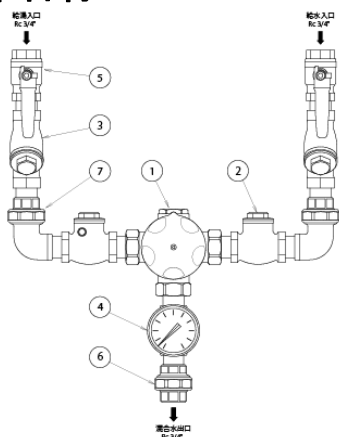
レオナード グループシャワー元制御用サーモスタット GUSK-320F-JW 型取扱い説明書

■概要

Rada320F サーモスタットミキシングバルブ(日本水道協会認証品)に、ストレーナー、逆止弁、メンテナンスバルブ並びに温度計をアッセンブルしたユニットで、多数のシャワーや手洗いに安全で快適な適温水を供給するための元制御用サーモスタットミキシングバルブです。

ミキシングバルブ、逆止弁、ストレーナー、保守用ボール弁は全て日本水道協会認証品です。

■各部名称



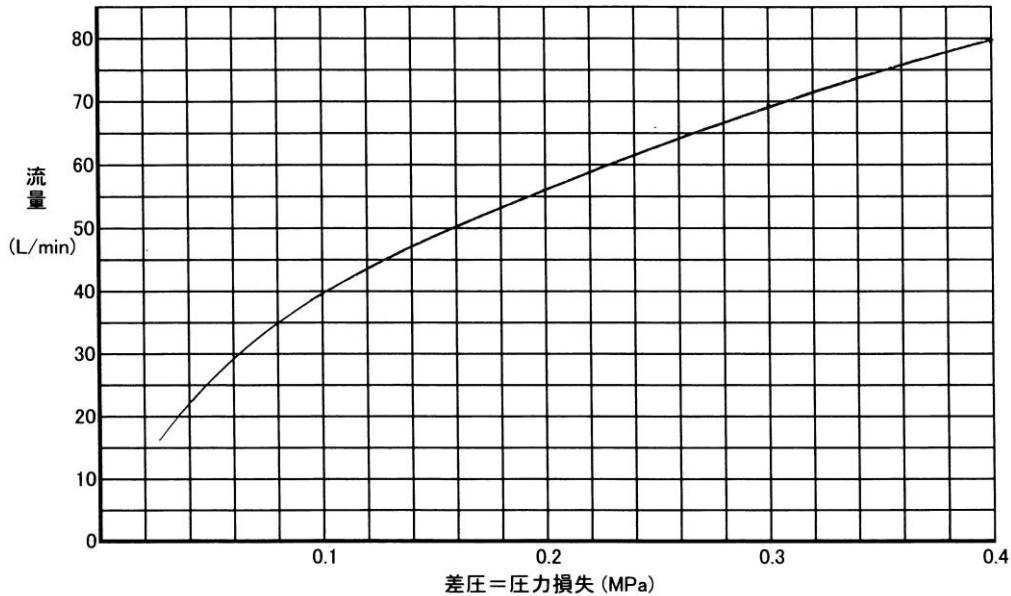
7	ユニオン付エルボ
6	ユニオン
5	保守用ボール弁 (日本水道協会認証品)
4	温度計
3	ストレーナー (日本水道協会認証品)
2	逆止弁 (日本水道協会認証品)
1	ミキシングバルブ (日本水道協会認証品)
符号	名 称

■仕様

	GUSK-320F-JW
最大流量(L/min)	80
最小流量(L/min)	6
最大静止時圧力(MPa)	1.0
最大使用差圧(MPa)	0.4
最小使用差圧(MPa)	0.015
給水/給湯圧力比	1 : 1(等圧)
温度制御範囲(°C)	25~60
最適温調範囲(°C)	35~46
最高給湯温度(°C)	70
最低給水温度(°C)	1
出湯温度と給湯、給水 各々の必要温度差(°C)	12°C以上

■流量

流量表を参照下さい。(流量表は給湯圧力、給水圧力が等しく、混合水温度が給湯温度と給水温度の中間程度で出口開放時(背圧ゼロ)における出湯量です)



■安全についてのご注意

本製品は精密に設計されていますので、安全で優れた機能を維持するために次の点をお守り下さい。

1. メーカーの薦める設置、運転並びにメンテナンスを行って戴くこと。
2. 製品の機能を維持するために、定期的に点検を行って戴くこと。

サーモスタットの機能は安全な温度で温水を供給することにあります。

他の機械類と同様、サーモスタットは故障を起こさないものであると考えることはできませんし、メンテや管理を全く必要としないものであると考えることもできません。

サーモスタットはメーカーの推奨する範囲内で設置され、使用され、メンテされるならば、危険は全くなくなるにしても、最小限に抑えることができます。



注意： ご使用に際しては、出湯温度を確認してからご使用下さい。

■ 注意事項

- ・ 取付けに際しては、逆止弁のキャップが上を向くように設置して下さい。
- ・ 1日の使用時間は1～6時間程度を標準使用時間としています。
- ・ 水道水又は飲料に可能な井戸水をご使用下さい。温泉水はご使用になれません。
- ・ 給湯、給水圧力は同圧でご使用下さい。
- ・ 出湯温度と給湯、給水温度の差が12℃以下になると温調特性が低下しはじめますので、少なくとも20℃あることが望まれます。

■ 使用方法

- ・ 給湯、給水が所定の圧力、温度で供給されているか確認して下さい。
- ・ ユニットの給水、給湯の元バルブ（ボールバルブ）を開いて下さい。
- ・ 温水使用箇所では温水を使用されると、ミキシングバルブで調温された温水が製造され、適温水が吐出します。
- ・ 温水（混合水）温度を上げるときにはミキシングバルブの温調ノブを反時計方向（左回し）に、下げるときは時計方向（右回し）に回して下さい。
温水出口の温度計を見ながら行って下さい。

■ メンテナンス

● 概要

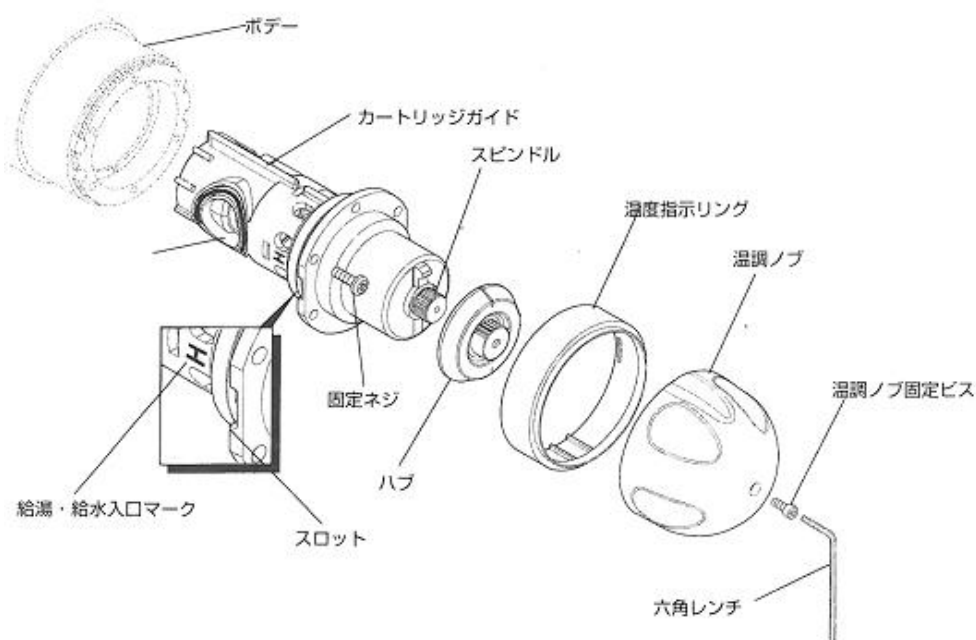
Rada320F サーモスタットミキシングバルブは、温調ノブを除いてすべての機能部品がカートリッジに組み込まれています。カートリッジはサービスフリーですので、分解してメンテナンスを行うことはできません。従ってメンテナンスとしては必要な時にカートリッジを新しいものと交換していただくことになります。主要部品がすべてカートリッジに組み込まれているため、メンテナンスの必要性は非常に少なくなり、常時必要なのは温度チェック、性能チェックだけです。

カートリッジの寿命は、適正な使用条件で正しくご使用いただけるならば最低5年として設計されています。

● メンテナンスの手順—カートリッジ

交換は次の方法で行って下さい。

1. 保守用ボールバルブを閉じて、ミキシングバルブに対する給湯、給水を止めて下さい。次に出口側を開いてミキシングバルブの残留水を出し、圧力を抜いて下さい。
2. 3mmの六角レンチを使って温調ノブ固定ビスを外し、温調ノブ、温度指示リング及びハブを外して下さい。
3. カートリッジアセンブリーをバルブボデーに固定している6本のネジを外して下さい。
4. カートリッジのスロット部分に適切な工具(マイナスドライバー等)をあてがってカートリッジをバルブボデーから浮かせ、抜き取って下さい。



5. ミキシングバルブボデー内部の表面をきれいに清掃して下さい。スケール等の付着があればきれいな水で十分にすすぎ取って下さい。
6. 給湯入口、給水入口をチェックし、カートリッジを各々の入口と合わせて下さい。

注意：カートリッジには”H”並びに”C”のマークが付いています。

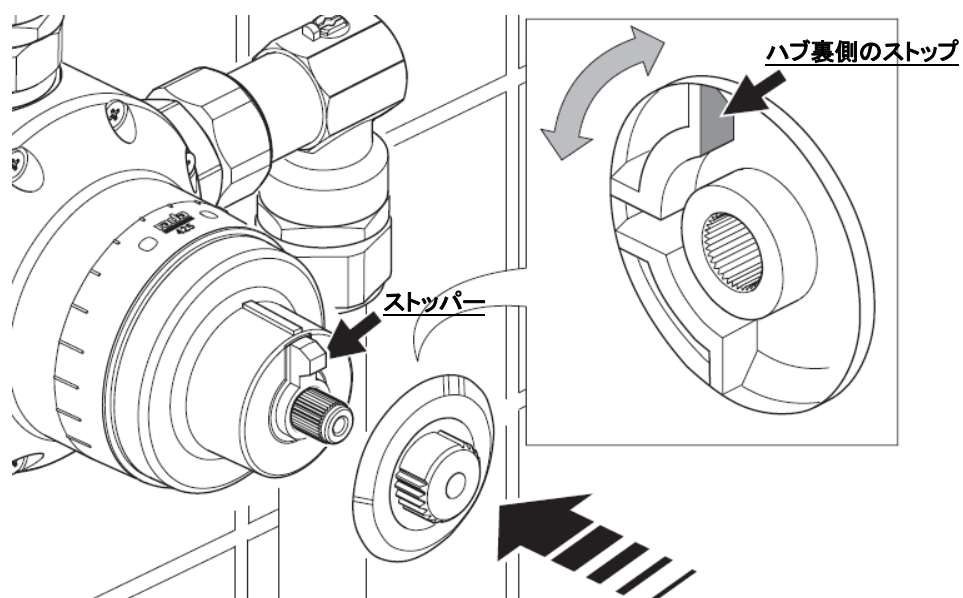
“H”の方が給湯入口に、“C”の方が給水入口になるようにして下さい。

2つの入口のシール(“O”リング)にグリスを塗布し、外れないように注意深くカートリッジをボデーの中に押し込んで下さい。

7. 6本の固定ネジを均等に締めつけて下さい。
8. 給湯、給水入口のボールバルブを開き、漏れのないことを確認して下さい。

漏れがある場合は、再度給湯、給水を止め、カートリッジを抜き、各シールを確認して下さい。

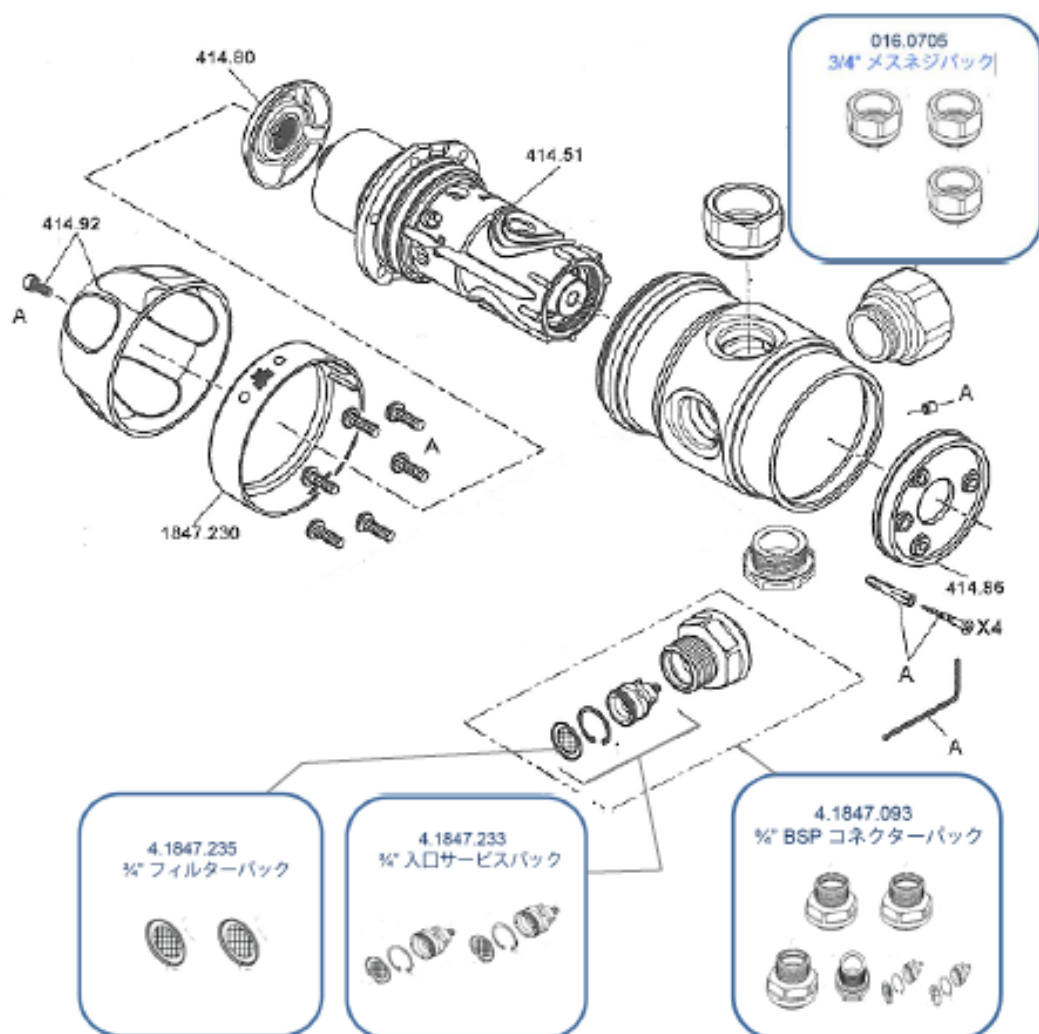
9. 温度指示リングを取付けて下さい。
10. 必要な最高出湯温度が得られるまでスピンドルを回して下さい。（時計方向で出湯温度が下がり、反時計方向で出湯温度が上がります。）
11. 必要な最高出湯温度が得られましたら、カートリッジの表のストッパーにハブ裏側のストップが当って、それ以上反時計方向に回らない位置でハブをスピンドルに差し込んで下さい。
12. 必要な温度になるように温調ノブを調整し、使用を開始して下さい。



■ 添付資料

・ RADA 320F 部品リスト

Rada 320F 部品リスト



部品番号	RADA 320 用パーツ	数量
414 51	カートリッジ	1
414 92	ノズルバック	1
414 80	ハブバック	1
414 96	バックプレート	1
4.1847.093	3/4" BSP コネクターバック	1
4.1847.227	シールバック	1
4.1847.228	ネジバック φ4"	1
4.1847.230	インジケータードリム	1
4.1847.233	3/4" 入口サービスバック	1
4.1847.235	3/4" フィルターバック	1
016.0705	3/4" メスネジバック	1

レオナードグループ サービスネットワーク

有限会社 北海道レオナード	〒004-0002 札幌市厚別区厚別東2条5-24-8 TEL: 011-898-1096 FAX: 011-898-1107
有限会社 オーク技研	〒041-0837 北海道函館市陣川町2-6-8 TEL: 0138-56-1131 FAX: 0138-56-1187
株式会社 東京レオナード商会 浦和センター	〒338-0832 埼玉県さいたま市桜区西堀3-23-11 TEL: 048-866-0711 FAX: 048-866-2160
株式会社 東京レオナード商会 東京営業所	〒170-0011 東京都豊島区池袋本町1-17-4-203 TEL: 03-5952-5788 FAX: 03-5952-5586
株式会社 東京レオナード商会 東北営業所	〒989-2411 宮城県名取市本郷字大門25-18 TEL: 022-384-8305 FAX: 022-384-8306
株式会社 横浜レオナード商会	〒227-0062 神奈川県横浜都筑区佐江戸町235 TEL: 045-507-6181 FAX: 045-507-6182
株式会社 中部レオナード	〒486-0853 愛知県春日井市穴橋町3丁目5-5 TEL: 056-881-6734 FAX: 056-881-6702
株式会社 日本ニーズ	〒550-0002 大阪市西区江戸堀1-20-11 辻川ビル TEL: 06-6444-1300 FAX: 06-6444-1569
株式会社 日本レオナード商会	〒561-0817 大阪府豊中市浜2丁目10-3 TEL: 06-6336-0321 FAX: 06-6336-1529
株式会社 日本レオナード商会 北陸事務所	〒920-0338 石川県金沢市金石北1丁目18-3 インテル102号 TEL: 076-268-7501 FAX: 076-268-8204
株式会社 日本レオナード商会 福岡事務所	〒815-0032 福岡県福岡市南区塩原1-23-4-103 TEL: 092-511-2733 FAX: 092-553-2313