

レオナード 熱交換式タンデム型給湯器(ETXF-E 型) 取扱い説明書

I -装置の概要

熱交換式タンデム型給湯器は熱交換器を使用し、水を蒸気で加熱して温水を製造する給湯器です。

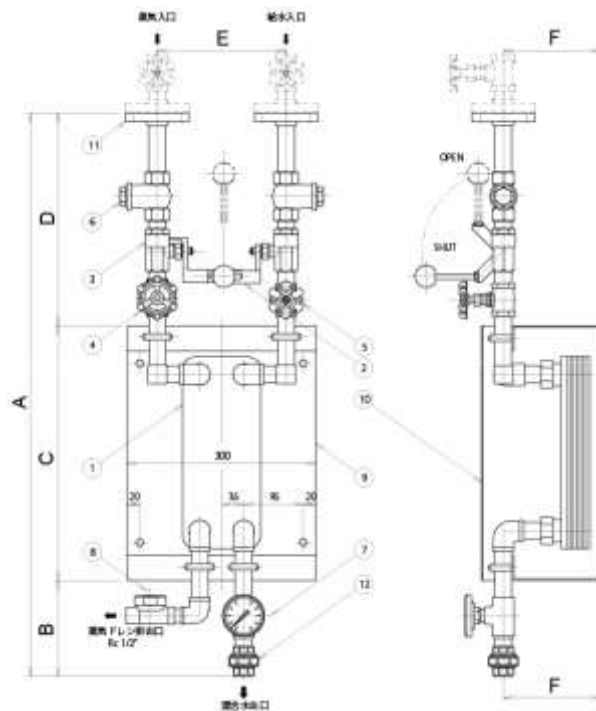
給湯方式は、熱交換器の入口で蒸気と水の開閉弁を同時に開閉するタンデム元止め式です。

蒸気と水との混交がなく、クリーンな温水を得ることができます。

蒸気・水の各流量調整弁がタンデム式開閉弁とは別に取付けられているため、タンデム開閉弁のワンタッチ操作のみで必要な温水の出停を行うことができます。

本装置はタンデム式元止め方式です。温水出口側で開閉する「先止め使用」はできません。

II -各部名称



No	名称
①	熱交換器
②	タンデム開閉レバー
③	タンデムボール弁
④	蒸気流量調整弁
⑤	給水流量調整弁
⑥	ストレーナー
⑦	温度計
⑧	スチームトラップ
⑨	架台
⑩	カバー
⑪	フランジ
⑫	ユニオン

注：図面は、ETXF-20E のものです。

寸法

	A	B	C	D	E	F	入口径	出口径
ETXF-15E	780	140	300	340	165	155	15A	Rc1/2
ETXF-20E	900	155	405	340	205	155	20A	Rc3/4
ETXF-25E	1000	150	425	425	225	192	25A	Rc1

LEONARD

Ⅲ-仕様

- 最高使用圧力 蒸気: 0.35MPa 水: 0.35MPa(いずれも安定した一定圧力であること)
- 最低使用圧力 蒸気: 0.1MPa 水: 0.1MPa(いずれも安定した一定圧力であること)
- 給湯温度: 水温~90°C

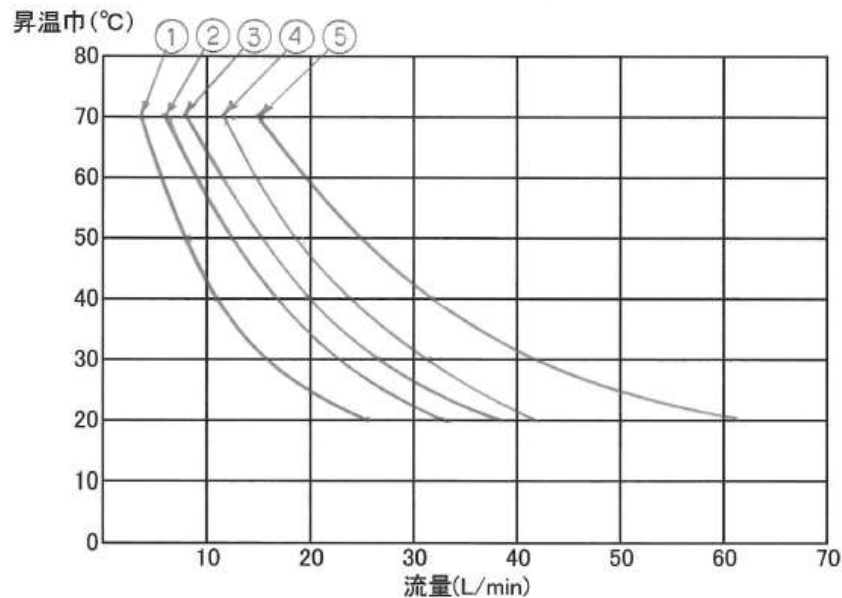
尚、過熱蒸気は使用できません。

本装置はサーモスタット構造ではありません。蒸気及び給水圧力は一定にコントロールして下さい。

蒸気ドレンは持ち上げずに大気開放で排出させてください。

Ⅳ-流量

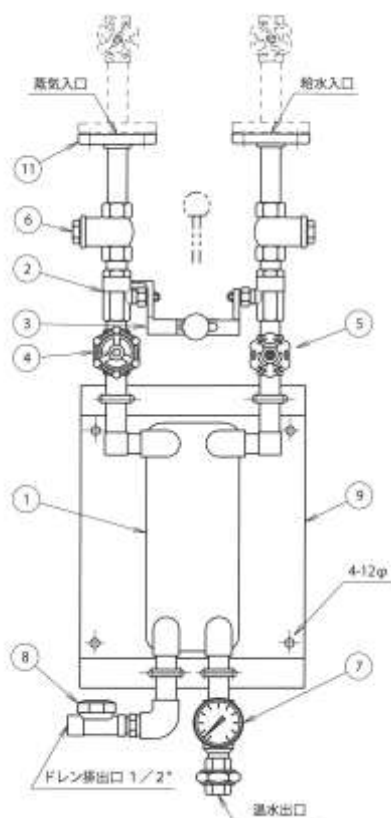
流量表を参照下さい。



- 1 表記の蒸気圧力は給湯器に実際供給される作動時圧力です。
* 注意: 蒸気供給量は下記の通りです。給湯器へ蒸気を供給する蒸気配管の圧力損失を考慮願います。
- 2 給水温度は 10°C です。

	機種	作動時圧力	蒸気流量
①	ETXF-15E	0.2MPa	56kg/h
②	ETXF-15E	0.3MPa	82kg/h
③	ETXF-20E	0.2MPa	93kg/h
④	ETXF-20E	0.3MPa	113kg/h
	ETXF-25E	0.1MPa	110kg/h
⑤	ETXF-25E	0.2MPa	149kg/h

V-材質



No	名称	材質
①	熱交換器	SUS (Cu ブレージング)
②	タンデムボール弁	Bs (クローム鍍金)他
③	タンデム開閉レバー	BC 他
④	蒸気流量調整弁	SUS 他
⑤	給水流量調整弁	Bs 他
⑥	ストレーナー	BC 他
⑦	温度計	Bs 他
⑧	スチームトラップ	Bs 他
⑨	架台	SUS
⑩	カバー(図示なし)	SUS
⑪	フランジ	SUS

VI-取付け上の注意

- ① 蒸気並びに給水の圧力が変動すると温水温度や流量が変わります。
変動のある場合は必ず減圧弁を取り付けて下さい。
減圧弁での圧力調整に関しては、所定の作動時圧力が得られるように調整して下さい。
- ② ETXF を取り付ける場合は、必ず架台を壁等の取付け面にしっかりと固定してから配管して下さい。
配管で本体の重量をサポートすることは避けて下さい。
- ③ スチームトラップの二次側は、立ち上げずにそのままドレンを大気に排出させて下さい。
- ④ 蒸気配管のドレンが流入しないような配管をお願いします。
蒸気主管より分岐する場合は必ず上取り配管として下さい。また管末にはスチームトラップを取付ける等の配慮をお願いします。
- ⑤ ユニットと配管を接続する際には、無理に配管を接続させる等の過大なストレスをかけないようご注意ください。
- ⑥ 蒸気入南並びにドレン配管は火傷防止のため保温して下さい。
- ⑦ 温水出口側にはバルブを取り付けしないで下さい。温水側で開閉する使い方(先止め)はできません。
- ⑧ 温水使用場所は、ユニット温水出口より 0.5m 以上離して下さい。

VII-使用上の注意

- ① 過熱蒸気はご使用になれません。
- ② 水道又は飲料に適する井戸水をご使用下さい。
- ③ 開閉を頻繁に行う用途には不適當です。
- ④ 温水温度を確認してからご使用下さい。

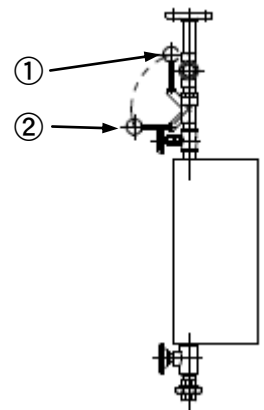
VIII-操作方法

A 温水温度の設定方法

- ① 蒸気と給水が所定の圧力で供給されているか確認して下さい。
- ② 蒸気流量調節弁並びに給水流量調節弁は各々閉じておいて下さい。
- ③ タンデムレバーをいっぱい押し上げて下さい。
- ④ 給水流量調節弁を必要水量が得られるまで開いて下さい。
- ⑤ 蒸気流量調節弁を必要温度が得られるまで徐々に開いて下さい。
- ⑥ 蒸気流量調節弁を全開にしても必要温度が得られない場合は、必要温度が得られるまで蒸気圧力を上げて行くか、あるいは給水流量調整弁を閉じて行って下さい。
- ⑦ 温度調整が完了すれば、各調整弁開度をそのままにして、タンデムレバーをいっぱい押し下げて下さい。

B 使用方法

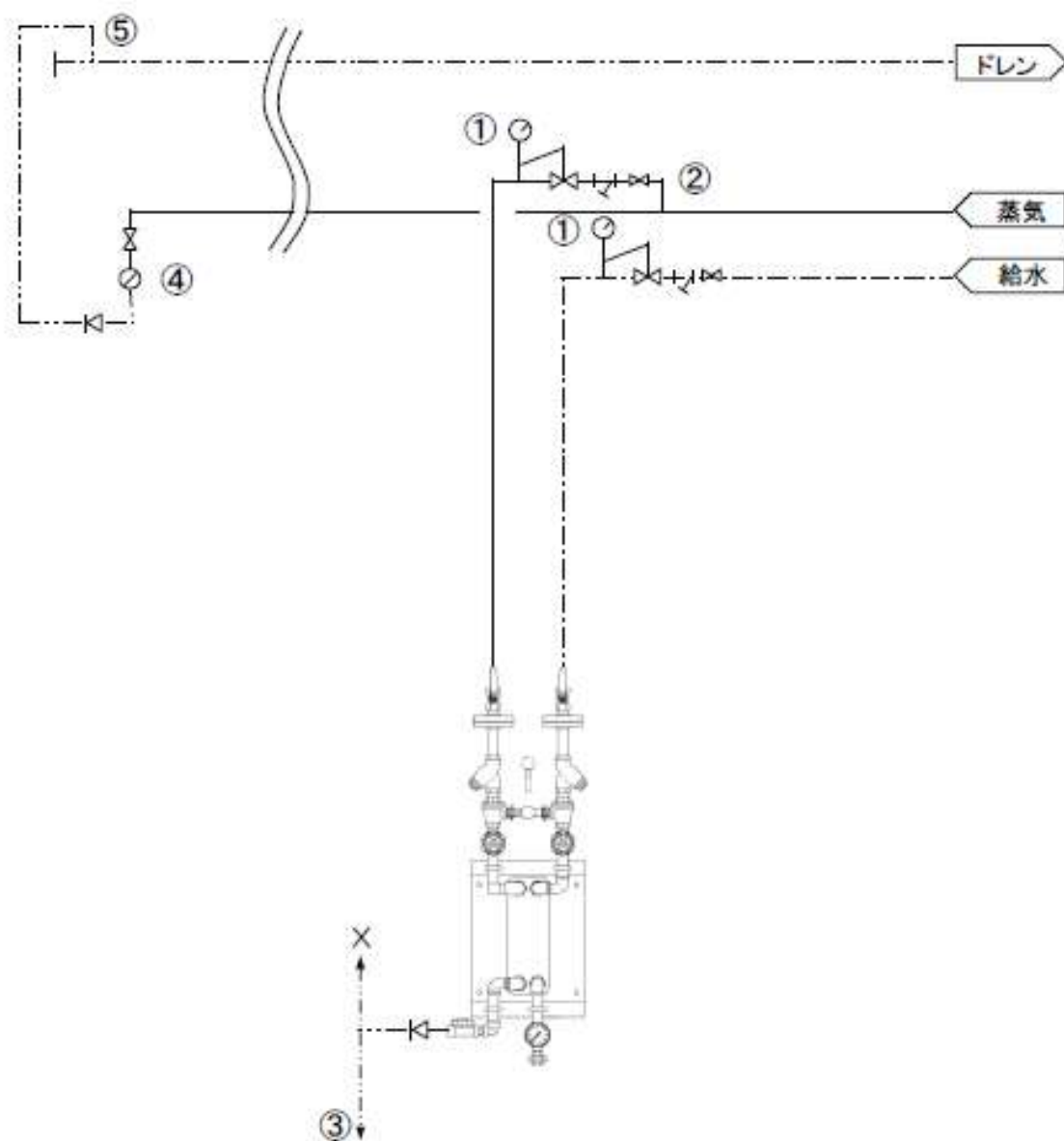
- ① 使用時はタンデムレバーをいっぱい押し上げて下さい。温水が出ます。
- ② 止水時はタンデムレバーをいっぱい押し下げて下さい。温水が止まります。
- ③ タンデムレバーは全開か全閉の位置でご使用下さい。
- ④ 長く使用されない場合は、蒸気、給水の各元弁を閉じて下さい。



C ご注意

- ① タンデムレバーの操作はゆっくりと行って下さい。
- ② 温水温度を確認してからご使用下さい。
- ③ 長い期間不使用後再使用する場合は、上記「A 温水温度の設定方法」と同じ手順を踏んで下さい。

IX-設置上のご注意

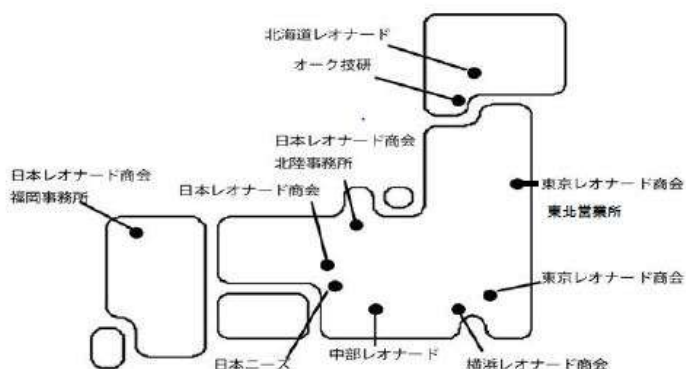


● 設置にあたっての注意事項

- ① 蒸気、給水共所定の一定圧力で供給して下さい。
- ② 蒸気管は上取り出して下さい。
- ③ 給湯器のドレンは持ち上げずに大気開放排出して下さい。
- ④ 蒸気管管末でドレン抜きを行って下さい。
- ⑤ 蒸気管のドレンをドレン配管に戻すときは、上取り配管にして下さい。



LEONARD サービスネットワーク



サービスセンター



株式会社 日本レオナード商会

〒561-0817 大阪府豊中市浜 2-10-3
TEL.06-6336-0321 FAX06-6336-1529
<http://www.japan-leonard.co.jp>

有限会社 北海道レオナード	〒004-0002 札幌市厚別区厚別東2条5-24-8 TEL: 011-898-1096 FAX: 011-898-1107
有限会社 オーク技研	〒041-0837 北海道函館市陣川町2-6-8 TEL: 0138-56-1131 FAX: 0138-56-1187
株式会社 東京レオナード商会 浦和センター	〒338-0832 埼玉県さいたま市桜区西堀3-23-11 TEL: 048-866-0711 FAX: 048-866-2160
株式会社 東京レオナード商会 東京営業所	〒170-0011 東京都豊島区池袋本町1-17-4-203 TEL: 03-5952-5788 FAX: 03-5952-5586
株式会社 東京レオナード商会 東北営業所	〒989-2411 宮城県名取市本郷字大門25-18 TEL: 022-384-8305 FAX: 022-384-8306
株式会社 横浜レオナード商会	〒224-0054 神奈川県横浜市都筑区佐江戸町235番地 TEL: 045-507-6181 FAX: 045-507-6182
株式会社 中部レオナード	〒454-0997 愛知県名古屋市中川区万場4-815 TEL: 052-526-2030 FAX: 052-526-2031
株式会社 日本二一ズ	〒550-0002 大阪市西区江戸堀1-20-11 辻川ビル TEL: 06-6444-1300 FAX: 06-6444-1569
株式会社 日本レオナード商会 北陸事務所	〒920-0338 石川県金沢市金石北1丁目18-3 インテル102号 TEL: 076-268-7501 FAX: 076-268-8204
株式会社 日本レオナード商会 福岡事務所	〒815-0032 福岡県福岡市南区塩原1-23-4-103 TEL: 092-511-2733 FAX: 092-553-2313

LEONARD