

TXU-3S・3 用

(TXSU型共用)

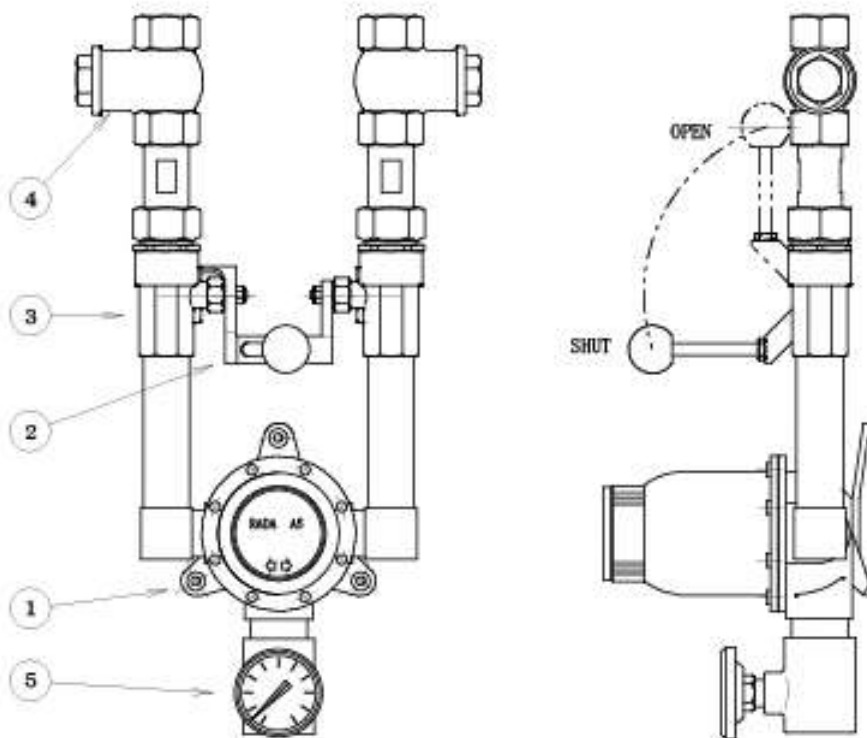
メンテナンス ガイド

ご使用中のユニットのメンテナンスについて、症状別にメンテナンス方法をご案内いたします。メンテナンスにつきまして、十分安全に配慮し行ってください。また、下記の点は特に注意して作業を行ってください。

⚠️ ユニット用メンテナンスバルブを閉にして下さい。

⚠️ ユニット内の残圧が残っていないか確認して下さい。

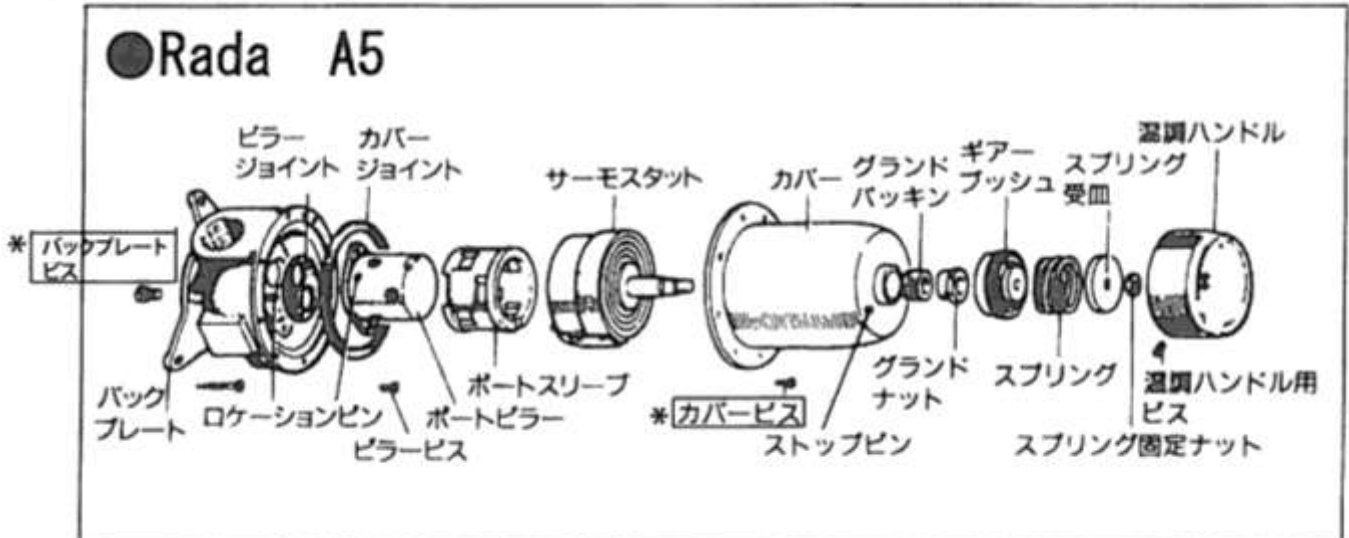
⚠️ 配管が高温になっている場合があります、ご注意ください。



NO	名称
①	ミキシングバルブ
②	タンデムレバー
③	タンデムボールバルブ
④	T型ストレーナー
⑤	温度計

内部部品構造

*注:カバービス(8本)とバックプレートビス(4本)はポジドライブネジです。



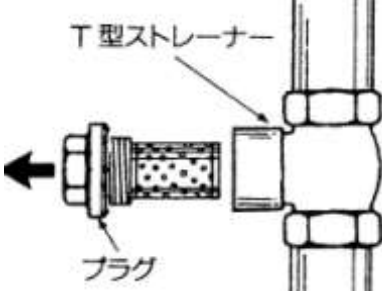
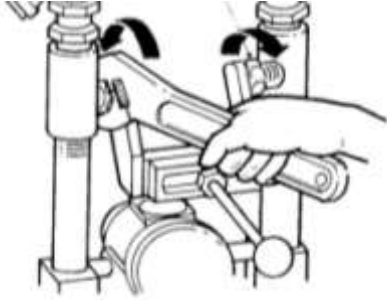
「RADA ミキシングバルブ」主要部品は3点で構成されています。

- ① 「サーモスタットアッセンブリ」は温水温度に感知し、給湯・給水の混合割合を制御する部品（ポートピラー&スリーブアッセンブリ）を動かす部品です。
- ② 「ポートピラー&スリーブアッセンブリ」は、給湯と給水の混合割合を制御する部品です。（上記アッセンブリは、ピラーとスリーブの2点で構成されています。）

「ポートピラー&スリーブアッセンブリ」は表面にテフロンニッケルコーティングを施し、対摩耗性・摺動性に優れていますが、長年のご使用で「ピラー」と「スリーブ」の隙間が大きくなると混合割合を制御できなくなります、また「サーモスタットアッセンブリ」も損耗することは避けられません。

しかしこれらの部品を交換することにより「RADA ミキシングバルブ」は初期の性能を回復することができます。

日常点検

	定期点検事項	対処
①	給湯圧力・給水圧力の確認 ☆定期的に点検ください。	ご使用条件から外れている場合は、調整してください。
②	ストレーナーにゴミ等が詰まっていないか？ ☆定期的に点検ください。	プラグを外し、中のスクリーンを清掃もしくは交換してください。 
③	グラウンドナット部分より漏れがないか？ ☆定期的に点検ください。	<ul style="list-style-type: none"> ・漏れている場合は、スパナで軽く増し締めして下さい。 ・漏れが止まらない場合はステムパッキンの交換が必要です。  <p>(御注意) 締めすぎるとレバーの開閉操作が重くなります。又、締めすぎでゆるめると洩れが発生しやすくなりますので締めすぎに御注意下さい。</p>

目次

- 手順1・・・サーモスタットアッセンリー取り外し方法。
- 手順2・・・サーモスタットアッセンブリー組立方法。
- 手順3・・・最高温度設定方法。
- 手順4・・・ポートピラー&スリーブアッセンブリー確認方法。
- 手順5・・・ポートピラー&スリーブアッセンブリー交換方法。
- 手順6・・・タンデムボールバルブ交換方法。
- 手順7・・・タンデムボールバルブメンテ方法。

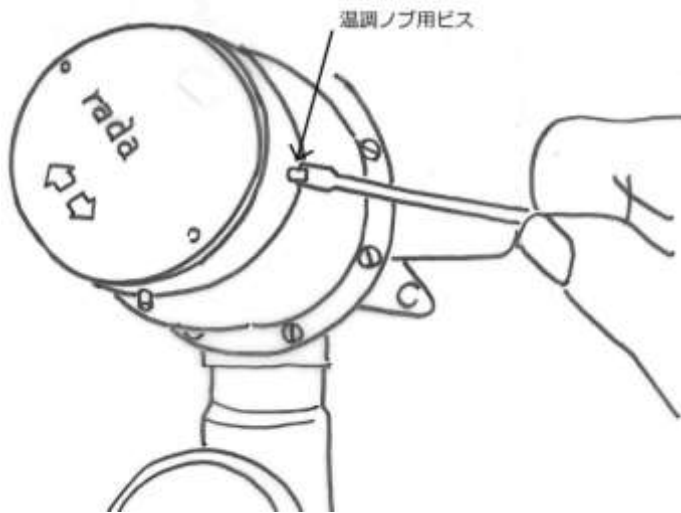
故障診断

	症状別項目	メンテナンス内容	参照手順
①	温調ノブ部分から 漏れがある。	・漏れがある場合は、グランドパッキンの 増し締めか交換が必要です。	手順 1～3 (P5～P8)
②	温調ノブが動かない。	サーモスタットアッセンブリーのグランドパッキン の固着か内部部品の固着があります。	手順 1～3 (P5～P8)
③	希望の温水温度が 得られない。	・ストレーナーのつまりの確認をして下さい。 ・供給条件を確認して下さい。 ・最高温度の再設定をして下さい。 ・内部部品固着又は劣化の可能性があります。 内部部品の清掃又は交換して下さい。	手順 1～5 (P5～P10)
⑤	希望の温水量が 得られない。	・ストレーナーのつまりの確認をして下さい。 ・供給条件を確認して下さい。 ・内部部品固着又は劣化の可能性があります。 内部部品の清掃又は交換して下さい。	手順 1～5 (P5～P10)
⑥	温調ノブを右、左に動かして、 温水温度を変えることが 出来ない。	・ストレーナーのつまりの確認をして下さい。 ・内部部品固着又は劣化の可能性があります。 内部部品の清掃又は交換して下さい。	手順 1～5 (P5～P10)
⑦	タンデムボール弁を 閉じてても水が止まらない。	・給水側のタンデムボールバルブを交換して下さい。	手順 6 (P11・12)
⑧	タンデムボール弁を閉じてても 温度表示が上昇する。	・蒸気側のタンデムボールバルブを交換して下さい。	手順 6 (P11・12)
⑨	タンデムボールバルブのスピ ンドル部から漏れる。	・グランドナットを閉めても止まらない場合は ・スピンドルパッキンを交換して下さい。	手順 7 (P13)
⑩	温度計が正しい温度を示さ ない。	・温度計を交換して下さい	

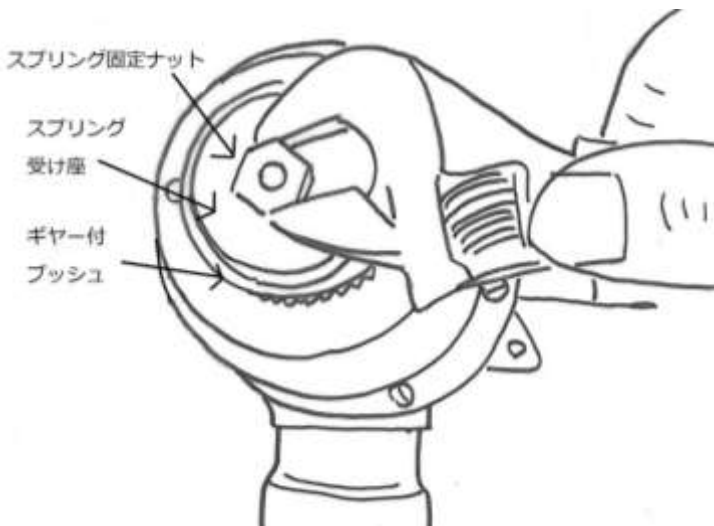
手順 1

・サーモスタットアッセンブリ取り外し方法

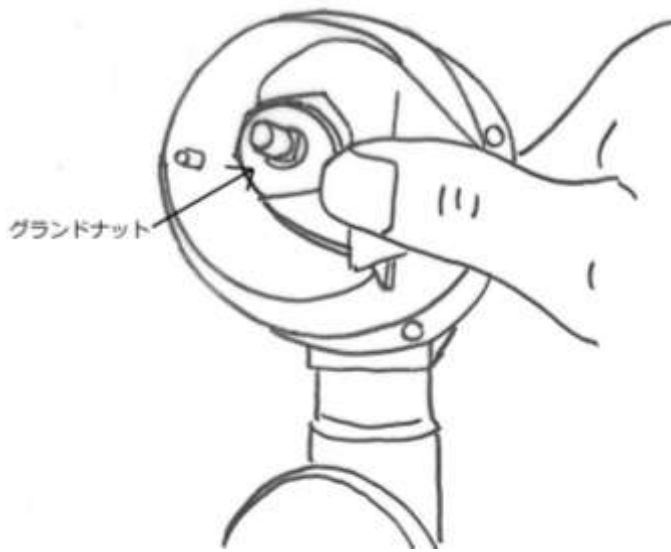
(温調ハンドル部からの漏れ・温調ハンドルが動かない場合)



①温調ハンドル側面の温調ハンドル用ビス
2か所を緩め温調ハンドルを取り外して下さい。



②スプリング固定ナットを外し、スプリング受け座・スプリング・ギヤー付ブッシュを取り外して下さい。
※ギヤー付ブッシュとスプリング受け座の間に、スプリングが付いています、跳ねないようにご注意ください。



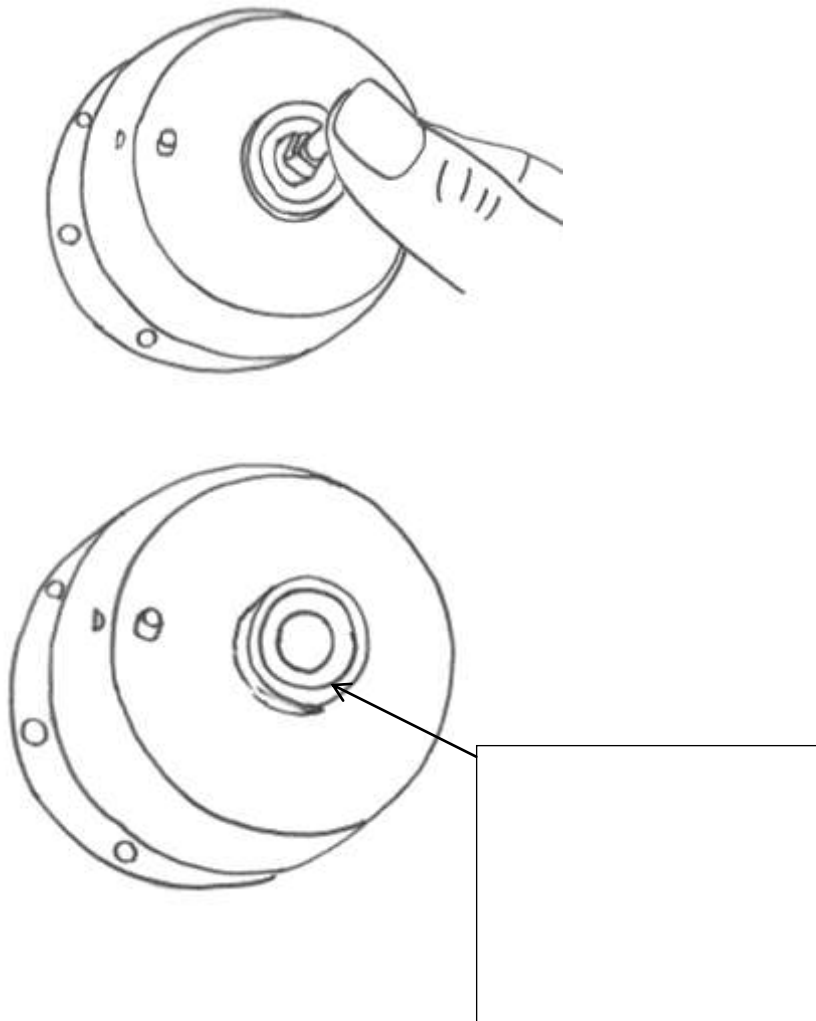
③スピンドル部から漏れがある場合は、増し締めを行って下さい。

※締めすぎると、温調ハンドルの動きが悪くなったり、動かなくなり、温度設定が出来なくなりますのでご注意下さい。

※サーモスタットアッセンブリーを交換する場合や、グランドパッキンを交換する場合は、グランドナットを外して下さい。

⑤カバービスを外しカバーを取り外し下さい。カバーからサーモスタットアッセンブリーを内側に押し出して外して下さい。

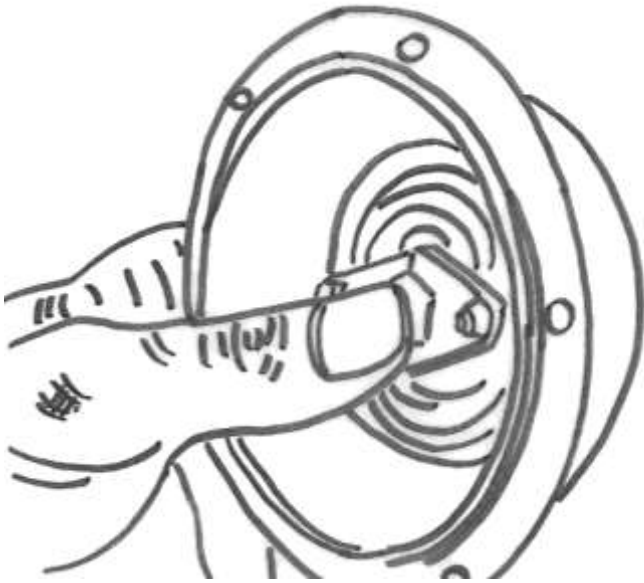
※グランド部から漏れている場合は下記の手順にてグランドパッキンを交換して下さい。



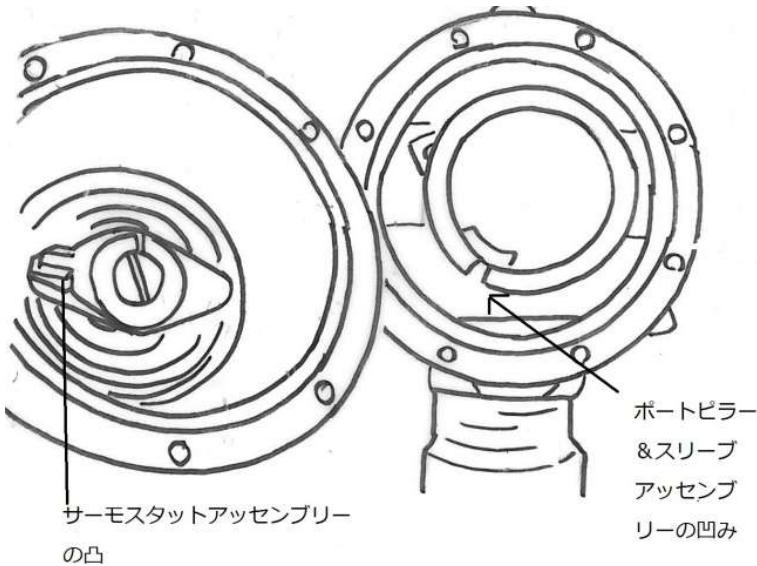
手順 2

・サーモスタットアセンブリーの組立方法

(サーモスタットアセンブリーのスピンドルシール交換・サーモスタットアセンブリー交換時)



①カバーの内側からサーモスタットアセンブリーを突き当たるまで押し込んでください。
※サーモスタットのスピンドル部に適量シリコングリスを塗布してください。



②古いカバーパッキンを残渣が残らないよう完全に取り除き、新しいパッキンに取付けてください。
次にサーモスタットの凸とポートピラー&スリーブの凹みはまる様にカバーをボディに取り付けて下さい。
そして、カバービスを均等に締め付けて下さい。

手順 3

・ 最高温度設定方法

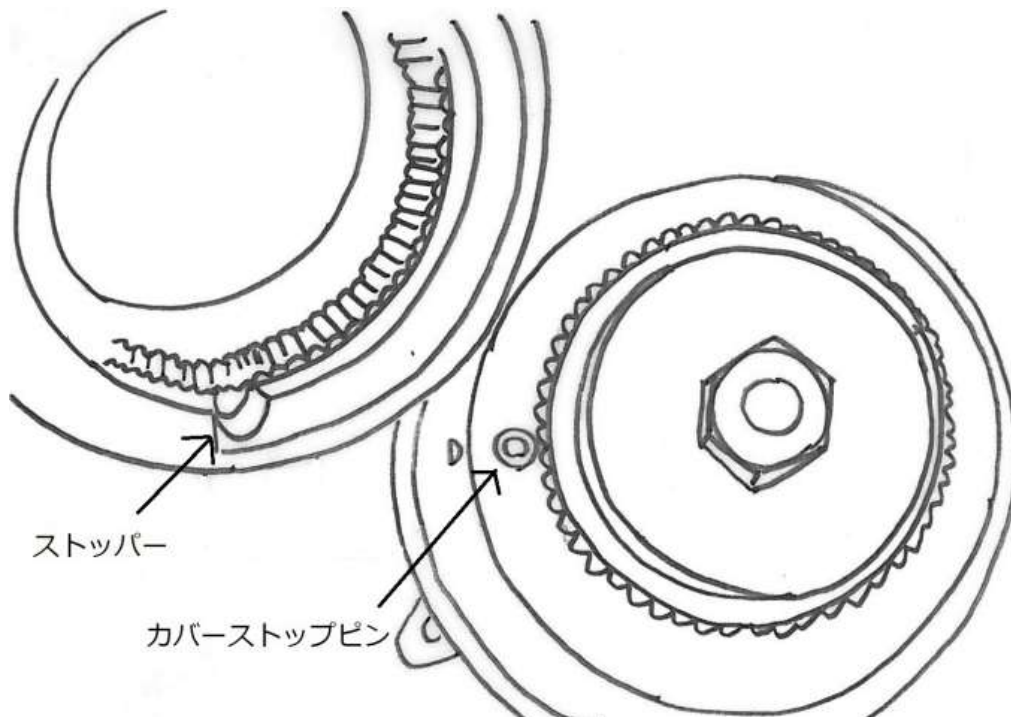
(内部部品交換後の温度設定時)

※間違っても温調ハンドルを高温側に操作しても高温が出ることがない温度です、通常運転の設定温度ではありません。

①ギヤー付ブッシュを反時計方向に回した後、温水出口を開けてください。

②温水を出しながら必要な最高温度が得られるまでゆっくりと時計方向に回して下さい。

③温調ハンドル裏側にあるストッパー（でっぱり）とカバー側にある（でっぱり）がぶつかって右に回らない位置で温調ハンドルをセットしてください。



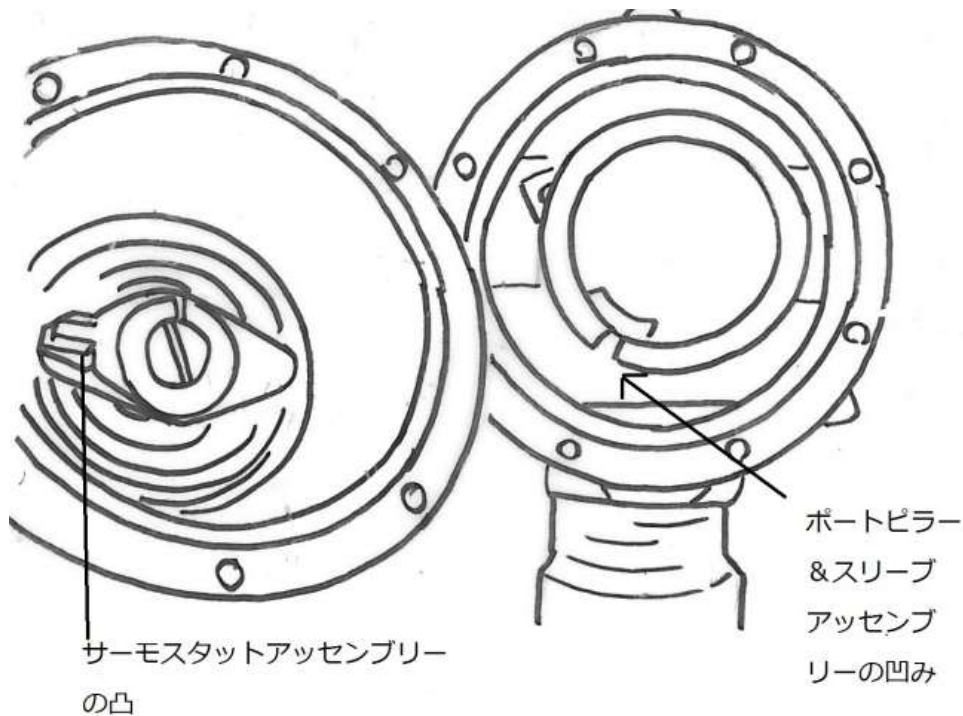
④その後何度か温調レバーを操作し適切な温度になっていることをご確認ください。

手順 4

・ポートピラー&スリーブアッセンブリ確認方法。

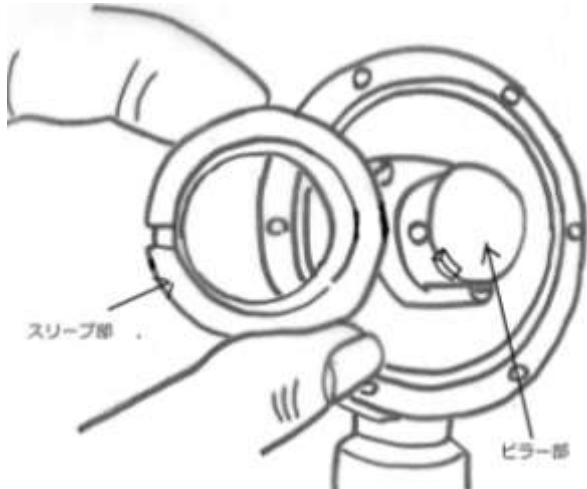
(温調ハンドルが動かない・希望する温水温度・温水量が得られない・混合音が大きくなった場合)

- ①手順1の通りカバーを取り外し「サーモスタットアッセンブリにスケールの付着や破損がないか確認して下さい、ある場合は手順2の通り清掃もしくは交換して下さい。
- ②ポートピラー&スリーブアッセンブリが軽く約15度範囲(ストッパーの範囲内)で動くことを確認して下さい、動きが悪い場合は柔らかい布で清掃してください。
それでも動きが悪い場合や、まったく動かない場合隙間が大きくなっている場合は交換して下さい。
(正常品はほとんど「ガタつき」はありません。)

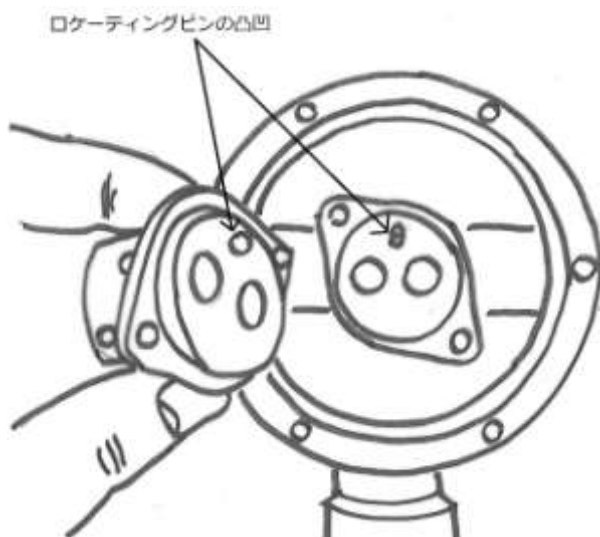


手順 5

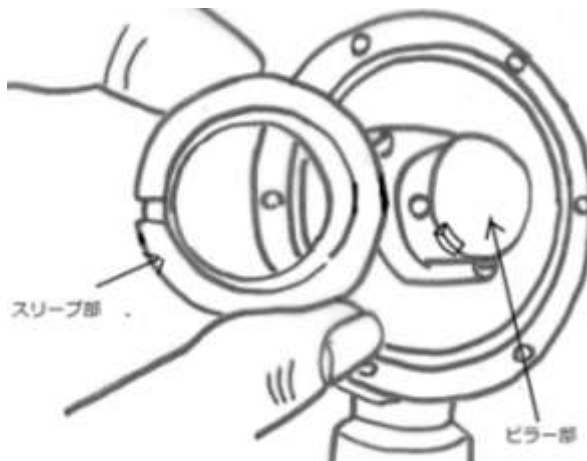
・ポートピラー&スリーブアッセンブリー交換方法。



- ①手順1の順序でカバーを外して下さい。
- ②ポートピラー&スリーブアッセンブリーのスリーブ部を外して下さい、そしてピラービス（2か所）を外しピラー部外して下さい、ボディーとピラーの間にあるピラージョイントを新しいものと交換して下さい。



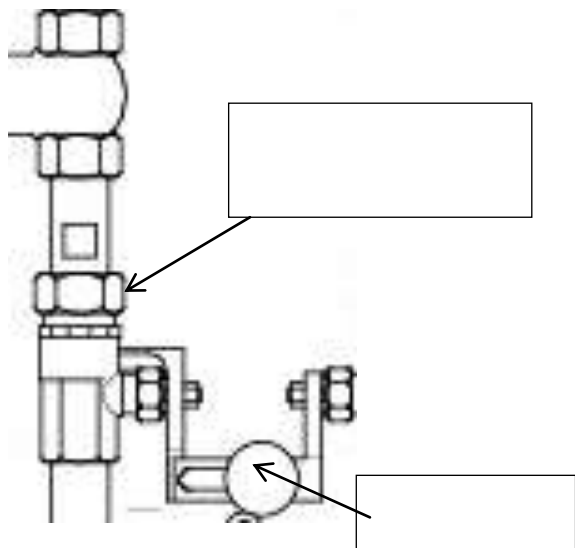
- ③ピラー側にあるロケーティングピンとボディー裏側にある凹みに合わせてピラー部を差し込みピラービス（2か所）を均等に締めて下さい。



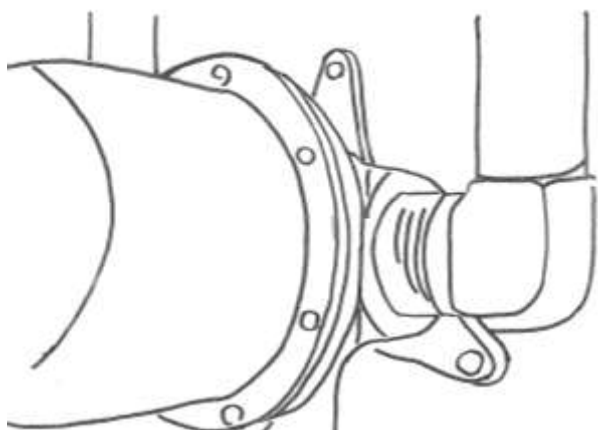
- ④スリーブ部の小さい凹みが手前に来るように装着し装着後、指で約15度の範囲で回転するか確認して下さい。
- ⑤「手順2・手順3」の順番に組立、最高温度設定を行って下さい。

手順 6

・タンデムボールバルブ交換方法

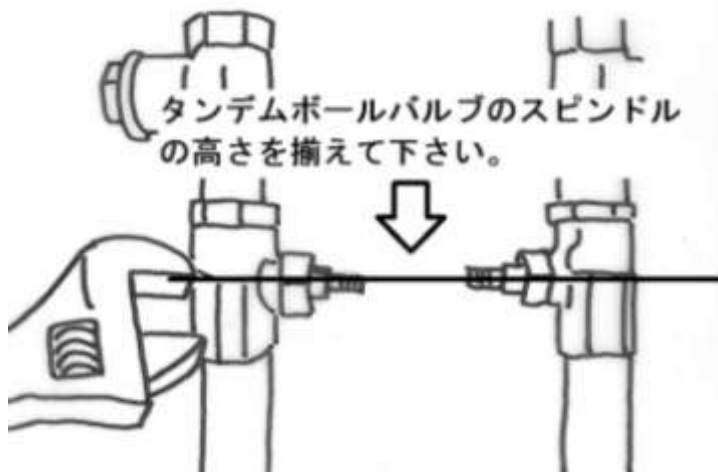


①タンデムボールバルブのユニオンを外して下さい。
下さい。



②ミキシングバルブ裏側にあるバックプレートごと外しユニットを取り外して下さい。

②ハンドル及びタンデムレバーを取り外して



④タンデムボールバルブをL型継手から外にして下さい。
L型継手にシールテープを適量巻き付け、新しいタンデムボールバルブのスピンドルの高さが左右同じ位置になるように取付けてください。



⑤同じ高さにねじ込んだあと真上から左右のタンデムボールバルブのスピンドルが真っ直ぐに向い合せになる様に調整して下さい。

⑥タンデムレバー・レバーハンドルを取り付け、何度か開閉し正常に開閉できるか確認して下さい。

手順 7

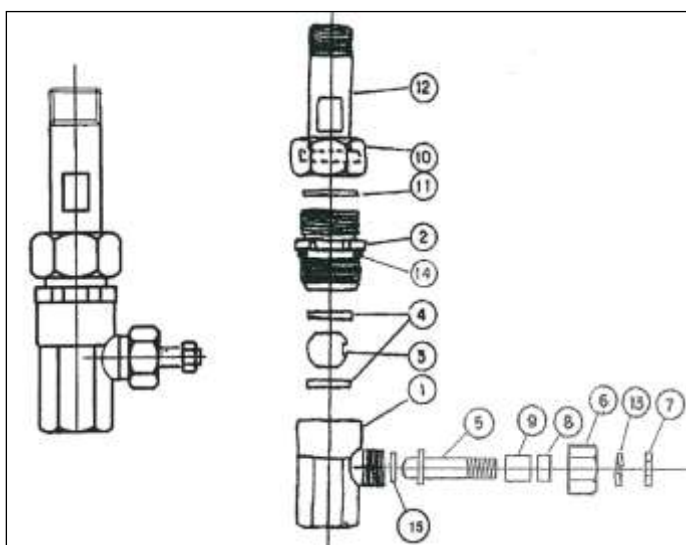
・タンデムボール弁

タンデムボール弁(以下ボール弁)のステム部分から漏れ始めましたら、ボンネットナットを漏れが止まるまで増し締めして下さい。

この時、必要以上に締めすぎないように注意して下さい。

多くの場合は止まりますが、もし増し締めしても止まらない、もしくは締め込みシロがなくなった場合は、次の方法でステムパッキンを交換して下さい。

手順



- 給湯、給水の元バルブを閉じて下さい。
- ハンドルナットを緩め、タンデムレバーのハンドルを外して下さい。
- ボンネットナット⑥を外して下さい。
- ステム⑤を引き抜いて下さい。この際、タンデムレバーをもう一度ステムに差し込み、レバーナットで仮締めし、これを持って引き抜くと簡単に作業できます。
- パッキン類を全て交換して下さい。
尚、ステムに損傷がなければ、ステムパッキン⑨とカラー⑧の交換で事足ります。ステムに損傷がある場合はステム⑤、ステムパッキン⑨とカラー⑧を交換して下さい。

No	部 品 名	No	部 品 名
①	ボディー	⑨	ステムパッキン
②	エンドプラグ	⑩	ユニオンナット
③	ボール	⑪	ユニオンパッキン
④	シート	⑫	ニップル
⑤	ステム	⑬	ハンドルナットワッシャ
⑥	ボンネットナット	⑭	エンドプラグ”O”リング
⑦	ハンドルナット	⑮	スラストワッシャ
⑧	カラー		

元のようにステムをボディー①に挿入して下さい。

この際、ステム先端の突起が、ボールのハマアイ部にはまるようにして下さい。

ステムを回転させ、ボールがうまく回転しているかどうかチェックして下さい。

- ボンネットナット⑥を締め、タンデムレバーを元のように組み立てて下さい。

- ボール弁を閉じてても蒸気あるいは水が完全に止まらない場合は、ボール弁を新替して下さい。

ホームページQRコード



〒561-0817 大阪府豊中市浜 2-10-3
TEL.06-6336-0321 FAX06-6336-1529
<http://www.japan-leonard.co.jp>



有限会社 北海道レオナード	〒004-0002 札幌市厚別区厚別東2条5-24-8 TEL: 011-898-1096 FAX: 011-898-1107
有限会社 オーク技研	〒041-0837 北海道函館市陣川町2-6-8 TEL: 0138-56-1131 FAX: 0138-56-1187
株式会社 東京レオナード商会 浦和センター	〒338-0832 埼玉県さいたま市桜区西堀3-23-11 TEL: 048-866-0711 FAX: 048-866-2160
株式会社 東京レオナード商会 東京営業所	〒170-0011 東京都豊島区池袋本町1-17-4-203 TEL: 03-5952-5788 FAX: 03-5952-5586
株式会社 東京レオナード商会 東北営業所	〒989-2411 宮城県名取市本郷字大門25-18 TEL: 022-384-8305 FAX: 022-384-8306
株式会社 横浜レオナード商会	〒224-0054 神奈川県横浜市都筑区佐江戸町235番地 TEL: 045-507-6181 FAX: 045-507-6182
株式会社 中部レオナード	〒454-0997 愛知県名古屋市中川区万場4-815 TEL: 052-526-2030 FAX: 052-526-2031
株式会社 日本レオナード商会 福岡事務所	〒815-0032 福岡県福岡市南区塩原1-23-4-103 TEL: 092-511-2733 FAX: 092-553-2313
<p>本装置の取り扱いに関して不審点、不明点がありましたら、どうぞ遠慮なく御連絡下さい。</p> <hr/> <p>サービスコール ☎0120-71-0321</p> 	