

# TXU/TXSU-215 用

※HSU(ホースステーション)付共用

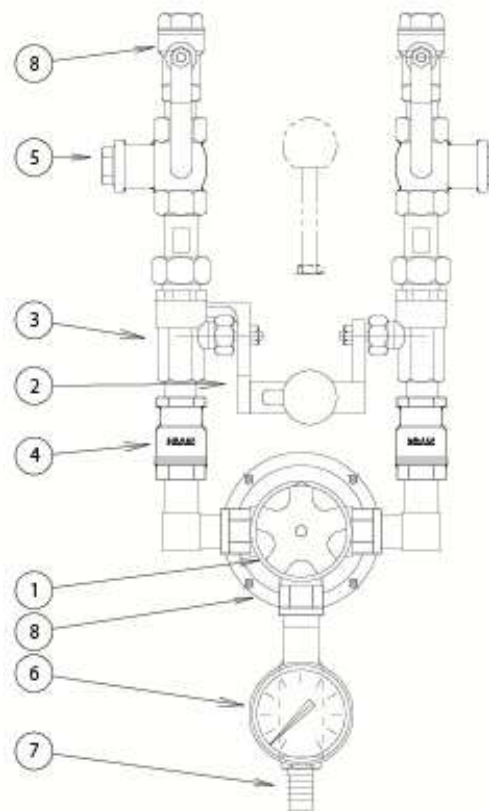
## メンテナンス ガイド

ご使用中のユニットのメンテナンスについて、症状別にメンテナンス方法をご案内致します。メンテナンスにつきまして、十分安全に配慮し行ってください。また、下記の点は特に注意して作業を行ってください。

**⚠️ ユニット用メンテナンスバルブを閉にして下さい。**

**⚠️ ユニット内の残圧が残っていないか確認して下さい。**

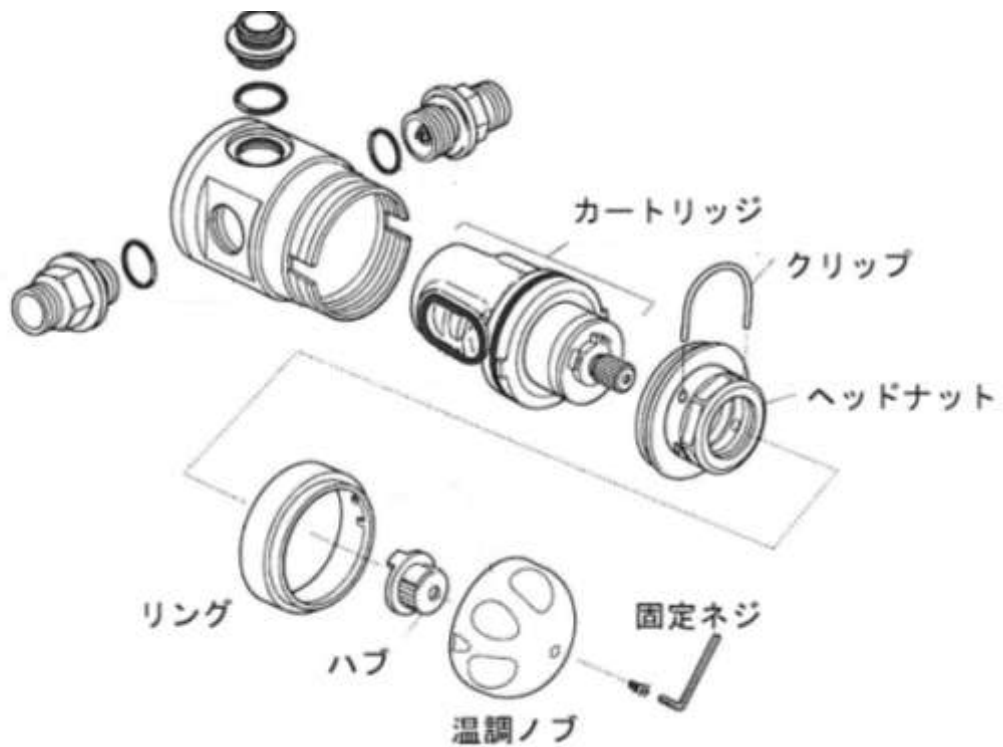
**⚠️ 配管が高温になっている場合がありますので、ご注意ください。**



⑧	ボール弁
⑦	ホースニップル
⑥	温度計
⑤	ストレーナー
④	逆止弁
③	タンデムボール弁
②	タンデムレバー
①	RADA 215
符号	名称

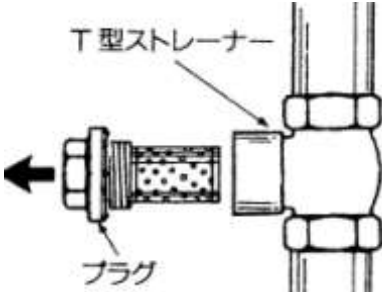
※サンプル図は「T X S U」型の物です。

## 内部部品構造



ホース洗浄用ユニット「TXU-215」シリーズは、ミキシングバルブ内部の「カートリッジ」を交換することにより初期の性能を回復することができます。

## 日常点検

	定期点検事項	対処
①	給湯圧力・給水圧力の確認 ☆定期的に点検して下さい。	ご使用条件から外れている場合は、調整してください。
②	ストレーナーにゴミ等で スクリーンが目詰がないか？  ☆定期的に点検して下さい。	プラグを外し、中のスクリーンを清掃又は交換してください。  <div style="text-align: center;">  </div>

## 目次

- 手順1・・・カートリッジアッセンブリー交換方法
- 手順2・・・最高温度設定方法
- 手順3・・・逆止弁作動確認の方法・交換方法
- 手順4・・・タンデムボールバルブ交換方法
- 手順5・・・タンデムボールバルブメンテナンス方法

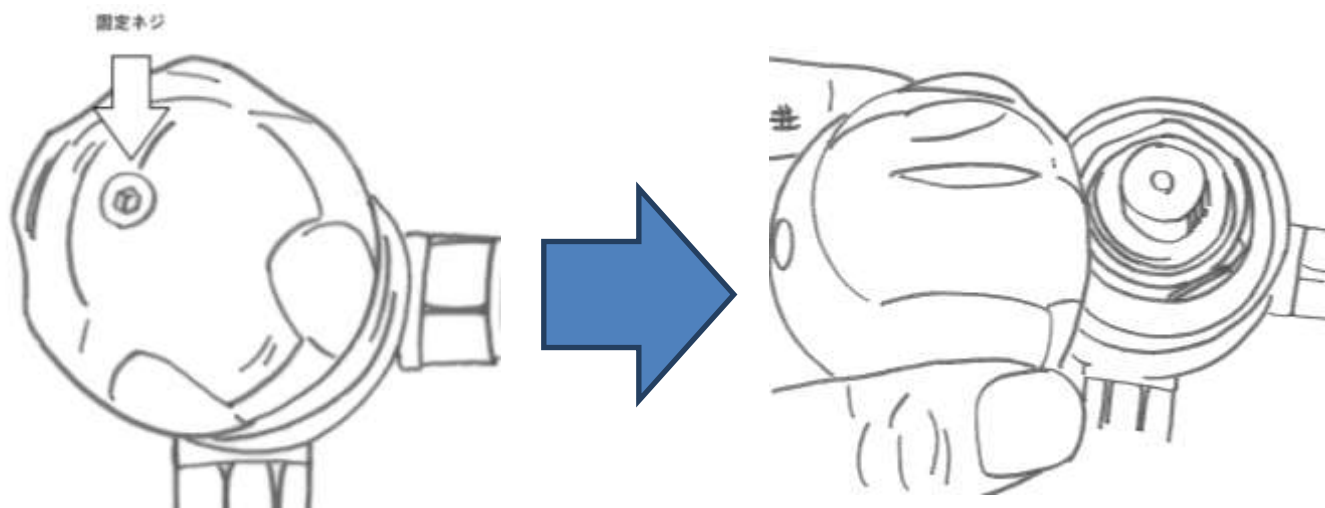
# 故障診断

	症状別項目	メンテナンス内容	参照手順
③	温調ノブ部分から漏れがある。	・カートリッジの交換が必要です。	手順 1・2 (P4～P8)
④	温調ノブが動かない。	・カートリッジの交換が必要です。	手順 1・2 (P4～P8)
⑤	希望の温水温度が得られない。	・ストレーナーのつまりの確認をして下さい。 ・供給条件を確認して下さい。 ・最高温度の再設定をして下さい。 ・内部部品固着又は劣化の可能性があります。 カートリッジの交換して下さい。	手順 1・2 (P4～P8)
⑥	希望の温水量が得られない。	・ストレーナーのつまりの確認をして下さい。 ・供給条件を確認して下さい。 ・内部部品固着又は劣化の可能性があります、 カートリッジの交換して下さい。	
⑦	温調ノブを右、左に動かして、 温水温度を変えることが 出来ない。	・ストレーナーのつまりの確認をして下さい。 ・供給条件を確認して下さい。 ・内部部品固着又は劣化の可能性があります。 カートリッジの交換して下さい。	
⑧	給水側の配管が熱くなったり。 給湯側の配管が冷たく なっている。	・逆止弁の逆流の可能性があります。	手順 3 (P9)
⑨	適温になるのに時間がかかる。	・逆止弁の逆流の可能性があります。	
⑩	タンデムレバーを閉めているのに 温水出口から水又は湯が出る。	・タンデムボールバルブの漏れの可能性があり ます。	手順 4 (P11・P12)
⑪	タンデムボールバルブスピンドル付 近からの漏れ。	・タンデムボールバルブのスピンドルナットの緩 み、パッキンの劣化の可能性があります。	手順 5 (P13)
⑩	温度計が正しい温度を示さない。	・温度計を交換して下さい	

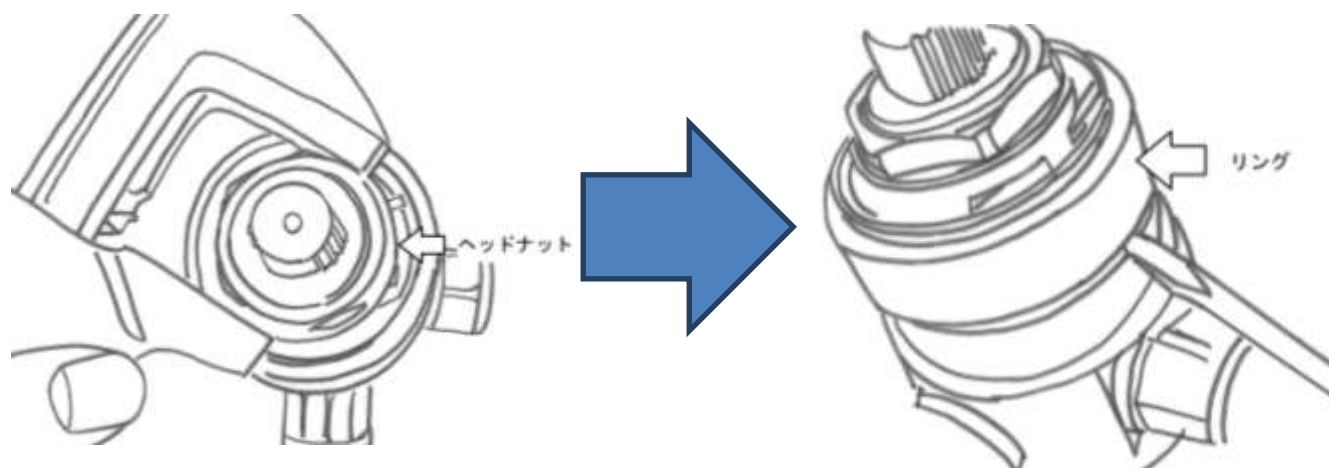
# 手順 1

## ・カートリッジの交換方法

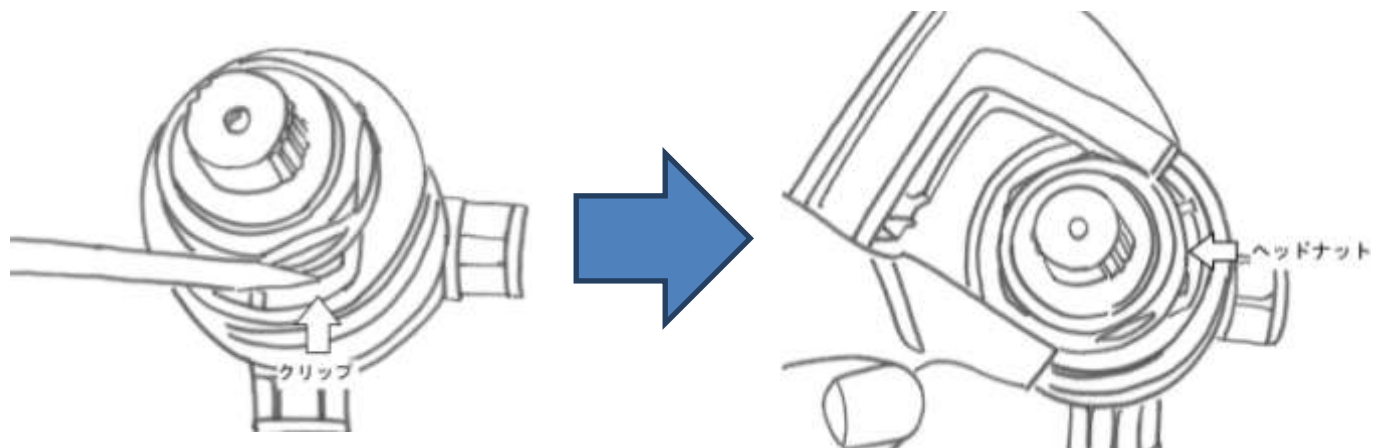
- ① 温調ノブ中央にある「固定ネジ」を付属の六角レンチ（対面3mm）で外し、温調ノブを取り外して下さい。



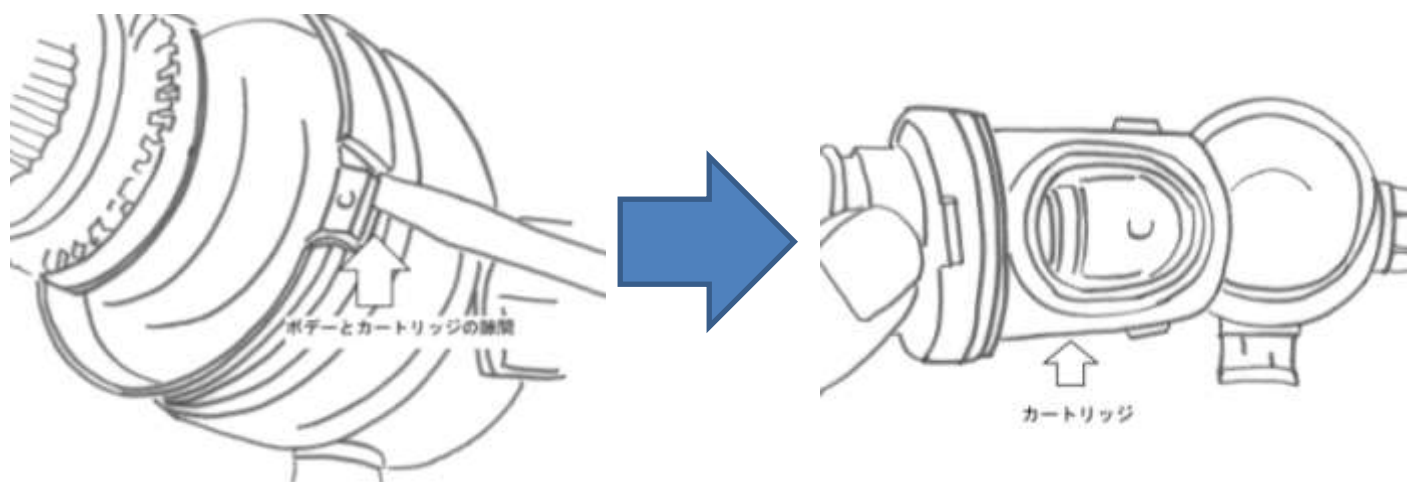
- ② ヘッドナットをスパナなどで1～2回転反時計方向に緩めて下さい。  
ヘッドナットとカートリッジがクリップでセットされていますので全体に抜き出てきます。  
ボデーとリングの隙間にマイナスドライバーをさし込みリングを外して下さい。  
(さし込み式ですので回転させずに手前に引き抜いてください。)



- ③ ヘッドナットに黒色樹脂製のクリップ（U型）がセットされていますのでそれを抜き取り、ヘッドナットを反時計方向に回し取り外して下さい。



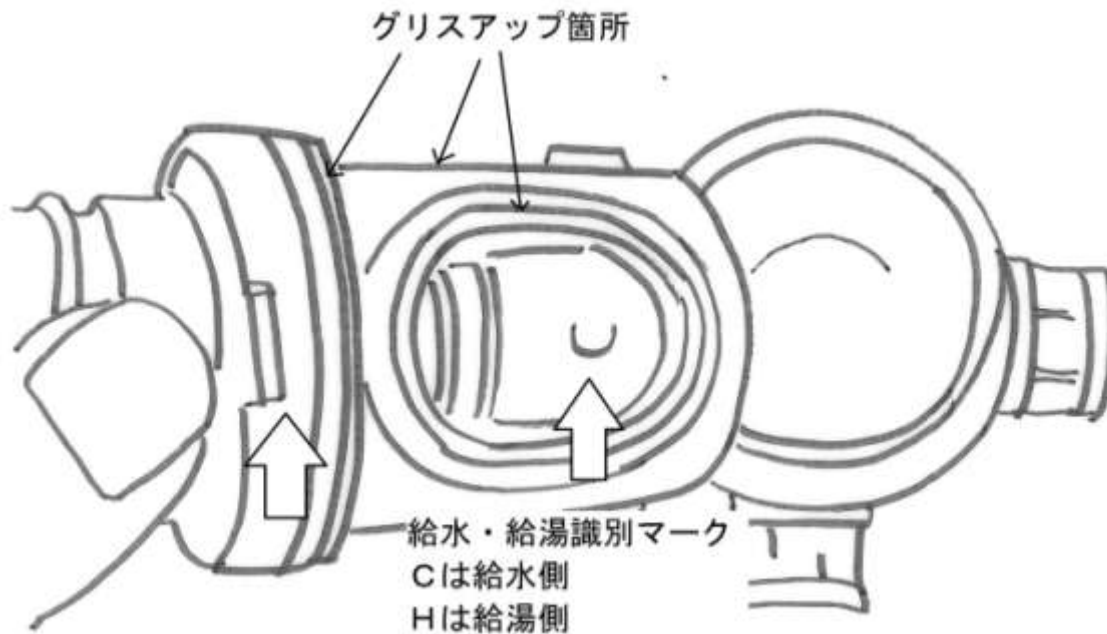
- ④ カートリッジの左右にある「H」・「C」の刻印がある爪とボディーの切欠きの際間にマイナスドライバーをさし込みゆっくりと引き出して取り外して下さい。



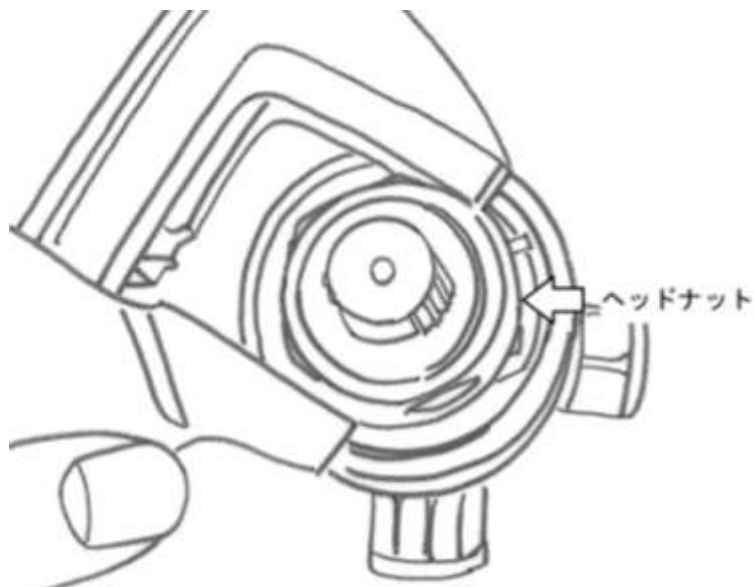
⑤ カートリッジを外した後、ボディー内部をOリングの残渣やスケール物がある場合は、やわらかな布で取り除いて下さい。

新しいカートリッジに「Oリング3箇所」に適量グリスを塗布したあと、カートリッジにある給水・給湯の識別マークを確認後カートリッジをボディーにセットして下さい。

※カートリッジをボディーにセットする時は、“O”リングに傷や破損をしないようにゆっくり押し込んで下さい。)



⑥ ヘッドナットを時計方向に回しクリップをセットして下さい。  
(ヘッドナットは締めすぎないようにご注意ください)



⑦ リングの内側にある溝とボディー側にある切欠きがはまるようにリングを取付下さい。

## 手順 2

### ・最高温度設定方法

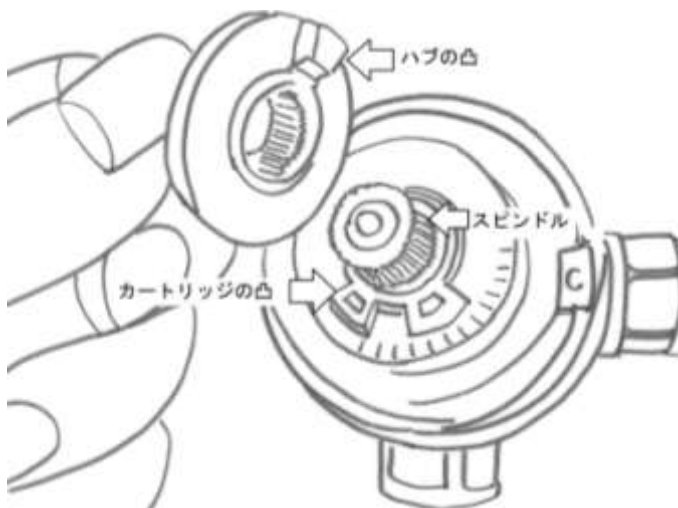
(内部部品交換後の温度設定時)

※間違っても温調ハンドルを高温側に操作しても高温が出ることがない温度です。  
通常運転の設定温度ではありません。

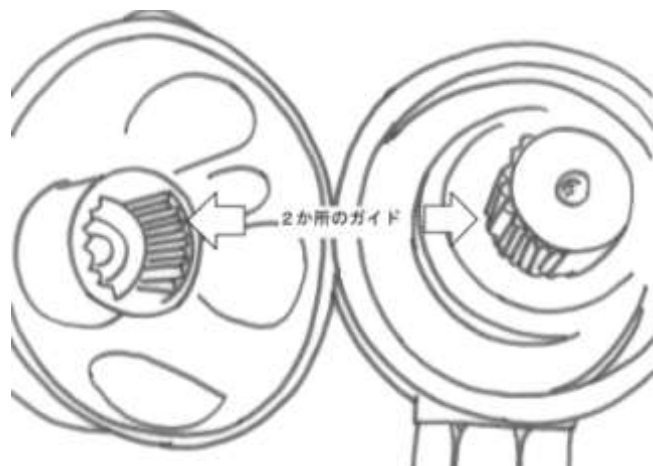
- ⑦ 運転を開始する前にカートリッジのスピンドルを時計方向（低温側）にいっぱい操作して下さい。

メンテナンスバルブと温水出口を開け運転を開始して下さい。

ミキシングバルブの出口の温度計を確認しながら「最高出湯温度」が得られるまでゆっくりと反時計方向にスピンドルを回し、カートリッジの凸（下記図中の矢印）とハブの凸（下記図中の矢印）が左いっぱい（高温側）当たる位置で「ハブ」をセットして下さい。



- ⑧ ハブをスピンドルにセットした後、温調ノブの内側にあるガイド（2か所）とハブのガイド（2か所）を位置を合わせて「温調ノブ」をセットし固定ネジで取付けて下さい。  
セット後温水を出しながら「温調ノブ」を操作し正常に温度調整ができるか確認して下さい。  
※温度調整ができない場合は、カートリッジの給湯・給水の取付け方向が間違っていないか確認して下さい。

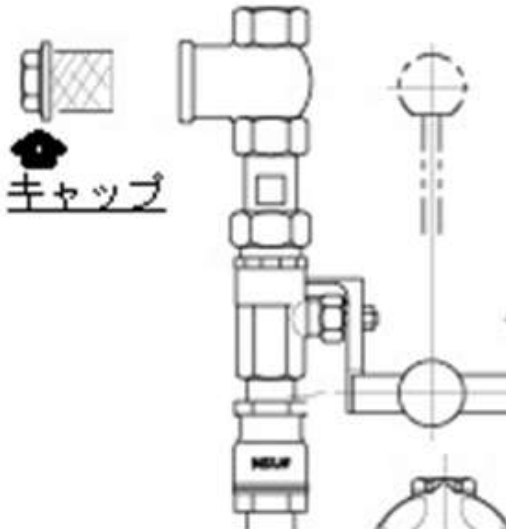




## 手順 3

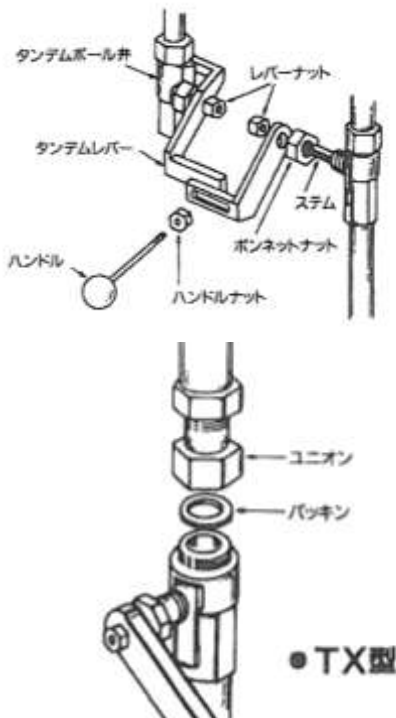
### ・ 逆止弁の逆流確認方法。

#### ストレーナーのキャップを外して逆流の確認

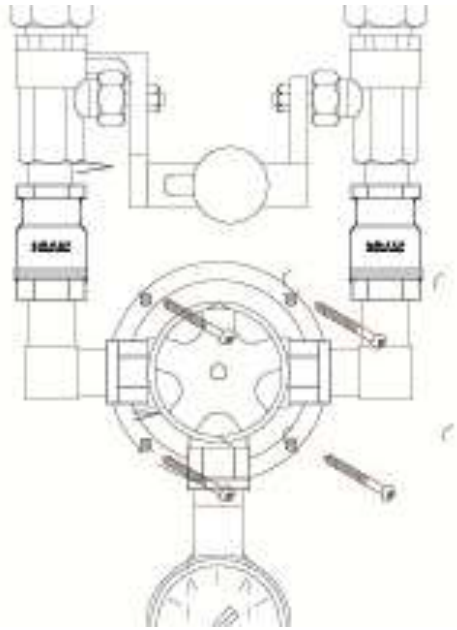


- ①給湯・給水のメンテナンスバルブを「閉」タンDEMレバーを持ち上げタンDEMボールバルブを「開」温水出口を「開」にしユニット内の残圧を取り除いて下さい。
- ②ストレーナーのキャップを片側のみ外して下さい。
- ③温水出口のバルブを閉じて下さい。
- ④外したキャップの反対側のメンテナンスバルブを少しずつ開けてください。
- ⑤全開にしても外したストレーナーから漏れ出さなければ、逆止弁機能は正常です。  
漏れた場合は、新しい物と交換が必要です。

### ・ 逆止弁の交換方法。

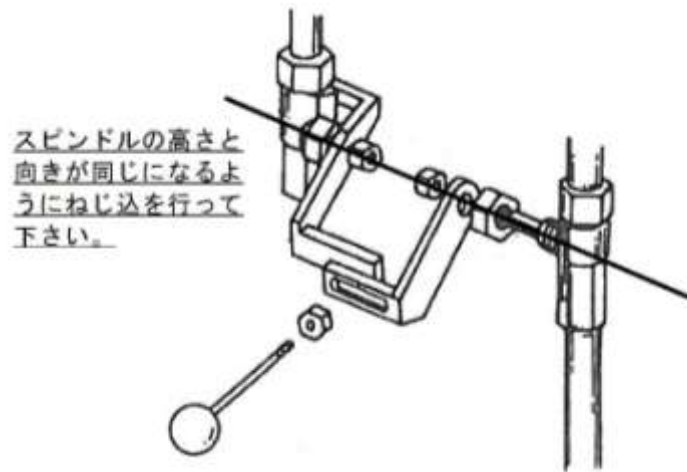


- ①メンテナンスバルブを「閉」にし、タンDEMボールバルブを「開」温水出口「開」にしてユニット内の残圧を取り除いて下さい。
- ②タンDEMレバーのハンドル・タンDEMレバーを取り外して下さい。
- ③タンDEMボールバルブ部の「ユニオン」を緩めて下さい。



④バックプレート固定ビスを外し、ユニットを取外して下さい。そして新しい逆止弁と交換して下さい。  
この時逆止弁の流方向を確認して下さい。

⑤タンデムボールバルブを取付ける際は、給湯側・給水側双方の高さ・向きに注意し取付けて下さい。  
※左右の高さが同じ位置になり、向い合せのステムが1直線に向かい合う様にと付けて下さい。

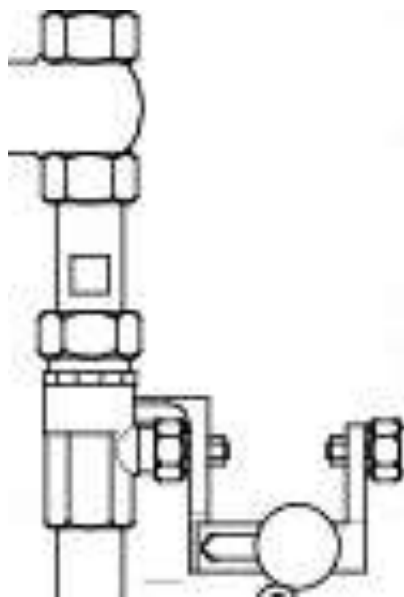


※この時ユニオンパッキンを新しい物と交換して下さい。

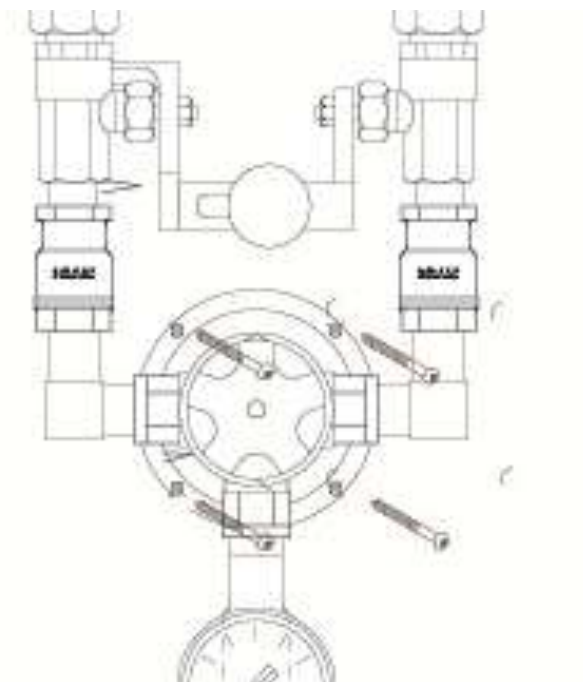
## 手順 4

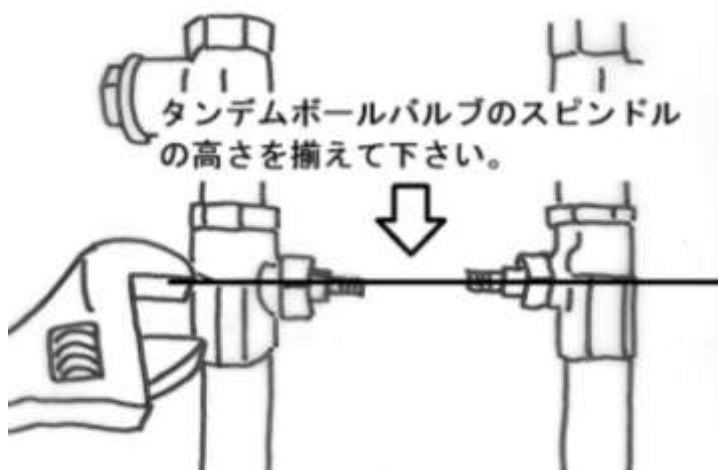
### ・タンデムボールバルブ交換方法

- ①タンデムボールバルブのユニオンを外して下さい。
- ②レバー用ハンドル・タンデムレバーを取り外して下さい。



- ③ミキシングバルブ裏側にあるバックプレート固定ネジを外してユニットを取外して下さい。





- ④タンデムボールバルブをL型継手から外して下さい。  
L型継手にシールテープを適量巻き付け、新しいタンデムボールバルブのスピンドルの高さが左右同じ位置になるように取付けてください。



- ⑤同じ高さにねじ込んだあと真上から左右のタンデムボールバルブのスピンドルが真っ直ぐに向い合せになる様に調整して下さい。

- ⑥タンデムレバー・レバーハンドルを取り付け、何度か開閉し正常に開閉できるか確認して下さい。
- ⑦ユニットのバックプレートを固定し、タンデムボールバルブのユニオンを取付けて下さい。  
この時、ユニオンパッキンは新しい物と交換して下さい。

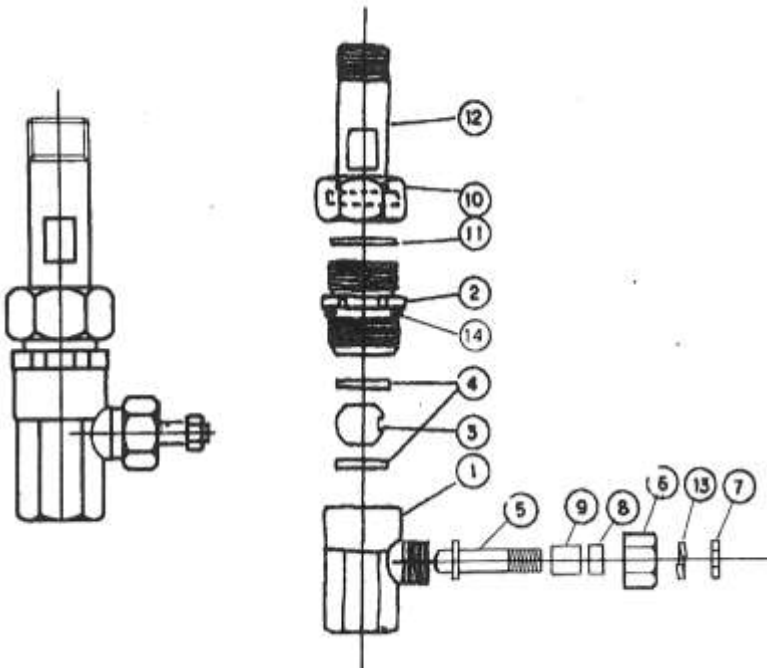
## 手順 5

### ・タンデムボール弁

タンデムボール弁(以下ボール弁)のステム部分から漏れ始めましたら、ボンネットナットを漏れが止まるまで増し締めして下さい。

この時、必要以上に締めすぎないように注意して下さい。

多くの場合は止まりますが、もし増し締めしても止まらない、もしくは締め込みシロがなくなった場合は、次の方法でステムパッキンを交換して下さい。



### 手順

- 給湯、給水の元バルブを閉じて下さい。
- ハンドルナットを緩め、タンデムレバーのハンドルを外して下さい。
- ボンネットナット⑥を外して下さい。
- ステム⑤を引き抜いて下さい。この際、タンデムレバーをもう一度ステムに差し込み、レバーナットで仮締めし、これを持って引き抜くと簡単に作業できます。
- パッキン類を全て交換して下さい。  
尚、ステムに損傷がなければ、ステムパッキン⑨とカラー⑧の交換で十分です。ステムに損傷がある場合はステム⑤、ステムパッキン⑨とカラー⑧を交換して下さい。

●元のようにステムをボディー①に挿入して

No	部 品 名	No	部 品 名
①	ボディー	⑥	ボンネットナット
②	エンドプラグ	⑦	ハンドルナット
③	ボール	⑧	カラー
④	シート	⑨	ステムパッキン
⑤	ステム	⑩	ハンドルナットワッシャ

下さい。

この際、ステム先端の突起が、ボールのハメアイ部にはまるようにして下さい。

ステムを回転させ、ボールがうまく回転しているかどうかチェックして下さい。

●ボンネットナット⑥を締め、タンデムレバーを元のように組み立てて下さい。

●ボール弁を閉じてても蒸気あるいは水が完全に止まらない場合は、ボール弁を新替して下さい。

ホームページQRコード



〒561-0817 大阪府豊中市浜 2-10-3  
TEL.06-6336-0321 FAX06-6336-1529  
<http://www.japan-leonard.co.jp>



有限会社 北海道レオナード	〒004-0002 札幌市厚別区厚別東2条5-24-8 TEL: 011-898-1096 FAX: 011-898-1107
有限会社 オーク技研	〒041-0837 北海道函館市陣川町2-6-8 TEL: 0138-56-1131 FAX: 0138-56-1187
株式会社 東京レオナード商会 浦和センター	〒338-0832 埼玉県さいたま市桜区西堀3-23-11 TEL: 048-866-0711 FAX: 048-866-2160
株式会社 東京レオナード商会 東京営業所	〒170-0011 東京都豊島区池袋本町1-17-4-203 TEL: 03-5952-5788 FAX: 03-5952-5586
株式会社 東京レオナード商会 東北営業所	〒989-2411 宮城県名取市本郷字大門25-18 TEL: 022-384-8305 FAX: 022-384-8306
株式会社 横浜レオナード商会	〒224-0054 神奈川県横浜市都筑区佐江戸町235番地 TEL: 045-507-6181 FAX: 045-507-6182
株式会社 中部レオナード	〒454-0997 愛知県名古屋市中川区万場4-815 TEL: 052-526-2030 FAX: 052-526-2031
株式会社 日本レオナード商会 福岡事務所	〒815-0032 福岡県福岡市南区塩原1-23-4-103 TEL: 092-511-2733 FAX: 092-553-2313
本装置の取り扱いに関して不審点、不明点がありましたら、どうぞ遠慮なく御連絡下さい。	
サービスコール ☎0120-71-0321	
	