

LUCY-3 用

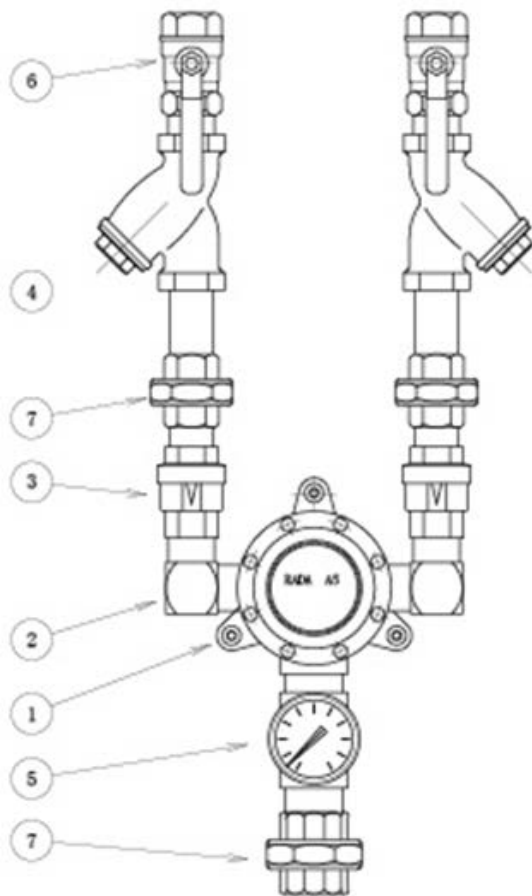
メンテナンス ガイド

ご使用中のユニットのメンテナンスについて、症状別にメンテナンス方法をご案内いたします。メンテナンスにつきまして、十分安全に配慮し行ってください。また、下記の点は特に注意して作業を行ってください。

⚠️ ユニット用メンテナンスバルブを閉にして下さい。

⚠️ ユニット内の残圧が残っていないか確認して下さい。

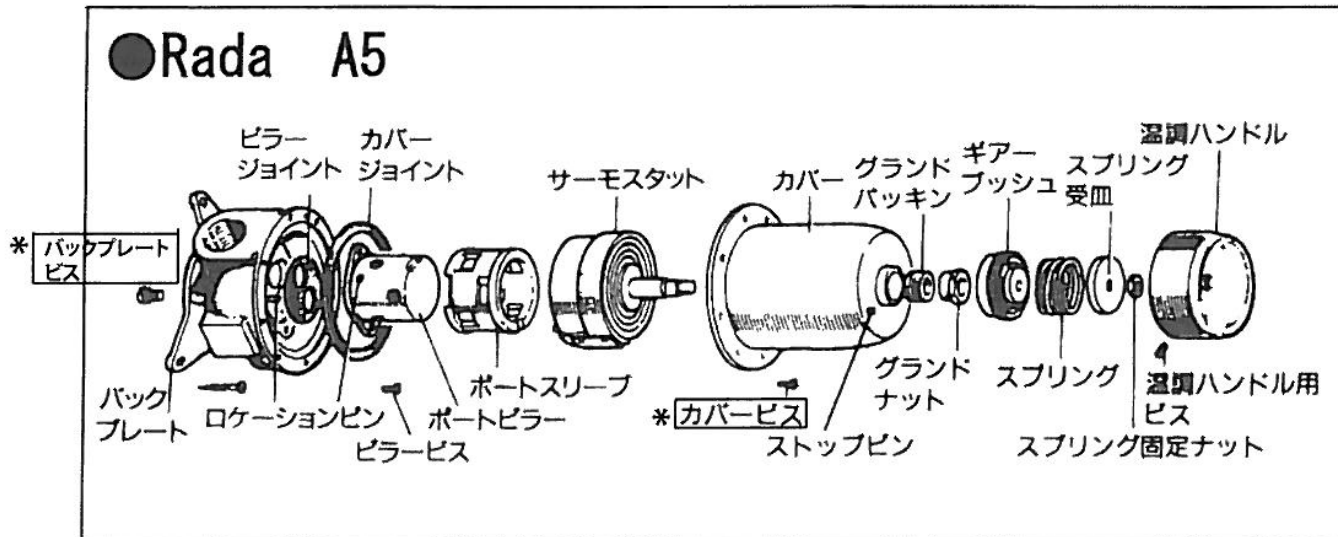
⚠️ 配管が高温になっている場合があります、ご注意ください。



⑦	ユニオン
⑥	ボール弁
⑤	温度計
④	ストレーナー
③	逆止弁
②	入口継手
①	RADA ミキシングバルブ
符号	名称

内部部品構造

*注:カバービス(8本)とバックプレートビス(4本)はポジドライブネジです。



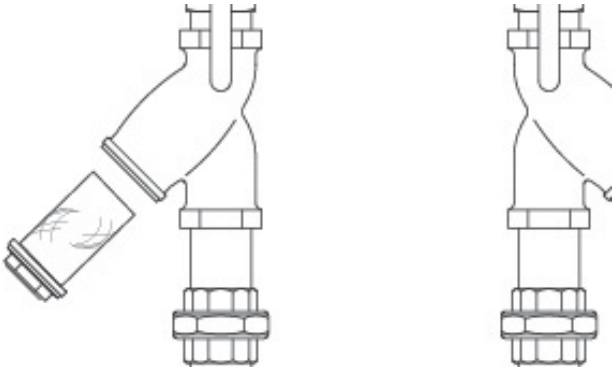
「RADA ミキシングバルブ」主要部品は3点で構成されています。

- ①「サーモスタットアッセンブリー」は温水温度に感知し、給湯・給水の混合割合を制御する部品（ポートピラー&スリーブアッセンブリ）を動かす部品です。
- ②「ポートピラー&スリーブアッセンブリー」は、給湯と給水の混合割合を制御する部品です。（上記アッセンブリーは、ピラーとスリーブの2点で構成されています。）

「ポートピラー&スリーブアッセンブリー」は表面にテフロンニッケルコーティングを施し、対摩耗性・摺動性に優れていますが、長年のご使用で「ピラー」と「スリーブ」の隙間が大きくなると混合割合を制御できなくなります、また「サーモスタットアッセンブリー」も損耗することは避けられません。

しかしこれらの部品を交換することにより「RADA ミキシングバルブ」は初期の性能を回復することができます。

日常点検

	定期点検事項	対処
①	給湯圧力・給水圧力の確認 ☆定期的に点検ください。	ご使用条件から外れている場合は、調整してください。
②	ストレーナーにゴミ等が詰まっていないか？ ☆定期的に点検ください。	プラグを外し、中のスクリーンを清掃してください。 

目次

- 手順1・・・サーモスタットアッセンリー取り外し方法。
- 手順2・・・サーモスタットアッセンブリー組立方法。
- 手順3・・・最高温度設定方法。
- 手順4・・・ポートピラー&スリーブアッセンブリー確認方法。
- 手順5・・・ポートピラー&スリーブアッセンブリー交換方法。
- 手順6・・・逆止弁作動確認の方法。

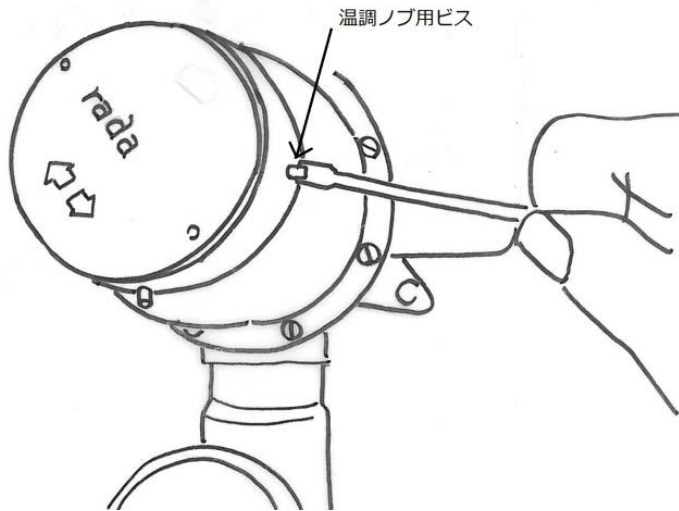
故障診断

	症状別項目	メンテナンス内容	参照手順
①	温調ノブ部分から漏れがある。	・漏れがある場合は、グランドパッキンの増し締めか交換が必要です。	手順 1～3 (P5～P8)
②	温調ノブが動かない。	サーモスタットアッセンブリーのスピンドルの固着か内部部品の固着があります。	手順 1～3 (P5～P8)
③	希望の温水温度が得られない。	<ul style="list-style-type: none"> ・ストレーナーのつまりの確認をして下さい。 ・供給条件を確認して下さい。 ・最高温度の再設定をして下さい。 ・内部部品固着又は劣化の可能性があります。 内部部品の清掃又は交換して下さい。	手順 1～5 (P5～P10)
④	希望の温水量が得られない。	<ul style="list-style-type: none"> ・ストレーナーのつまりの確認をして下さい。 ・供給条件を確認して下さい。 ・内部部品固着又は劣化の可能性があります。 内部部品の清掃又は交換して下さい。	
⑤	温調ノブを右、左に動かして、温水温度を変えることが出来ない。	<ul style="list-style-type: none"> ・ストレーナーのつまりの確認をして下さい。 ・内部部品固着又は劣化の可能性があります。 内部部品の清掃又は交換して下さい。	
⑥	給水側の配管が熱くなったり、給湯側の配管が冷たくなっている。	・逆止弁の逆流の可能性があります。	手順 6 (P11)
⑦	適温になるのに時間がかかる。	・逆止弁の逆流の可能性があります。	
⑧	温度計が正しい温度を示さない。	・温度計を交換して下さい	

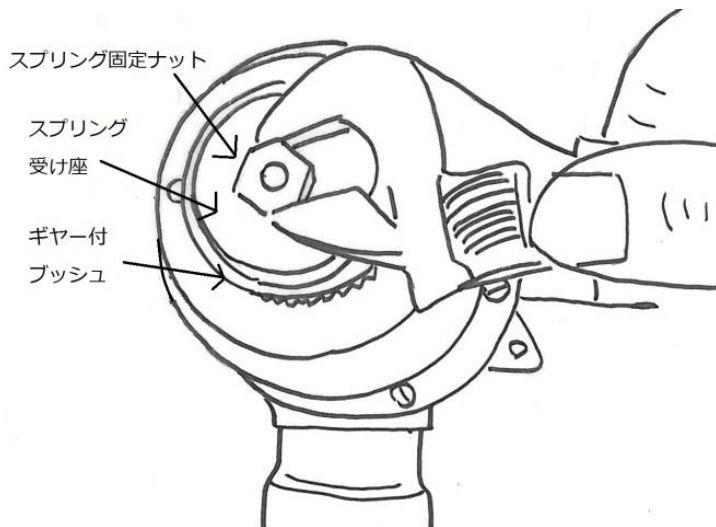
手順 1

・サーモスタットアッセンブリ取り外し方法

(温調ハンドル部からの漏れ・温調ハンドルが動かない場合)

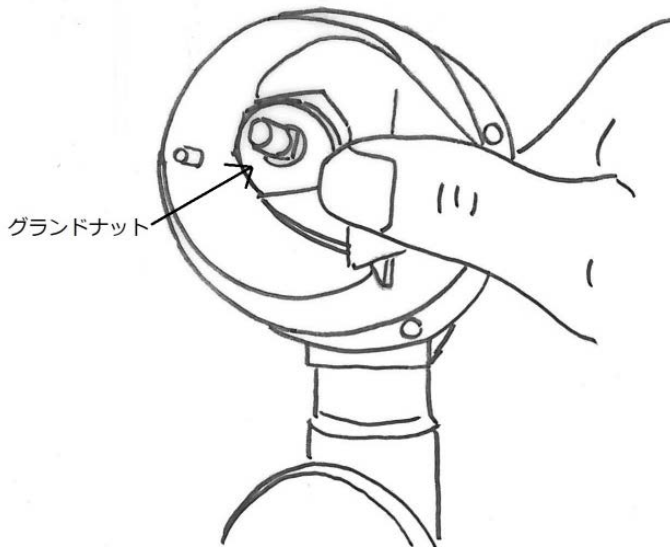


①温調ハンドル側面の温調ハンドル用ビス2ヶ所を緩め温調ハンドルを引き抜いて下さい。



②スプリング固定ナットを外し、スプリング受け座・スプリング・ギヤー付ブッシュを取り外して下さい。

※ギヤー付ブッシュとスプリング受け座の間に、スプリングが付いています、跳ねないようにご注意ください。



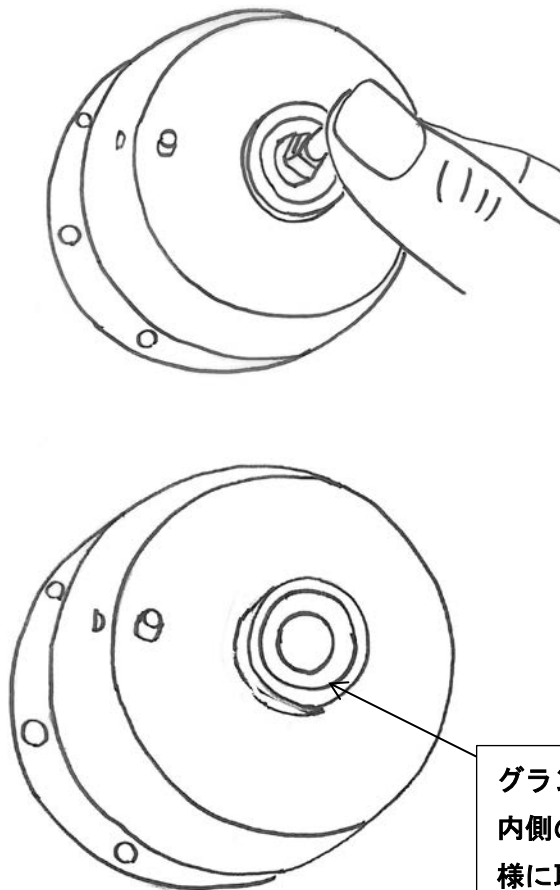
③スピンドル部から漏れがある場合は、増し締めを行って下さい。

※締めすぎると、温調ハンドルの動きが悪くなったり、動かなくなり、温度設定が出来なくなりますのでご注意下さい。

※サーモスタットアッセンブリーを交換する場合や、グランドパッキンを交換する場合は、グランドナットを外して下さい。

⑤カバービスを外しカバーを取り外し下さい。カバーからサーモスタットアッセンブリーを内側に押し出して外して下さい。

※グランド部から漏れている場合は下記の手順にてグランドパッキンを交換して下さい。

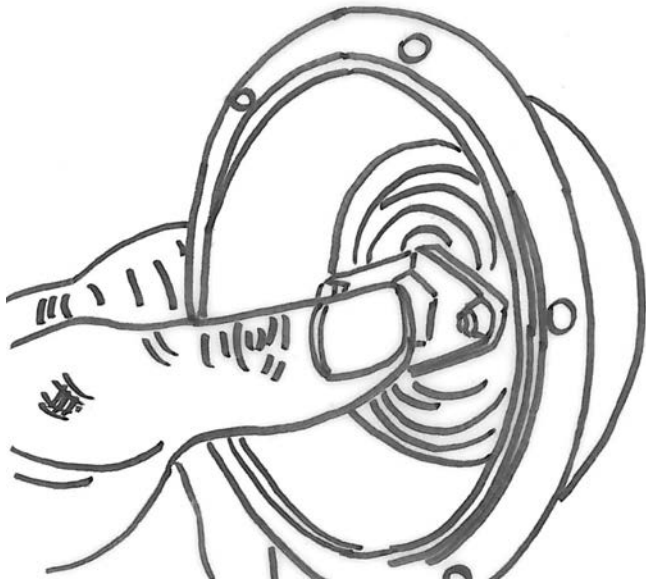


グランドパッキンを内側のねじを傷つけない様に取り外し下さい。
残渣をふき取って下さい
交換して下さい

手順 2

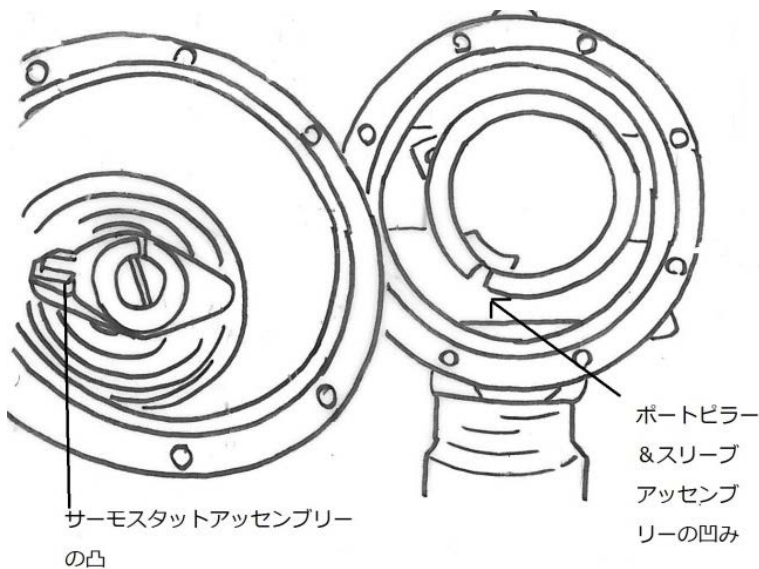
・サーモスタットアセンブリーの組立方法

(サーモスタットアセンブリーのスピンドルシール交換・サーモスタットアセンブリー交換時)



①カバーの内側からサーモスタットアセンブリーを突き当たるまで押し込んでください。

※サーモスタットのスピンドル部に適量シリコングリスを塗布してください。



②古いカバーパッキンを残渣が残らないよう完全に取り除き、新しいパッキンに取付けてください。

次にサーモスタットの凸とポートピラー&スリーブの凹みはまる様にカバーをボディに取り付けて下さい。

そして、カバービスを均等に締め付けて下さい。

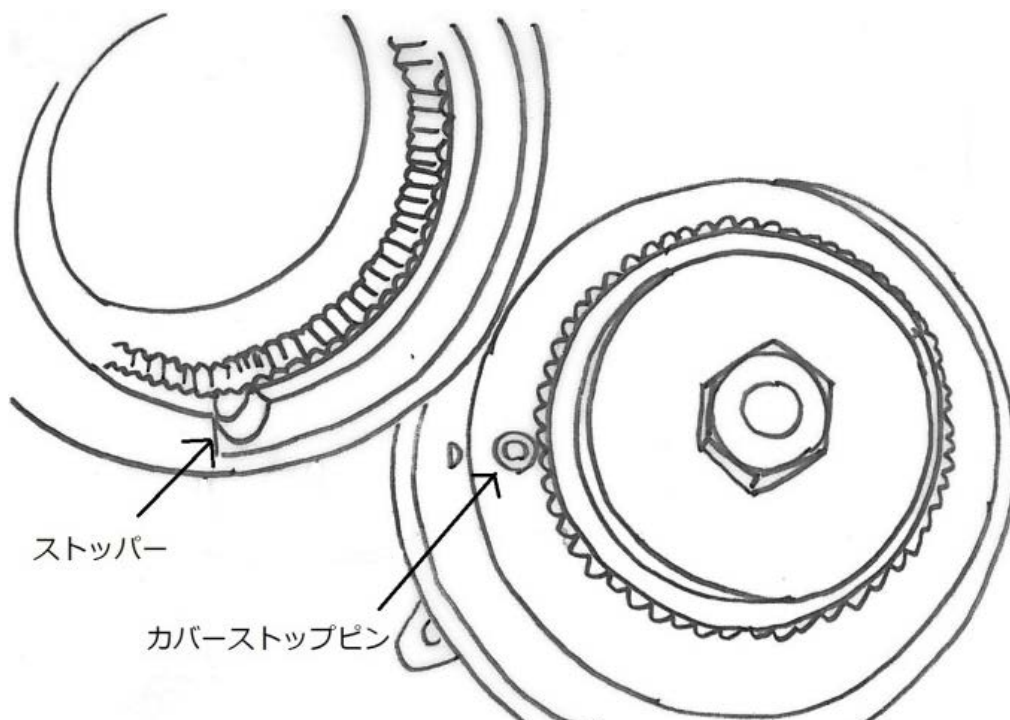
手順 3

・ 最高温度設定方法

(内部部品交換後の温度設定時)

※誤って温調ハンドルを高温側に操作しても設定温度範囲以上の高温が出ることがない温度です、
通常運転の設定温度ではありません。

- ①ギヤー付ブッシュを反時計方向に回した後、
温水出口を開けてください。
- ②温水を出しながら必要な最高温度が得られるまでゆっくりと時計方向に回して下さい。
- ③温調ハンドル裏側にあるストッパー（でっぱり）とカバー側にある（でっぱり）がぶつかって右に回らない位置で温調ハンドルをセットしてください。



- ④その後何度か温調レバーを操作し適切な温度になっていることをご確認ください。

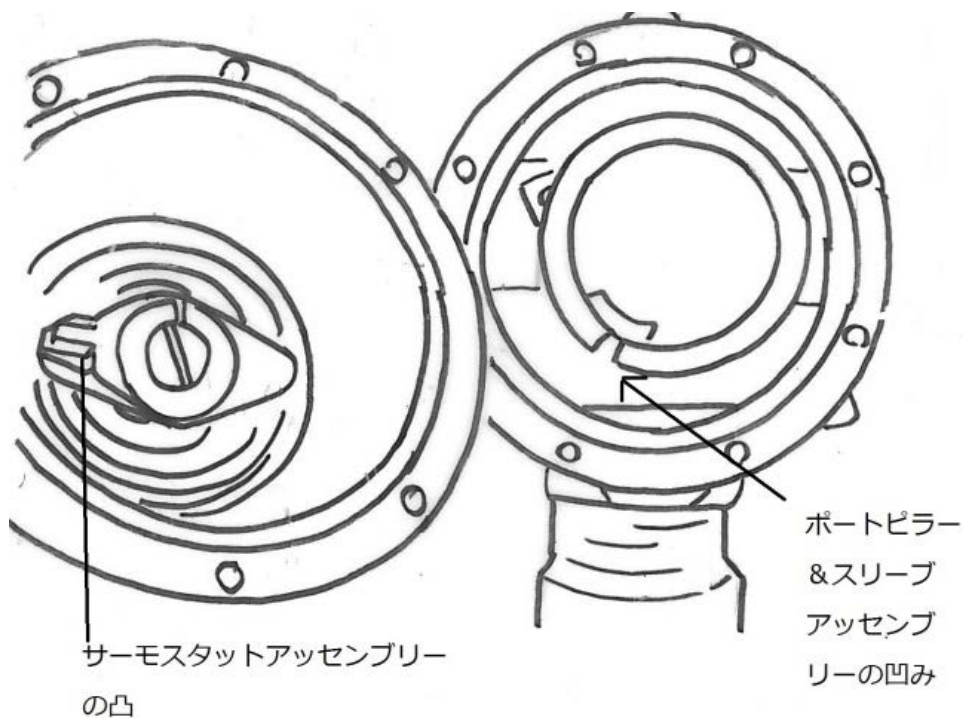
手順 4

・ポートピラー&スリーブアッセンブリ確認方法。

(温調ハンドルが動かない・希望する温水温度・温水量が得られない・混合音が大きくなった場合)

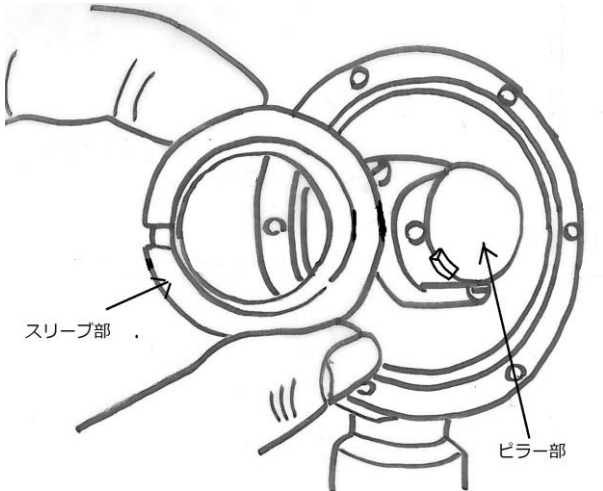
- ①手順1の通りカバーを取り外し「サーモスタットアッセンブリにスケールの付着や破損がないか確認して下さい、ある場合は手順2の通り清掃もしくは交換して下さい。
- ②ポートピラー&スリーブアッセンブリが軽く約15度範囲(ストッパーの範囲内)で動くことを確認して下さい、動きが悪い場合は柔らかい布で清掃してください。
それでも動きが悪い場合や、まったく動かない場合隙間が大きくなっている場合は交換して下さい。

(正常品はほとんど「ガタつき」はありません。)

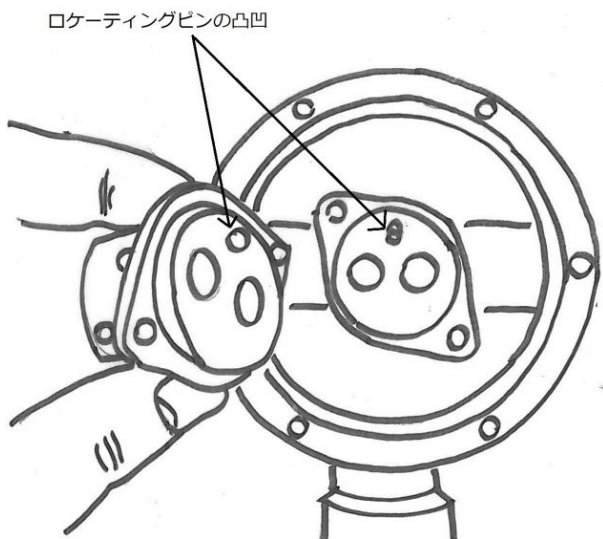


手順 5

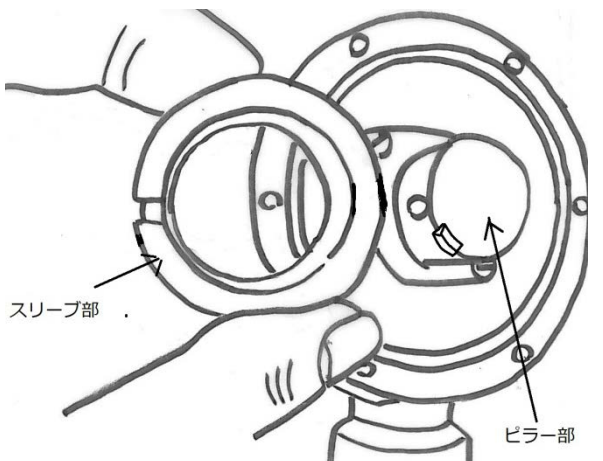
・ポートピラー&スリーブアッセンブリー交換方法。



- ①手順1の順序でカバーを外して下さい。
- ②ポートピラー&スリーブアッセンブリーのスリーブ部を外して下さい、そしてピラービス（2ヶ所）を外しピラー部を外して下さい、ボディとピラーの間にあるピラージョイントを新しいものと交換して下さい。



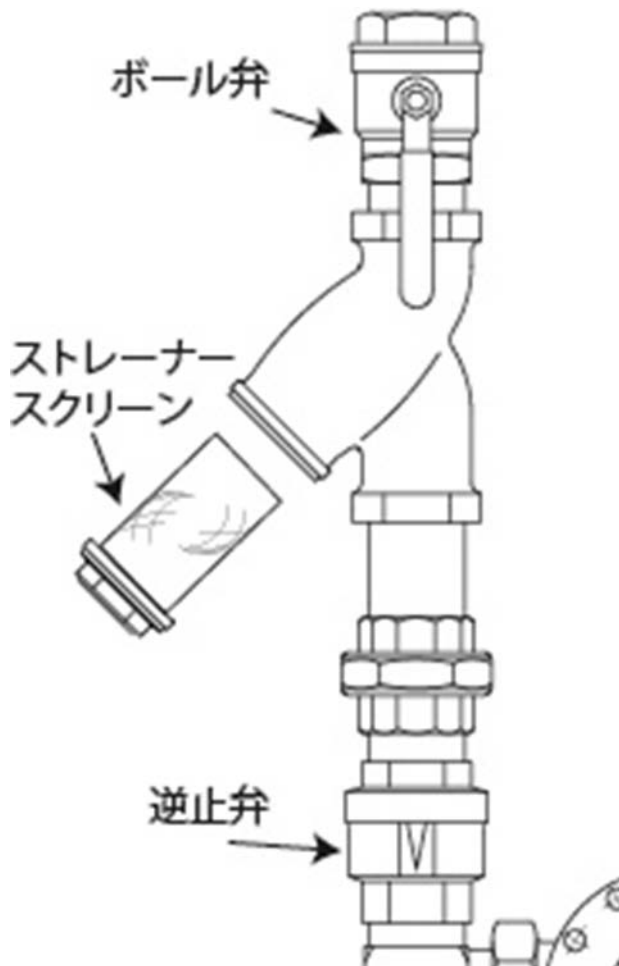
- ③ボディ側にロケーティングピンと新しいピラー部裏側にある凹みに合わせてピラー部を差し込みピラービス（2か所）を均等に締めて下さい。



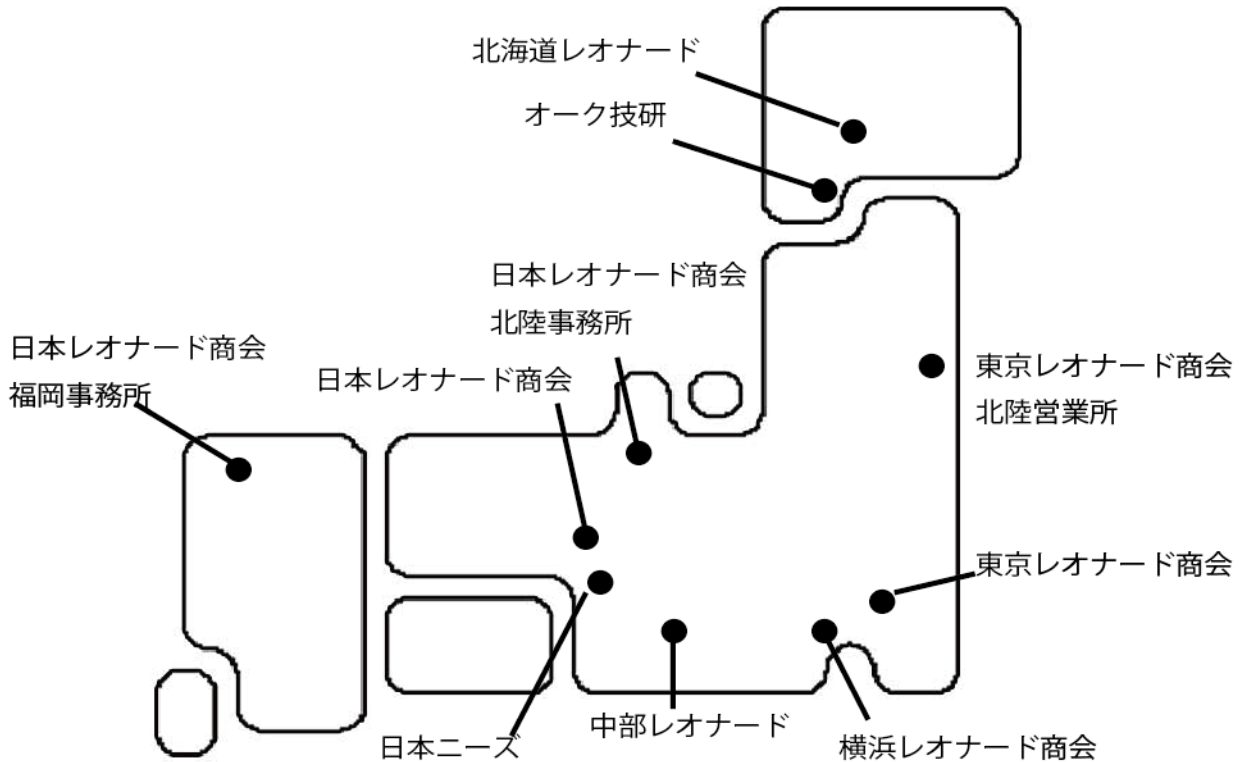
- ④スリーブ部の小さい凹みが手前に来るように装着し装着後、指で約15度の範囲で回転するか確認して下さい。
- ⑤「手順2・手順3」の順番に組立、最高温度設定を行って下さい。

手順 6

・ 逆止弁の逆流確認方法。



- ①給湯・給水のメンテナンスバルブを閉めユニット内の残圧を取り除いて下さい。
- ②ストレーナーのキャップを片側のみ外して下さい。
- ③温水出口のバルブを閉じて下さい。
- ④外したキャップの反対側のメンテナンスバルブを少しずつ開けてください。
- ⑤全開にしても外したストレーナーから漏れ出さなければ、逆止弁機能は正常です。
- ⑥漏れ出した場合は、逆止弁が逆流しています、新しい物と交換して下さい。



(株) 日本レオナード商会

TEL 06-6336-0321 FAX 06-6336-5129

<http://www.japan-leonardo.co.jp>

(有) 北海道レオナード	TEL011-898-1096	FAX011-898-1107
(有) オーク技研	TEL0138-56-1131	FAX0138-56-1187
(株) 東京レオナード商会	TEL03-5952-5788	FAX03-5952-5586
(株) 東京レオナード商会		
●さいたまセンター	TLE048-866-0711	FAX048-866-2160
●東北営業所	TEL022-384-8305	FAX022-384-8306
(株) 横浜レオナード商会	TEL045-982-2551	FAX045-982-2440
(株) 中部レオナード	TEL0568-81-6734	FAX0568-81-6702
(株) 日本ニーズ	TEL06-6444-1300	FAX06-6444-1569
(株) 日本レオナード商会	TEL06-6336-0321	FAX06-6336-5129
●北陸事務所	TEL076-268-7501	FAX076-268-8204
●福岡事務所	TEL092-511-2733	FAX092-553-2313