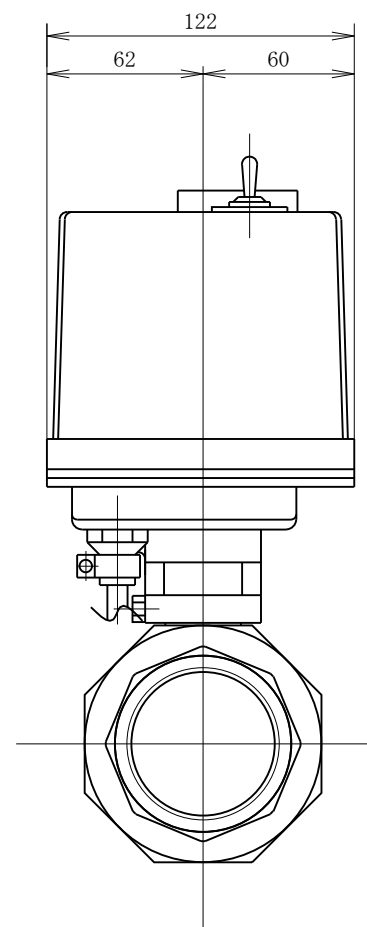
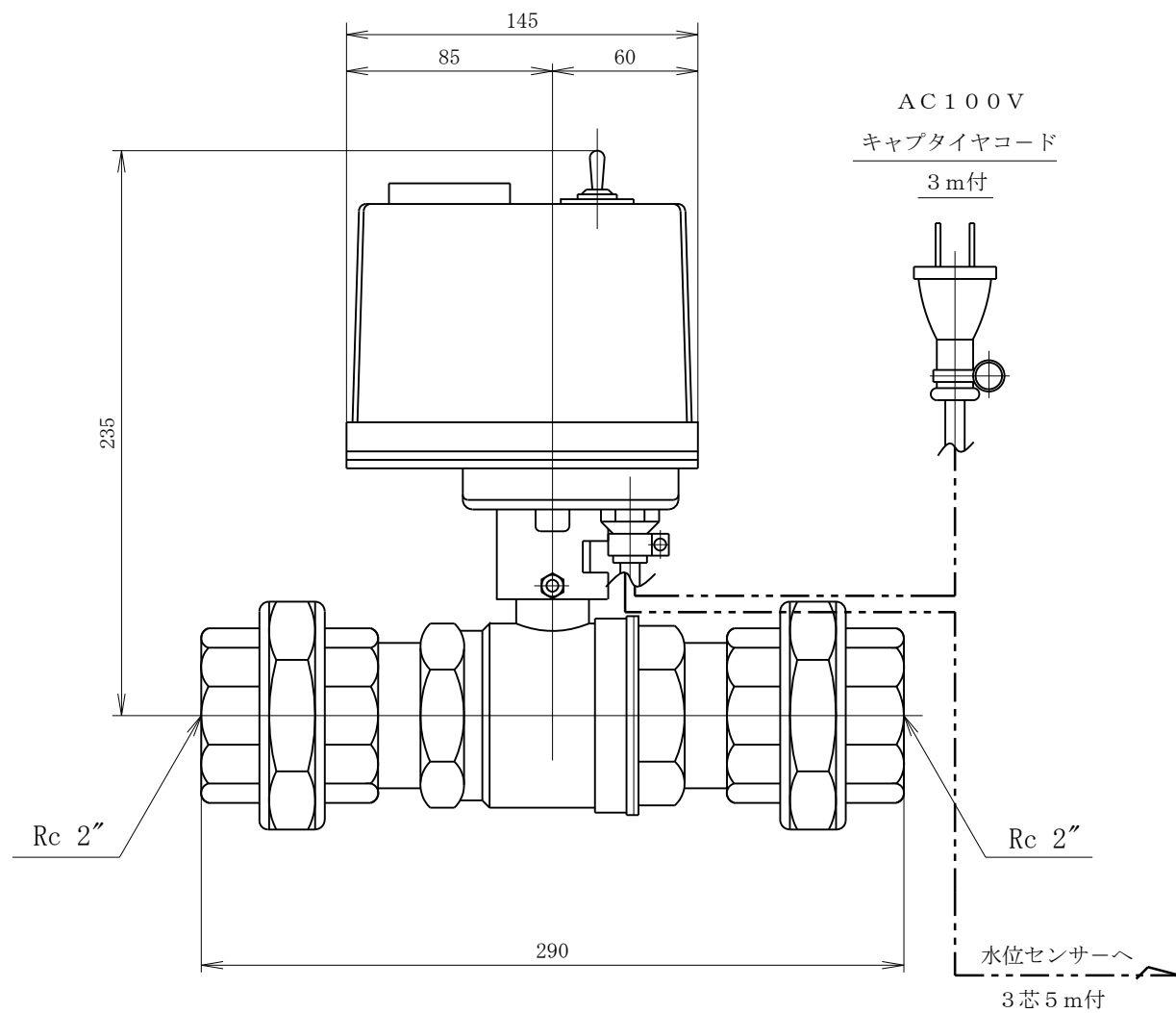


フローシート例



仕様

ボールバルブ部

ボディ、ボールSUS316製、SUSユニオン2カ所付

流体 水、温度80℃以下、圧力1.0MPa以下

モーター部

電源 AC100V 15分定格

消費電力 19W

開閉時間 16/13.5秒 50/60HZ

電源用キャプタイヤコード3m付

水位センサー3P用リード線5m付

- 1) 水位センサーは別途手配して下さい。
- 2) コンセント型漏電ブレーカーを別途手配して下さい。

水位自動制御二方弁	
TYPE :	LCE/MII-50A
S : 1/3	図番 93022-1-3-50