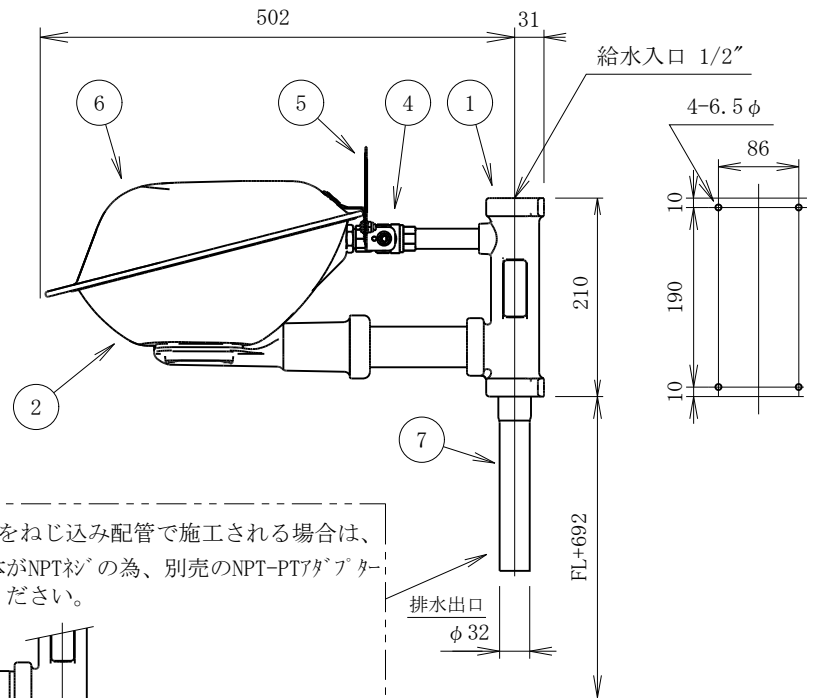
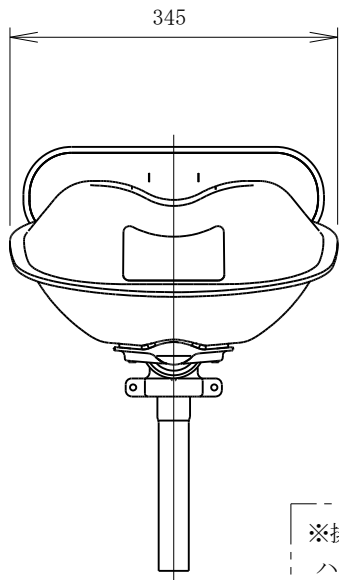
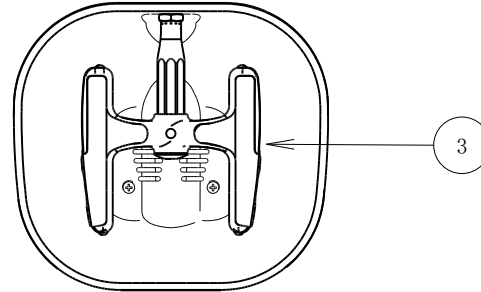


ダストカバー内平面図



※排水側をねじ込み配管で施工される場合は、ハブ本体がNPTネジの為、別売のNPT-PTアダプターご使用ください。

*サインパネル1枚が付属されます。

7	排水用テールピース	1	B s	クロム鍍金
6	ダストカバー	1	SUS	
5	ハンドルアッセンブリー	1	SUS	
4	ボールバルブ	1	SUS	
3	洗眼/洗顔ヘッド	1	SUS/PLASTIC	
2	洗眼ボウル	1	SUS	
1	ハブ	1	SUS	
NO	名 称	数	材 質	備 考

*仕様、寸法は、予告なく変更されることがあります。
*表記寸法は、組立寸法につき約です。

BRADLEY 洗眼ユニット

TYPE : S 1 9 2 2 4 J S ・ EFW ・ SDC

S : 1 / 8

図番 1 3 1 7 0 - 1