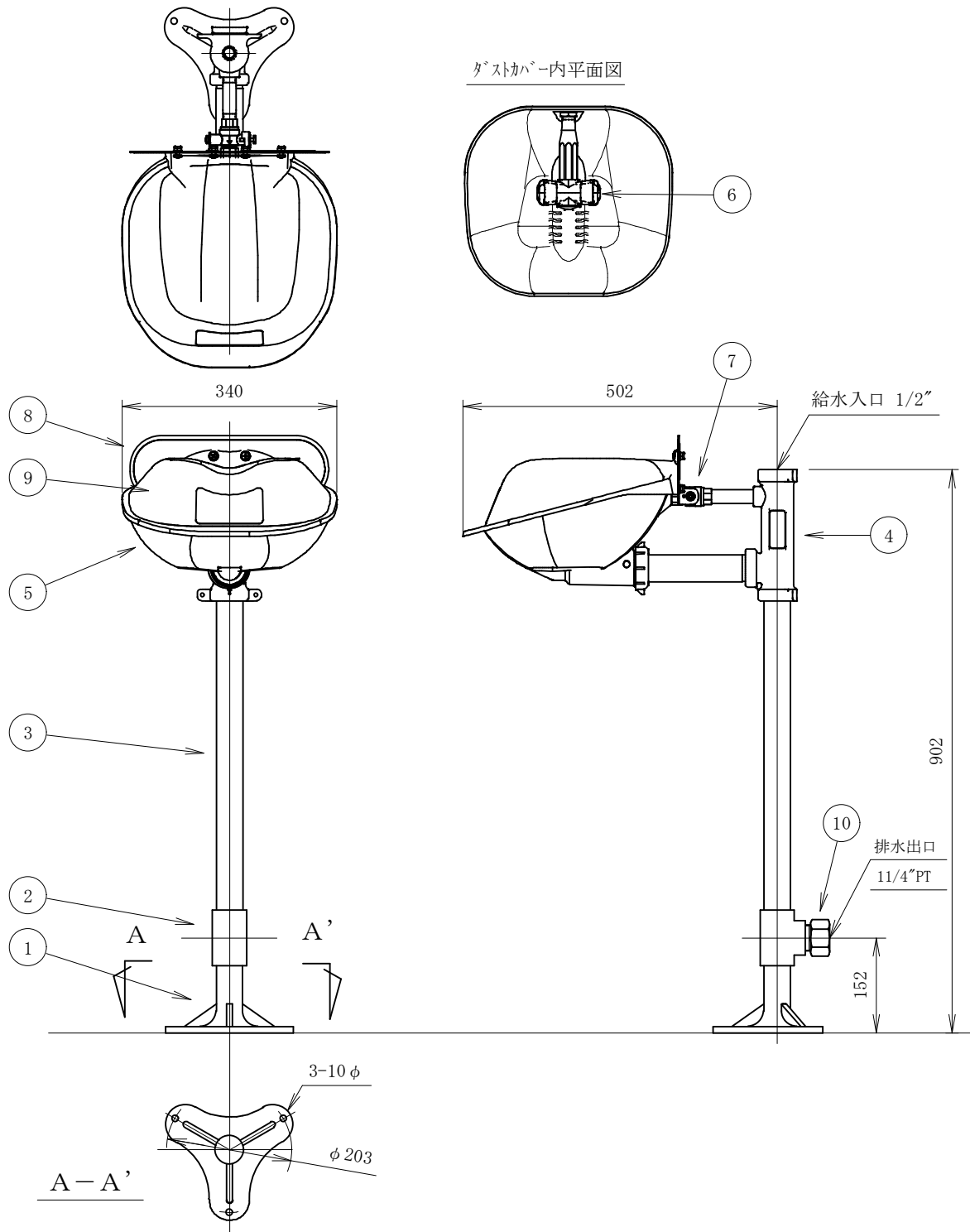


ダストカバー内平面図



*サインパネル1枚が付属されます。

10	NPT-PT変換アダプター	1	FC	ポリウレタンコーティング
9	ダストカバー	1	PLASTIC	
8	ハンドルアッセンブリー	1	SUS他	
7	ボールバルブ	1	Bs	クロム鍍金
6	洗眼ヘッド	1	PLASTIC	
5	洗眼ボウル	1	PLASTIC	
4	ハブ	1	AC	ポリウレタンコーティング
3	パイプ	1	STPG	ポリウレタンコーティング
2	チーズ	1	FC	ポリウレタンコーティング
1	ベース	1	AC	ポリウレタンコーティング
NO	名称	数	材質	備考

*本ユニットに使用されるパイプ継手は、亜鉛メッキの上に、黄色の活性ポリウレタンコーティング (BRADTECT) が施されています。
 *仕様、寸法は、予告なく変更されることがあります。
 *表記寸法は、組立寸法につき約です。

BRADLEY 洗眼ユニット

TYPE : S19214PDC

S : 1 / 10

図番 11047