

---

# レオナード サーミックス・タンデム TXU・TXSU-1S・1用 取付け並びに取扱い説明書

●取付け前に必ずこの説明書をお読み下さい。

---

## 1 はじめに

サーミックス・タンデム型は、温水と冷水を混合して適温水を製造するものです。正しく使用されませんと危険を伴うことがあります。

安全に永く御使用頂くためにこの取扱い説明書を読んで正しく御使用下さい。

## 2 各部名称

添付図面を参照下さい。

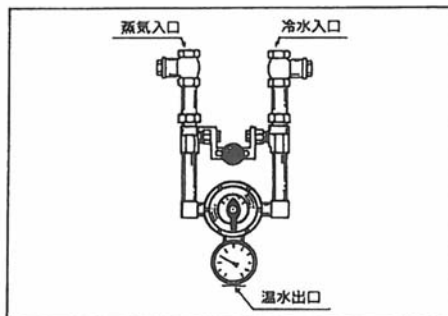
## 3 仕様

- 最高使用圧力：0.4MPa
  - 最低使用圧力：0.02MPa
  - 最大差圧比：3：1（温水：冷水いずれか3でも可）
- 注）最大差圧比は、昇温巾が30℃の時の許容でできる温水並びに冷水の各々のミキシングバルブ入口、出口の圧力の差の最大比です。

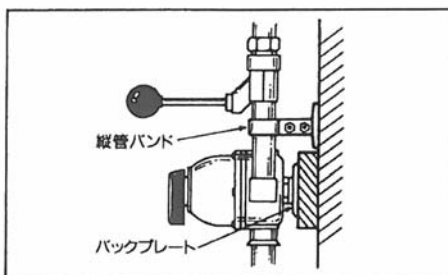
ミキシングバルブ出口には、バルブを取付けないで下さい。  
本機はミキシングバルブ出口側で開閉する使い方はできません。

## 4 取付け

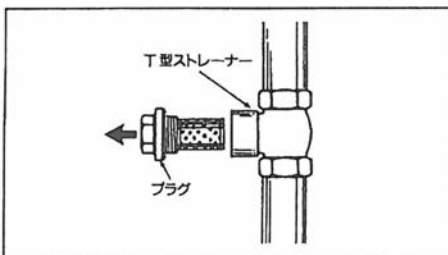
- ① 温水の入口と冷水の入口を確認して下さい。  
標準は向かって左が温水、右が冷水です。温水、冷水の入口を逆に接続する場合は、注文時にその旨申し出下さい。  
温水逆接続仕様のもを供給いたします。  
又、納入後、何らかの理由で湯水を逆に接続する必要がある場合は、メーカーに申し出下さい。



- ② サーミックス・タンデムを取付ける場所にバックプレートでミキシングバルブ本体を固定するか、あるいは縦管バンドでL型継手の部分を支持して下さい。
- ③ サーミックス・タンデムと供給配管を無理に接続すると洩れの原因になります。  
フレキ等を用いて無理のかからぬようにして下さい。

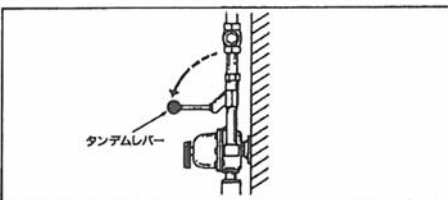
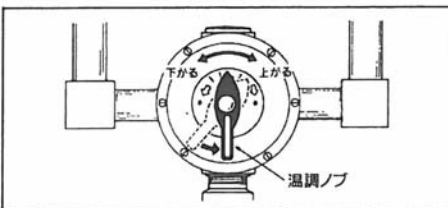
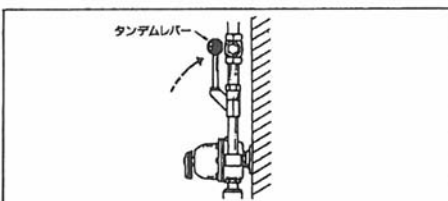


- ④ 据え付けが完了しましたら運転に入る前にT型ストレーナーのプラグを外し、フラッシングして下さい。



## 5 操作

- ① 温水・冷水の元バルブが【開】になっていることを確認して下さい。  
タンデムレバーを全開の位置までいっぱい押し上げて下さい。  
温水・冷水がミキシングバルブに流入し混合が始まり、調温水が吐出します。
- ② 温度計を見ながらミキシングバルブの中央の温度ノブで、必要な温度に設定して下さい。
- ③ 温水を止める場合は、タンデムレバーを元の位置までいっぱいに引き下げて下さい。  
次回使用時には前回に設定した温度の温水が吐出します。



### 注意

安全のため、必ず温水の温度を確認してから御使用下さい。

## 6 最高温度設定

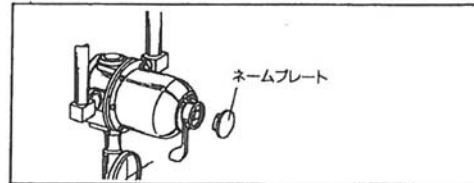
TXUは、工場出荷時に最高温度を約45℃にセットされています。

もっと高い温度を必要される場合は、次の要領で設定をやり直して下さい。

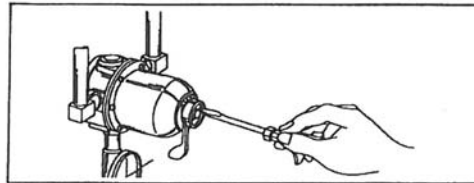
尚、作業はタンデムレバーを【開】の位置にし、温水を出しながら行って下さい。

### ●TXU-1s/TXU-1 ●TXSU-1s/TXSU-1

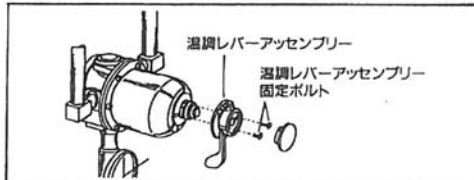
① ネームプレートを外して下さい。



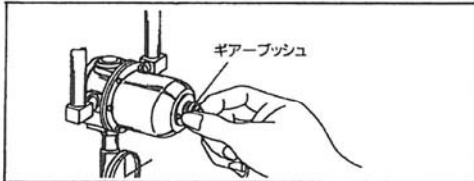
② 温調レバーアッセンブリ固定ボルト2本を外して下さい。



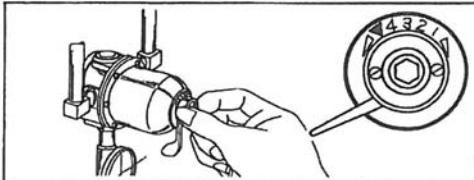
③ 温調レバーアッセンブリを外して下さい。



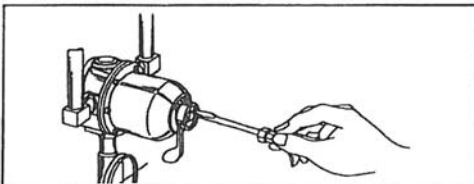
④ 温度計を見ながらサーモスタット・アッセンブリのギアブッシュを回して、最高温度として適当と思われる温度にセットして下さい。  
時計方向に回せば温度が上がり、反対に回せば温度が下がります。



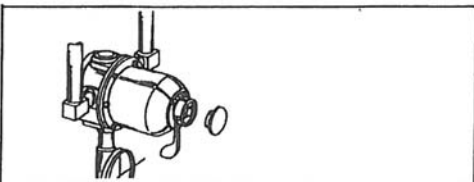
⑤ 温調レバーを目盛5の位置に合わせた状態で、元通りカバーに取り付けて下さい。



⑥ 温調レバーアッセンブリ固定ボルト2本を均等に締めて下さい。但し締めすぎないように注意して下さい。



⑦ ネームプレートを元通り取り付けて下さい。



## 7 メンテナンス

サーミックス・タンデム型は、他の機械装置と同じように経年によって機能が劣化します。しかし、次の二つの部分のパーツ交換で簡単に新品の機能を回復することができます。

### 7-1 タンデムボール弁

タンデムボール弁(以下ボール弁)のステム部分から漏れ始めましたらボンネットナットを漏れが止まるまで増し締めして下さい。

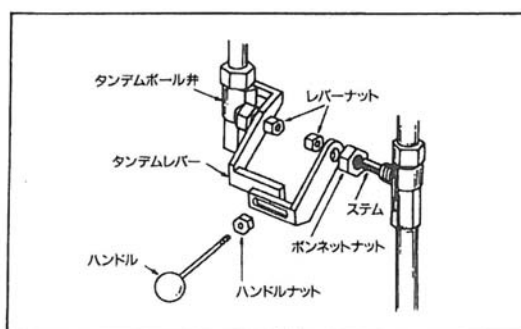
この時、必要以上締めすぎないように注意して下さい。

多くの場合は止まりますが、もし増し締めしても止まらない、もしくは締め込みシロがなくなった場合は、次の方法でステムパッキンを交換して下さい。

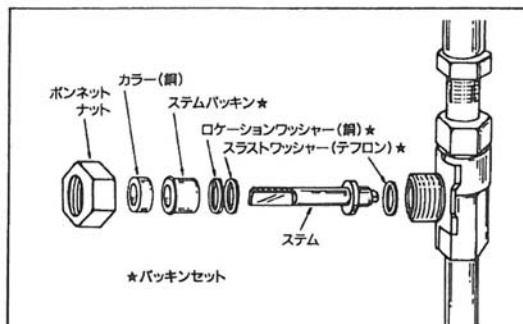
### ●TXU-1s/TXU-1 ●TXU-2 ●TXU-3s ●TXSU-1s/TXSU-1 ●TXSU-2 ●TXSU-3s

#### 手順

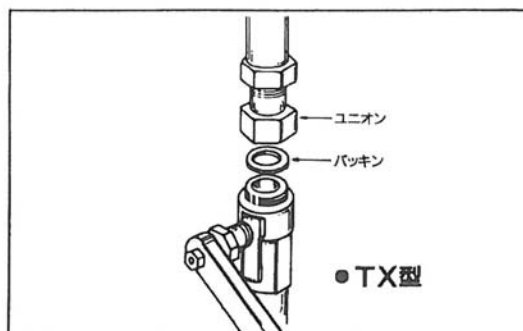
- ①温水、冷水の元バルブを閉じて下さい。
- ②ハンドルナットを緩め、ハンドルを外して下さい。
- ③レバーナットを緩め、タンデムレバーを外して下さい。
- ④ボンネットナット(袋ナット)を外して下さい。
- ⑤ステム(軸)を引き抜いて下さい。この際、タンデムレバーをもう一度ステム(軸)に差し込み、レバーナットで仮締めし、これを持って引き抜くと簡単に作業できます。



- ⑥パッキン類を全て交換して下さい。  
もし、ステム先端のボールとのハメアイ部が損傷している場合は、必ず新しいステムと交換して下さい。
- ⑦もとの様にステムをボディに挿入して下さい。  
この際、ステム先端がボールのハメアイ部にうまくはまるようにして下さい。  
スパナではさんでボールが回転しているかどうかチェックして下さい。
- ⑧ボンネットナットを締め、タンデムレバーを元の様に組み立てて下さい。



- ⑨ボール弁を閉じて温水あるいは冷水が完全に閉止できない場合は、ボール弁を新替して下さい。



## 7 メンテナンス

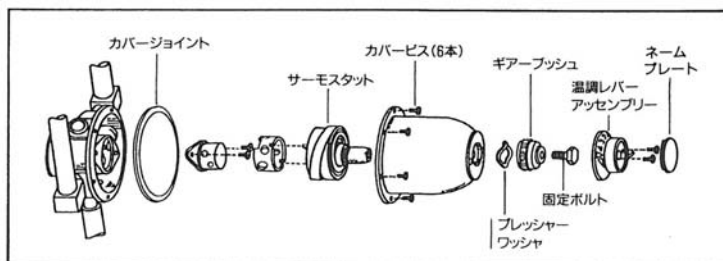
### 7-2 ミキシングバルブ( )内はミキシングバルブの品番です。

ミキシングバルブは、ポートピラー、ポートピラースリーブ並びにサーモスタットアッセンブリー(3点セット)を取り替えることによって新品の機能を回復することができます。

### ●TXU-1s(Rada G2M)/TXU-1(Rada G3M) ●TXSU-1s(Rada G2M)/TXSU-1(Rada G3M)

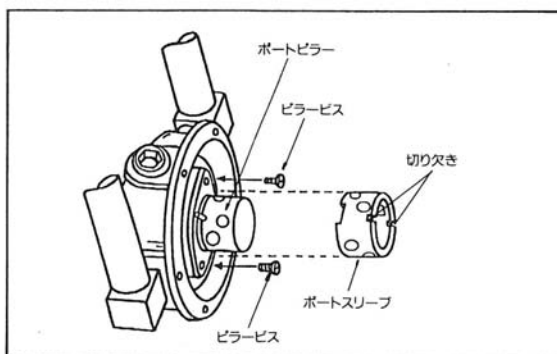
①ネームプレート、ギアブッシュ固定ボルト、温調レバーアッセンブリー、固定ボルトを外し、温調レバーアッセンブリー、ギアブッシュ、プレッシャーワッシャを外して下さい。

②カバービス6本を外し、カバー部をバルブボディから外して下さい。



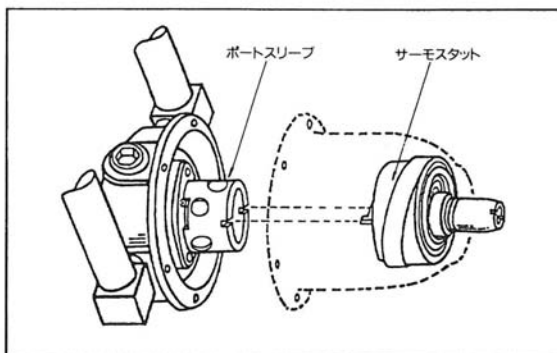
③サーモスタット・アッセンブリーがカバーと一緒に外れますので、プラスチックハンマー等で軽くスピンドル部をたたいてサーモスタットをカバーから抜き、新しいものと交換して下さい。  
この際、カバージョイントを新しいものと取り替えて下さい。

④ポートスリーブを外し、2本のピラービスをはずしてポートピラーを外して下さい。  
その際、ピラージョイントを新しいものと取り替えて下さい。  
新しいポートピラーを2本のピラービスでボディに固定して下さい。  
その際、ビスが片締にならないよう均等に締めて下さい。

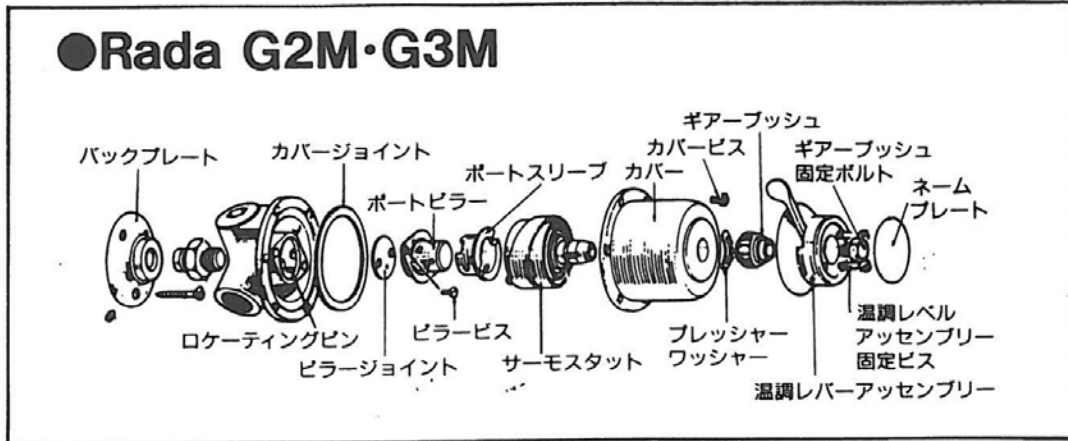


⑤新しいポートスリーブをポートピラーにはめて下さい。この時ポートスリーブの切り欠き部分の長い方をボディ側に、切り欠きが2カ所ある方をカバー側にして下さい。  
カバーをかぶせる時、サーモスタット・アッセンブリーの2つのツメがポートスリーブの2カ所の切り欠きとうまくはまるようにして下さい。

⑥温水を流しながら必要温度が得られるように「最高温度設定」の方法で温度設定を行って下さい。



## 8 部品表



本装置の取り扱いに関して不審点、不明点がありましたら、どうぞ遠慮なく御連絡下さい。



サービスコール ☎0120-71-0321

北海道レオナード……TEL.011-898-1096	FAX.011-898-1107	株式会社レオナード商会……TEL.045-982-2551	FAX.045-982-2440
南オク技研……TEL.0138-56-1131	FAX.0138-56-1187	株式会社レオナード……TEL.0568-81-6938	FAX.0568-81-6702
株式会社レオナード商会……TEL.048-866-0711	FAX.048-866-2160	北陸レオナード……TEL.076-268-7501	FAX.076-268-8204
●東京事務所……TEL.03-5952-5788	FAX.03-5952-5586	株式会社ニーズ……TEL.06-6444-1300	FAX.06-6444-1569
●東北営業所……TEL.022-384-8305	FAX.022-384-8306	株式会社レオナード商会……TEL.06-6336-0321	FAX.06-6336-1529
●東関東営業所……TEL.0476-92-6035	FAX.0476-92-6910	西部レオナード商会……TEL.092-511-2733	FAX.092-553-2313