

レオナード

自動開閉式スチーマックス

TXF-1・2-MV 用

取付け並びに取扱い説明書

●取付け前に必ずこの説明書をお読み下さい

① はじめに

スチーマックス・タンデム型は、蒸気と水を混合して温水を製造するものです。正しく使用されませんと危険を伴ったり機器や配管を傷めたりすることがあります。安全に永くご使用頂く為にこの取扱い説明書を読んで正しくご使用下さい。

③ 仕様

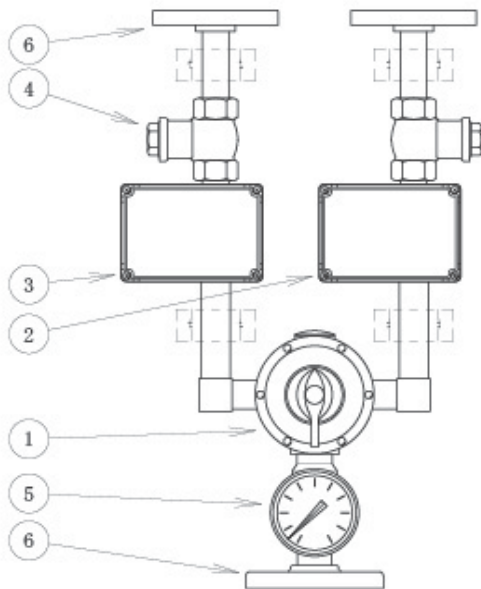
- 最高出湯温度・・・60℃
- 最高使用圧力・・・0.4MPa
(蒸気・給水共)
- 最低使用圧力・・・0.05MPa
(蒸気・給水共)
- 元止め式・・・温水出口は常に開放状態

② 各部名称



警告

- ミキシングバルブの出口側には絶対に閉止弁を取り付けしないで下さい。
- 出口側で開閉又は流量調節する使い方は出来ません。
- 蒸気・給水は安定した圧力で供給して下さい。
- 過熱蒸気はご使用頂けません。

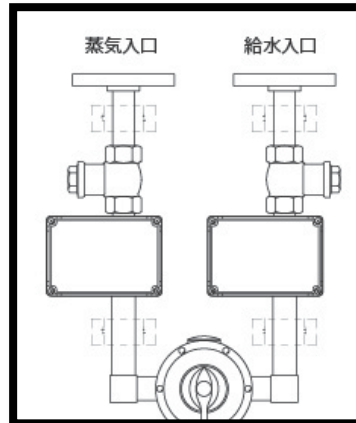


6	フランジ JIS-10K	3	SUS	
5	温度計	1	Bs他	
4	ストレーナー	2	BC他	
3	蒸気側モーター弁	1	SUS他	AM1EG-UUP
2	給水側モーター弁	1	SUS他	AM1E-UUT
1	RADA ミキシングバルブ	1	Bs他	
符号	名 称	数量	材 質	備 考

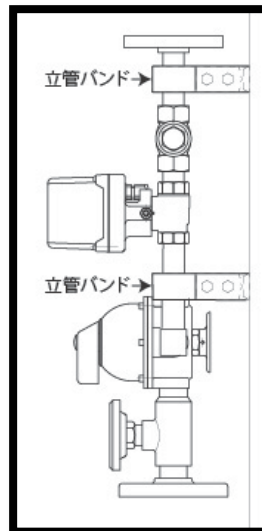
④ 取付け

1) 蒸気入口と冷水入口を確認して下さい。
標準は向かって左が蒸気、右が冷水です。蒸気・冷水の入口を逆に接続する場合はご注文時にその旨御申し出下さい。

又、納入後何らかの理由で汽水を逆に接続する場合は、メーカーにご連絡下さい。



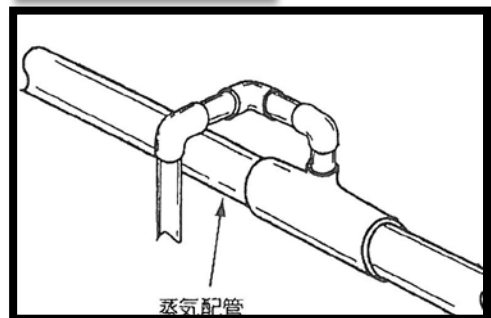
2) スチーマックスを取り付ける際は、壁面に対し垂直に縦管バンドで固定して下さい。



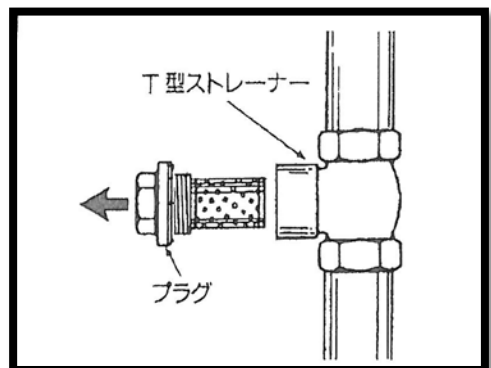
3) 蒸気配管を主管から枝取りする場合は、必ず上取して下さい。

スチーマックスをドレン抜き代わりに使用することはやめて下さい。

4) スチーマックス本体と供給配管を無理に接続すると漏れの原因になります。フレキ等を用いて無理のかからないようにして下さい。



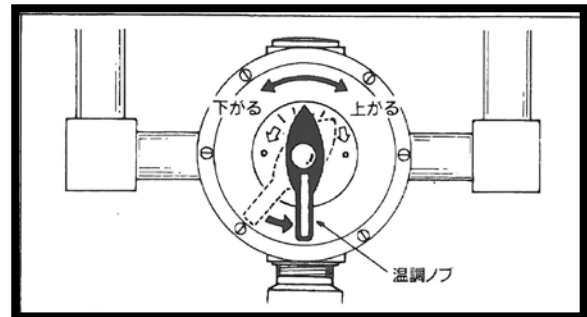
5) 据え付けが完了後、運転前に蒸気側配、ストレーナーのプラグを外し、フラッシングして下さい。



⑤ 操作

- 1) 蒸気・給水の元バルブが「開」になっていることを確認して下さい。
運転スイッチを「入」にして下さい。
蒸気・給水がミキシングバルブに流入し混合が始まり、温水が吐出します。

- 2) 温度計を見ながらミキシングバルブの中央の温調ノブで必要な温度に設定して下さい。
温調ノブは、時計方向に動かすと温度が上がり反時計方向に回すと温度が下がります。



- 3) 温水を止める場合は運転スイッチを「切」にして下さい。
次回使用時には前回に設定した温度の温水が吐出します。

注意

安全の為、必ず温水温度を確認してからご使用下さい。
出湯温度が安定しない場合は、使用を中止し原因を取り除いてからご使用下さい。

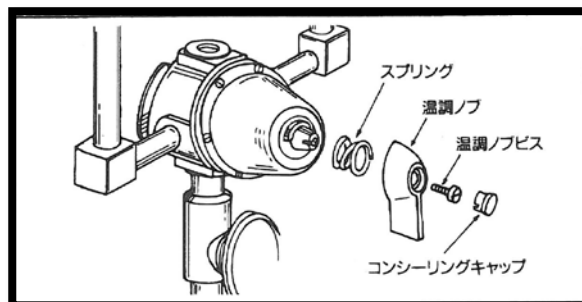
⑥ 最高温度設定

スチーマックス・タンデム型は、工場出荷時に最高温度が約45℃に設定されています。設定より高い温度を必要とされている場合は、次の要領で設定をやり直して下さい。

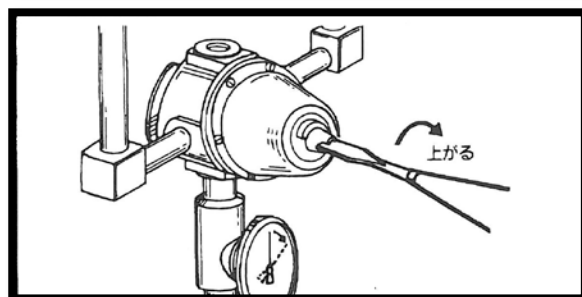
尚、作業はタンデムレバーを「開」の位置にし、温水を出しながら行って下さい。

最高温度が約45℃より大幅に高かったり低かったりする場合は、供給条件が使用範囲に入っていない場合がありますので再確認して下さい

- 1) コンシーリングキャップ、温調ノブビスを緩め、温調ノブ並びにスプリングを外して下さい。

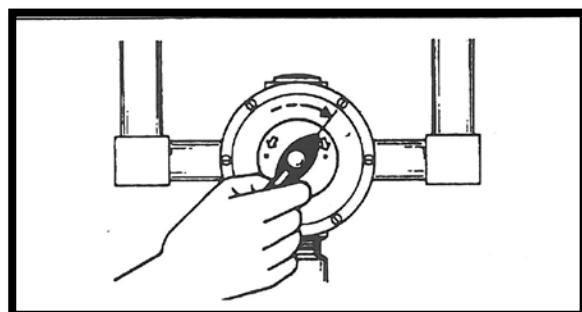


- 2) 見えてきたスピンドルの先端にドライバーをはめ込み、温度計を見ながら少しづつ時計方向に回して下さい。温水温度が上昇して行きます。



- 3) 希望する温度になれば元の様に組み立てて下さい。
カバーの突起がノブの突起に当たりそれ以上時計方向に回らない位置でノブをセットして下さい。

(最高温度設定が低い場合や出荷時設定のままご使用の場合は、温調ノブが中心付近で給水全開となります。この状態で温調ノブを中心付近より反時計方向に回すと温調ノブが中心に戻ることがあります。)



⑦ メンテナンス

スチーマックス・タンデム型は経年によって機能が劣化します。機能劣化が認められたら放置せずにメンテナンスを行って下さい。使用頻度、使用温度、使用圧力、水質、蒸気の質等によってメンテナンスの頻度は変わりますが、パーツ交換で簡単に新品の機能を回復することが出来ます。

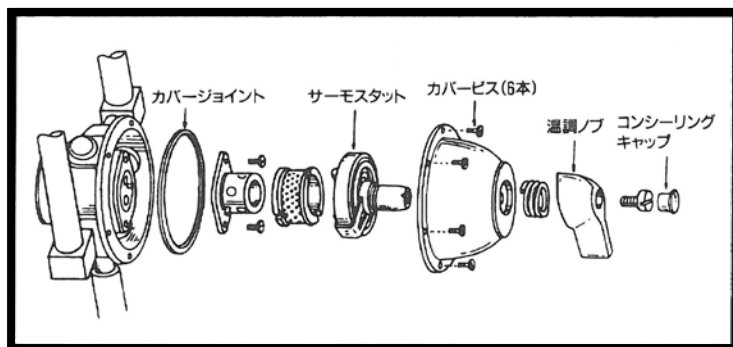
ユニットを設置した後も次の点に注意して下さい。

- 1、 温調ノブ/ハンドル部から漏れはないか。
- 2、 温水の流量が少なくなって来ていないか。
- 3、 温水温度は不安定になっていないか。
- 4、 温度調整が出来なくなっていないか。
- 5、 混合音が大きくなって来ていないか。

● ミキシングバルブ

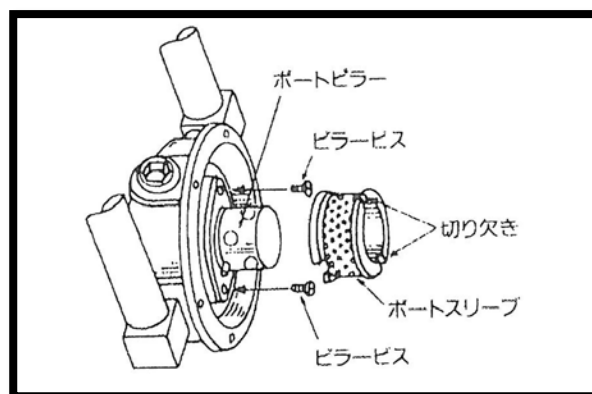
ミキシングバルブは、ポートピラー・ポートピラースリーブ並びにサーモスタットアッセンブリー（3点セット）を取り替えることによって新品の機能を回復することが出来ます。

- 1) コンシーリングキャップ、温調ノブを外し、カバービス6本を緩め、カバー部をミキシングバルブボディから外して下さい。

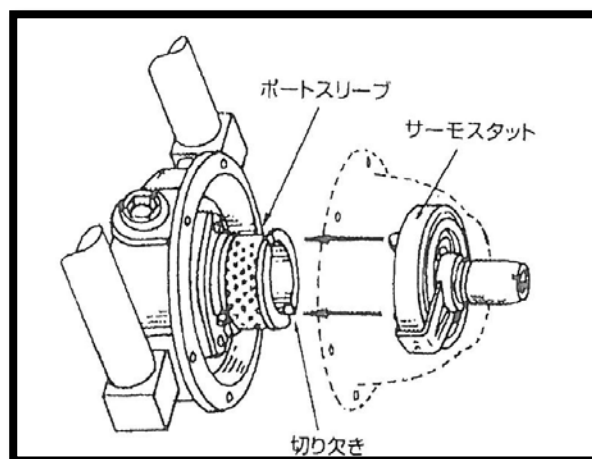


- 2) サーモスタット・アッセンブリーがカバーとともに外れますので、プラスチックハンマー等で軽くスピンドル部をたたいてサーモスタットをカバーから抜き取り、新しいものと取替えて下さい。その際、カバージョイントを取替えて下さい。

- 3) ポートスリーブを外し、ポートピラーの2本のピラービスを緩めて外して下さい。その際、ピラージョイントを新しいものと取り替えて下さい。
新しいポートピラーを2本のピラービスでボディーに止めて下さい。
その際、ビスが片締めにならないように均等に締めて下さい。

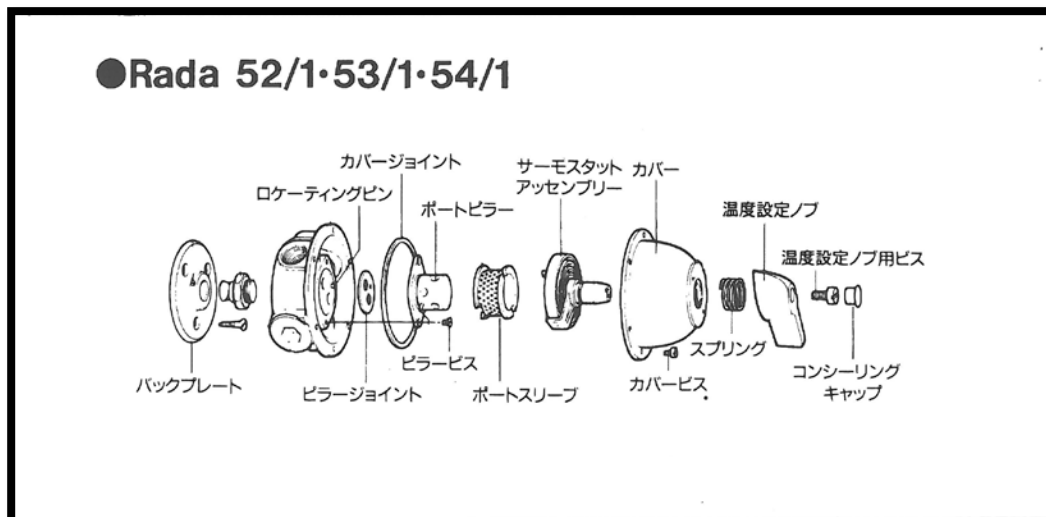


- 4) 新しいポートスリーブをポートピラーにはめて下さい。この時、ポートスリーブの切り欠き部分の長い方をボディー側に、切り欠きが2か所ある方をカバー側にして下さい。
カバーをかぶせる時、サーモスタットの2か所のツメがポートスリーブの2か所の切り欠きにはまる様に組み立てて下さい。



- 9) 最後に温水を流しながら必要温度が得られるように「⑥最高温度設定」の要領で温度設定を行って下さい。

⑧ 部品表



保証について

この度は、当社の製品をご採用頂き、ありがとうございます。正常な使用状態のもとで万一発生しました故障につきましては、ご採用の日から一カ年間無償で修理致します。この場合当社は修理部品代及び修理の為の技術員派遣費用を負担いたしますが、それ以外の費用は免除させていただきます。

但し、下記の場合の故障、破損は有償とさせていただきます。

1. 誤った御使用法、および不当な取扱や改造による故障。
2. 火災、天災、地震等の不可抗力による故障。
3. 接続している他の機器に起因して本製品に生じる故障。

◇この製品のご使用中に発生した故障に起因する種々の出費、その他の損害の補償は致しかねますのでご了承下さい。

本装置の取扱いに関しまして不審点、不明点がございましたら、ご連絡下さい。

サービスコール ☎ 0120-71-0321



(有) 北海道レオナード TEL011-898-1096
 (有) オーク技研 TE0138-56-1131
 (株) 東京レオナード商会 TEL048-866-0711
 ●東京事務所 TEL03-5952-5788
 ●東北事務所 TEL022-384-8305
 (株) 横浜レオナード商会 TEL045-982-2551

(株) 中部レオナード TEL0568-81-6734
 (株) 日本ニーズ TEL06-6444-1300
 (株) 日本レオナード商会 TEL06-6336-0321
 ●福岡事務所 TEL092-551-2733
 ●北陸事務所 TEL076-268-7501