

# Bradley

## ドレンチシャワー・洗眼ユニット S19314JS・SDC 取扱い説明書

### はじめに

この度は Bradley ドレンチシャワー・洗眼ユニットを御採用戴きありがとうございます。  
本取扱説明書をお読み戴き正しく御使用下さい。

### 使用条件

- 1.本ユニットは米国 ANSI Z358.1-2009 規格に従い、ドレンチシャワーは給水圧力(作動時)30PSI(0.2MPa)の時、約 22GPM(83L/min)の流量が確保できるように設計されています。又、洗眼器は同じ給水圧力の時に約 5GPM(19L/min)流れるように設計されています。

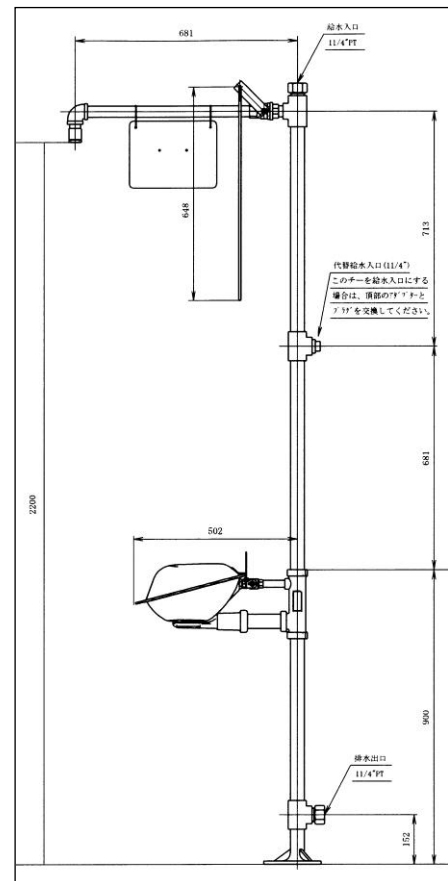
従いまして、給水圧力は 0.2MPa 以上必要です。

- 2.給水は飲料水を使用して下さい。
- 3.最低使用圧力：0.2MPa
- 4.最高使用圧力：0.6MPa
- 5.最適使用圧力：0.25~0.35MPa

### 据付

#### ●据付場所について

1. ドレンチシャワー・洗眼ユニットは、有害物質取扱い作業場より 10 秒以内で到達できる場所で、作業場と段差がなく、ユニットまでに障害物のない水平な場所に設置して下さい。特に有害な物質取扱い作業場の場合は、すぐ側に設置して下さい。(ANSI Z358.1-2009 Section 7.4.2)
2. ユニットの使用水は飲料水を使用し、0.2MPa の圧力で、少なくとも 92L/min が 15 分間絶え間なく流れ続けることのできる、断水の恐れのない水源が確保できる場所に設置して下さい。
3. シャワーの排水が行える十分なドレン施設のある場所に設置して下さい。



### ●据付前の注意

1.全ての部品をボックスの中から取り出し、部品リストと照合し、不足がないか確認して下さい。

もし部品が不足していましたら、メーカーに連絡し、揃うまで組み立てないで下さい。

### 2.必要資材

- ・ 3/8"アンカーボルト 3本
- ・ テフロンシールテープ
- ・ 給水配管用サポート
- ・ 排水用 1 1/4"配管資材

### ●据付手順

**注意！ ユニットを据付ける前に給水ラインを必ず十分にフラッシングして、配管中のゴミ等を取り除いて下さい。**

ドレンチシャワー・洗眼ユニット S19314JS・SDC は、図2の通り A B C D の4つのプレハブ部材で納入されます、組立ては次の通り行って下さい。（詳細「設置要領書」参照）

Step1: ベースを床面に固定するための 3/8"ボルト用のアンカーを3本打って下さい。

Step2: プレハブ A 部のベースを 3/8"ボルトでアンカーにしっかり固定して下さい。

Step3 : 引き続きプレハブ部 B C D を組み付けて下さい。

1. 組立に際してはシールテープをご使用下さい。
2. 給水パイプを接続して下さい。尚、ユニットに荷重のかからないよう給水パイプはハンガー等で個別にサポートして下さい。
3. 付属のサインパネルをパネルハンガーにぶら下げるか、あるいは壁やパイプ等、よく見えるところに取付けて下さい。
4. 給水し、漏れがないか確認して下さい。又シャワーの状態も確認して下さい。

### ●据付け後の注意

1.給水元弁は常に開いておいて下さい。

2.週に一度は通水し、作動を確認して下さい。

週に一度の通水テストは、ANSI Z358.1-2009 によって義務付けられた大切な作業です。

(ANSI Z358.1-2009 Section 7.5.2)

必ず行い、付属の管理用タグに記入し、管理するようにしてください。

## 使用方法

1. ドレンチシャワーを使用するときは、プルロッドを下に引き下げて下さい。
2. 汚染された衣類、靴などは速やかに脱ぎ捨て、有害物資が触れた部分は水を流しながら少なくとも 15 分間よく洗浄した後、直ちに医者 of 診断を受けて下さい。
3. ドレンチシャワーを止めるときは、プルロッドを元に位置に押し上げて下さい。
4. 洗眼器を使用するときは、ハンドルを向こうに押し倒して下さい。  
両目のまぶたを指でよく開きながら、眼球とまぶたの隅々までよく水が行きわたるよう  
に、最低 15 分間洗浄し、直ちに眼科医の手当てを受けて下さい。  
尚、コンタクトレンズを着用している方は、固着していない限り、取外して洗浄して下  
さい。
5. 洗眼器を止めるときは、ハンドルを元に位置に戻して下さい。

## 部品リスト

No	部品名	数量
A	洗眼プレハブ部	1
B	パイプ部	1
C	パイプ部	1
D	シャワープレハブ部	1

詳しくは設置要領書を参照下さい。

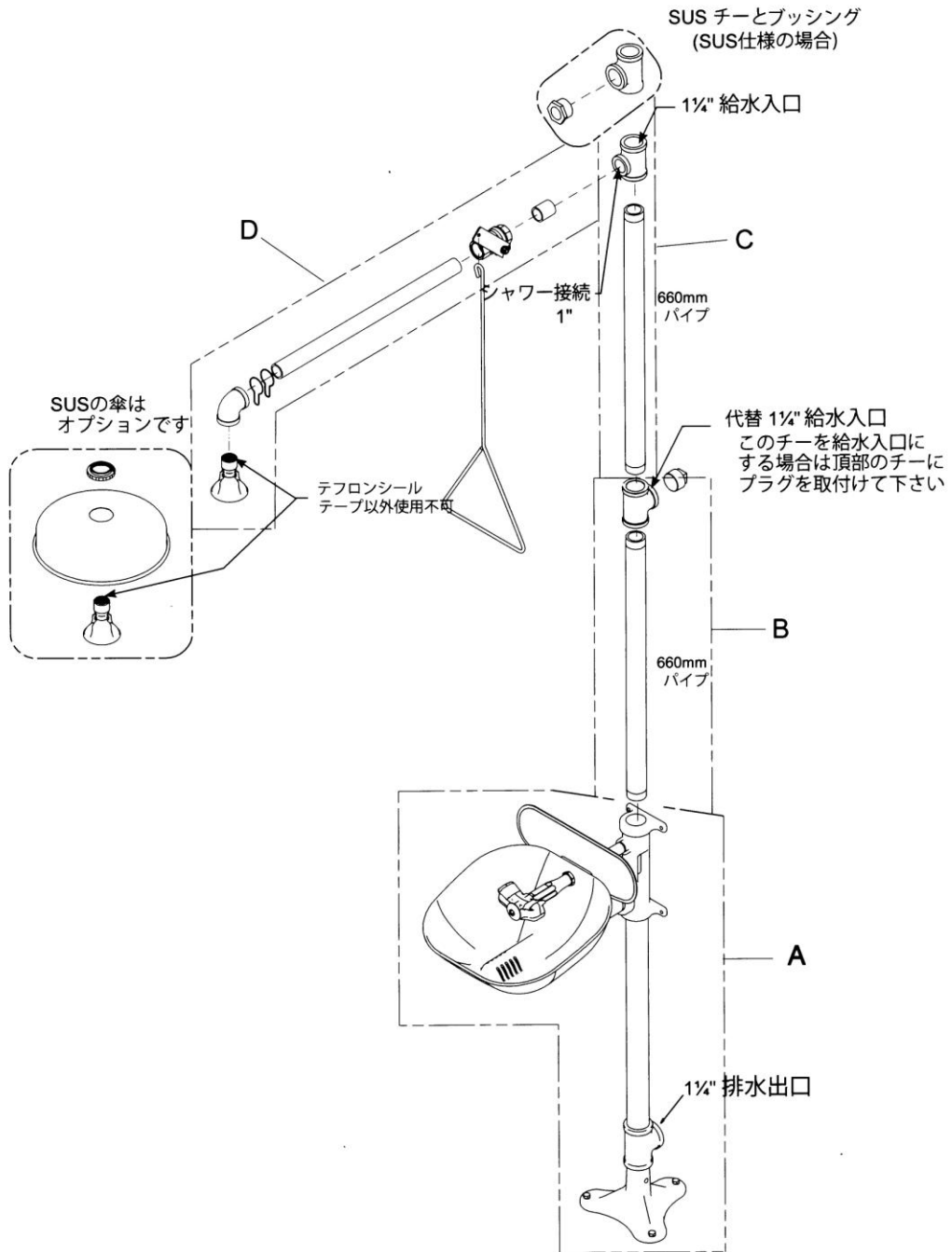


図 2

表記の図は標準型(S19314)のもので、現品と少し異なる部分がありますが、4分割各部の構成は同じです

---

**LEONARD**