

# Bradley

## ドレンチシャワーS19-130JS 取付け取扱い説明書

### はじめに

この度は Bradley ドレンチシャワーをご採用いただき、ありがとうございます。  
本取付・取扱い説明書をお読みいただき、正しくご使用下さい。

### ご使用条件

1. 本ユニットは米国 ANSI Z358.1-2009 規格に従い、給水圧力（作動時）30PSI(0.2MPa)の時、約20GPM(約75.7L/min.)以上の流量が確保できるように設計されています。  
接続配管は1"が必要です。
2. 給水は飲料水を使用して下さい。
3. 所定のスプレーパターン（スプレー部分の直径が約150mm）を得るためにはシャワーヘッドの高さを床面から約2100mmにして下さい。
4. 最低使用圧力：0.2MPa
5. 最高使用圧力：0.6MPa
6. 最適使用圧力：0.25~0.35MPa

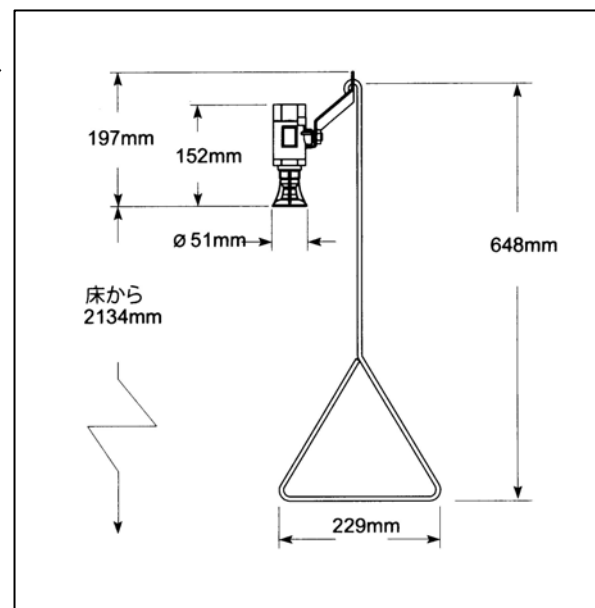


図 1

### 据付

#### ●据付場所について

1. ドレンチシャワーは有害物質取扱い作業場より 10 秒以内で到達できる場所で、作業場と段差がなく、ユニットまでに障害物のない水平な場所に設置して下さい。  
特に有害な物質取扱い作業場の場合は、すぐ側に設置して下さい。(ANSI Z358.1-2009 Section 4.5.2)
2. ドレンチシャワーの使用水は飲料水を使用し、0.2MPa の圧力で少なくとも 75.7L/min が 15 分間絶え間なく流れることの出来る、断水の恐れのない水源の確保できる場所に設置して下さい。

#### ●据付前の注意

1. 全ての部品をボックスの中から取り出し、図 1、2 並びに部品リストと照合し不足がないか確認して下さい。

もし部品が不足していましたら、部品が揃うまで組立てないで下さい。

## 2. 必要資材（ご用意いただくもの）

テフロンシールテープ  
給水用の配管資材  
給水配管用サポート

### ●据付手順

**注意！** ユニットの据え付ける前に給水ラインを必ず十分にフラッシングして、ゴミ等を取り除いて下さい。

**Step1:** ボールバルブアッセンブリーにシャワーヘッドアッセンブリーをねじ込んで下さい。  
その際、テフロンのシールテープをシャワーヘッドオネジ部に使用して下さい。

**Step2:** 給水管を接続して下さい。

- 1.給水パイプを接続して下さい。尚、ユニットに荷重のかからないように給水パイプはハンガー等で個別にサポートして下さい。
- 2.附属のサインパネルを壁やパイプ等よく見えるところに貼り付けて下さい。

### ●据付後の注意

1. 給水元弁は常に開いておいて下さい。

**2. 週に一度は通水し、作動を確認して下さい。**

週に一度の通水テストは、ANSI Z358.1-2004 で義務付けられた大切な作業です。

(ANSI Z358.1-2004 Section 4.5.2)

必ず行い、付属の管理用タグに記入し、管理するようお願いします。

### **使用方法**

- 1.ドレンチシャワーを使用するときは、プルロッドを引き下げて下さい。
- 2.汚染された衣類、靴などは速やかに脱ぎ捨て、有害物質が触れた部分は水を流しながら少なくとも15分間よく洗浄した後、直ちに医者への診断を受けて下さい。
- 3.ドレンチシャワーを止めるときは、プルロッドを押し上げて下さい。

# 部品リスト

符号	部品名	数量
1	Spin Tec シャワーヘッドアッセンブリー	1
2	プルロッド	1
3	ボールバルブアッセンブリー	1
4	サインパネル	1
5	管理用タグ	1

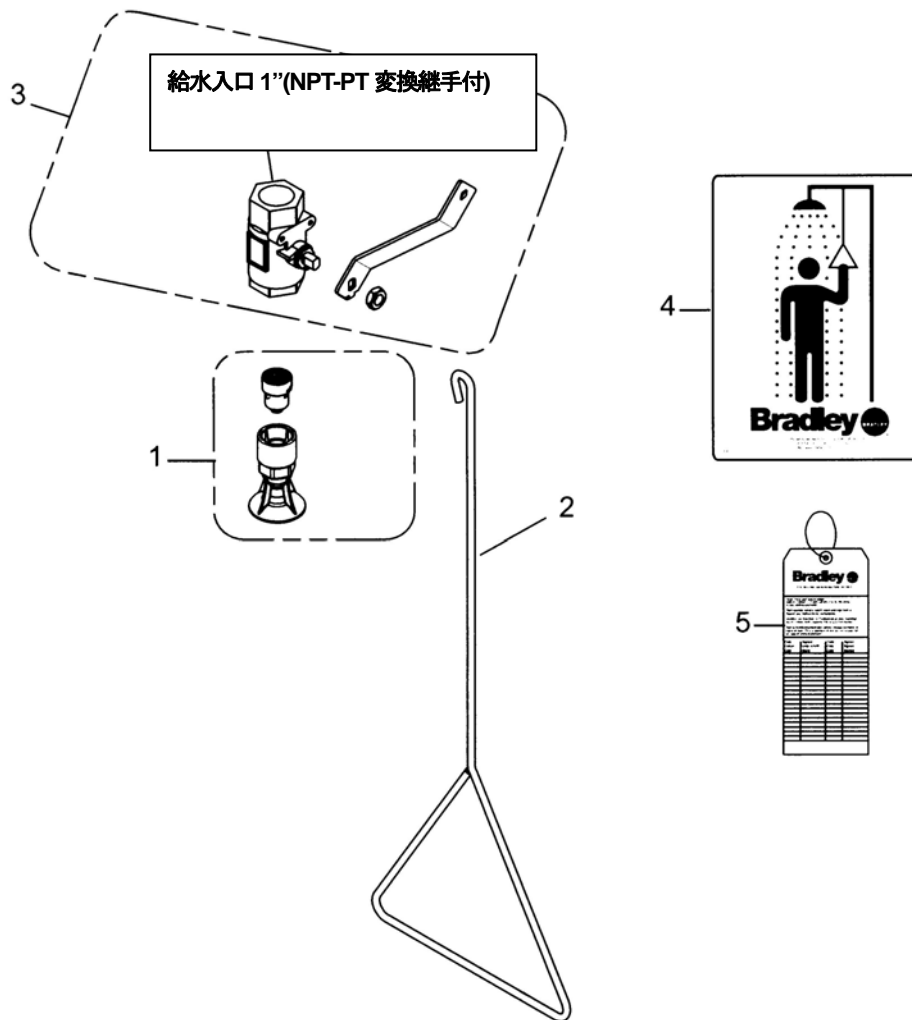


図2

本装置の取り扱いに関して不審点、不明点がありましたら、どうぞ遠慮なく御連絡下さい。

---

サービスコール ☎ **0120-71-0321**

