

Bradley

ドレンチシャワー S19-110 取扱説明書

はじめに

この度は Bradley ドレンチシャワー・洗眼ユニットを御採用戴きありがとうございます。
本取扱説明書をお読み戴き正しく御使用下さい。

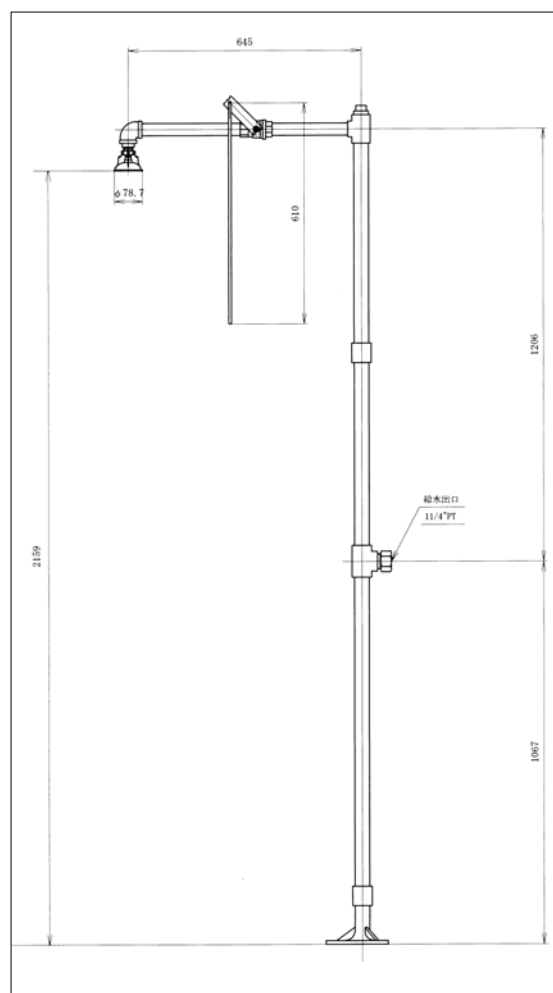
使用条件

- 1.本ユニットは米国 ANSI Z358.1-2009 規格に従い、ドレンチシャワーは給水圧力(作動時)30PSI(0.2MPa)の時、約20GPM(75.7L/min)の流量が確保できるように設計されています。
- 2.給水は飲料水を使用して下さい。
- 3.最低使用圧力：0.2MPa
- 4.最高使用圧力：0.6MPa
- 5.最適使用圧力：0.25~0.35MPa

据付

●据付場所について

1. ドレンチシャワーは有害物質取扱い作業場より10秒以内で到達できる場所で、作業場と段差がなく、ユニットまでに障害物のない水平な場所に設置して下さい。
特に有害な物質取扱い作業場の場合は、すぐ側に設置して下さい。(ANSI Z358.1-2009 Section 4.5.2)
2. ドレンチシャワーの使用水は飲料水を使用し、0.2MPaの圧力で少なくとも75.7L/minが15分間絶え間なく流れることの出来る、断水の恐れのない水源の確保できる場所に設置して下さい。



●据付前の注意

1. 全部品をボックスの中から取り出し、図3並びに部品リストと照合し、不足がないか確認して下さい。

もし部品が不足していましたら、メーカーに連絡し、揃うまで組み立てないで下さい。

2. 必要資材（ご用意いただくもの）

- ・ 3/8"アンカーボルト 3本
- ・ テフロンシールテープ
- ・ 給水配管用サポート
- ・ 給排水用 1 1/4"配管資材

●据付手順

注意！ ユニットの据付ける前に給水ラインを必ず十分にフラッシングして、配管中のゴミ等を取り除いて下さい。

Step1:

1. ベースを床面に固定するための 3/8"ボルト用のアンカーを 3 本打って下さい。

2. 3/8"のボルトでベースをアンカーにしっかりと固定して下さい。ドレンチシャワー S19-110 は図の通り 4 つのプレハブ部分で納入させて戴いております。組立は下記の通り行って下さい。

Step2: ドレンチシャワーを組み立てて下さい。

1. 組立に際してはシールテープをご使用下さい。

パイプ表面のコーティングを傷つけないよう、図 2 のように付属のグリップパッドをパイプに巻きつけ、ストラップレンチ(ベルトレンチ)で締付けて下さい。

もしパイプ表面のコーティングに傷が付いた場合は、付属の補修用ペイントで補修して下さい。

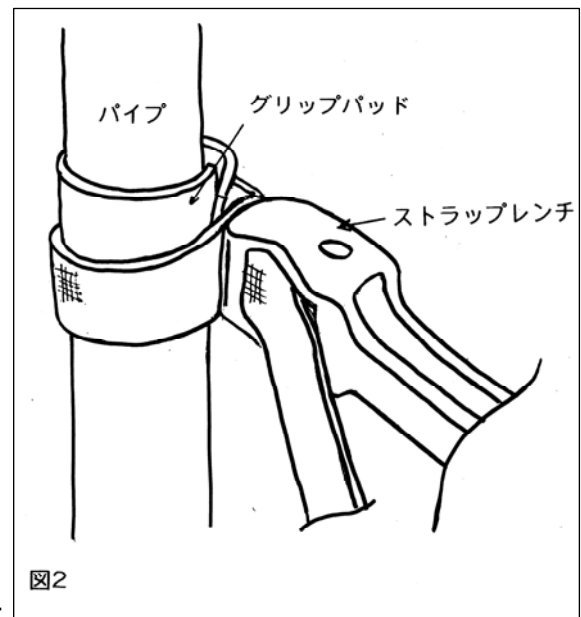


図2

2. 給水パイプを接続して下さい。尚、ユ

ニットに荷重のかからないよう給水パイプはハンガー等で個別にサポートして下さい。

3. 付属のサインパネルを付属のカーテンフックにぶら下げるか、壁やパイプ等、よく見えるところに貼り付けて下さい。

4. 給水し、漏れがないか確認して下さい。又シャワーの状態も確認して下さい。

●据付け後の注意

1. 給水元弁は常に開いておいて下さい。

2. 週に一度は通水し、作動を確認して下さい。

週に一度の通水テストは、ANSI Z358.1-2009 によって義務付けられた大切な作業です。

(ANSI Z358.1-2009 Section 4.6.2)

必ず行い、付属の管理用タグに記入し、管理するようお願いいたします。

使用方法

1. ドレンチシャワーを使用するときは、プルロッドを下に引き下げて下さい。

2. 汚染された衣類、靴などは速やかに脱ぎ捨て、有害物質が触れた部分は水を流しながら少なくとも 15 分間よく洗浄した後、直ちに医者の診断を受けて下さい。

3. ドレンチシャワーを止めるときは、プルロッドを元に位置に押し上げて下さい。

部品リスト

符号	部 品 名	数量
1	ベース	1
2	ソケット 11/4"	3
3	パイプ 1-1/4" x 787 mm L	1
4	プラグパイプ 1-1/4"	1
5	チー 1-1/4" IPS	1
6	パイプ 1-1/4" x 571 mm L	2
7	異径チー 1-1/4" x 1" IPS	1
8	プラグ 1-1/4"	1
9	パイプ 1"x 228 mm L	1
10	ボールバルブアッセンブリー	1
11	プルロッド	1
12	パイプ 1" x 304 mm L	1
13	パネルハンガー	2
14	エルボ 1"	1
15	シャワーヘッドアッセンブリー	1
16	サインパネル	1
17	管理用タグ	1
A	底部プレハブ部	1
B	中間部プレハブ部	1
C	上部プレハブ部	1
D	シャワープレハブ部	1

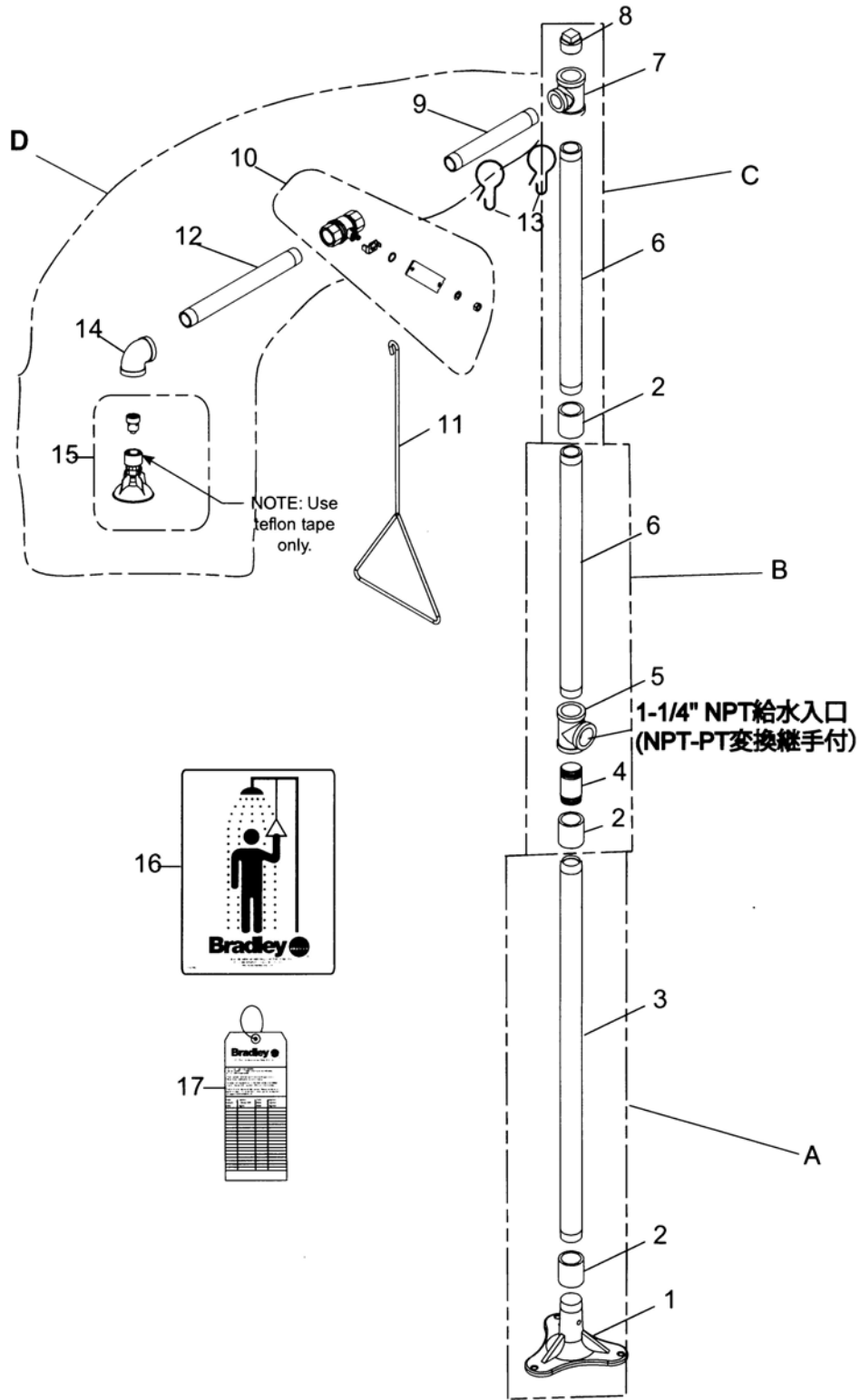


図 3

本装置の取り扱いに関して不審点、不明点がありましたら、どうぞ遠慮なく御連絡下さい。

サービスコール ☎ 0120-71-0321

