

レオナード 適温水補給ユニット LUCY-4 用

取付け並びに取扱い説明書

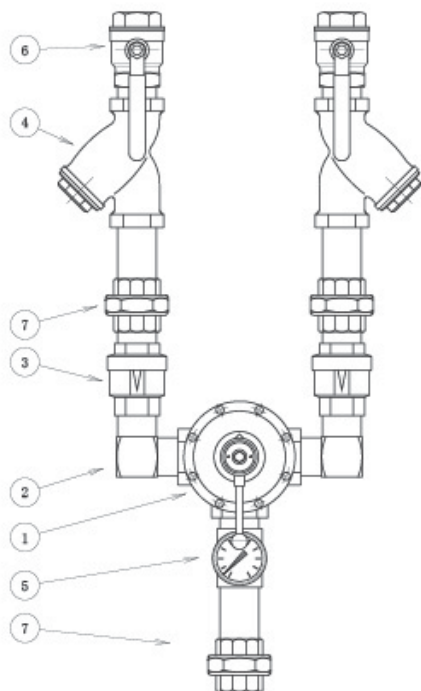
●取付け前に必ずこの説明書をお読み下さい。

① はじめに

レオナード適温水補給ユニットは、湯と水を混合して電動弁の開閉で浴槽へ適温水を補給するユニットです。

安全に永くご使用頂く為にこの取扱い説明書を読んで正しくご使用下さい。

② 各部名称



③ 仕様

- 最高使用圧力・・・0.4MPa
- 最低使用圧力・・・0.02MPa
- 最大差圧比・・・3:1
(給湯、給水どちらが3でも可)



注意事項

- 適温水補給ユニットから複数の自動弁を介して浴槽へ補給する場合や手動補給する場合、又はシャワーやカランの元制御としてのご使用は出来ません。
別途ご相談して下さい。
- 水道水または飲み水可能な井戸水をご使用下さい。
温泉水はご使用になれません。

⑦	ユニオン
⑥	ボール弁
⑤	温度計
④	ストレーナー
③	逆止弁
②	入口継手
①	RADA ミキシングバルブ
符号	名称

④ 取付け

- 1) 調整や点検が容易にできる位置に取付け下さい。

経年時や破損等による漏水発生に備えて、漏水事故で損害発生が予測される場所への設置はお避け下さい。

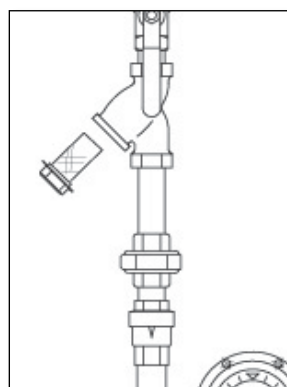
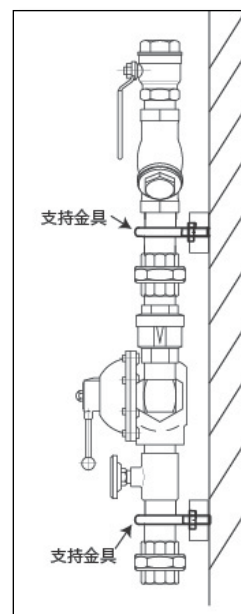
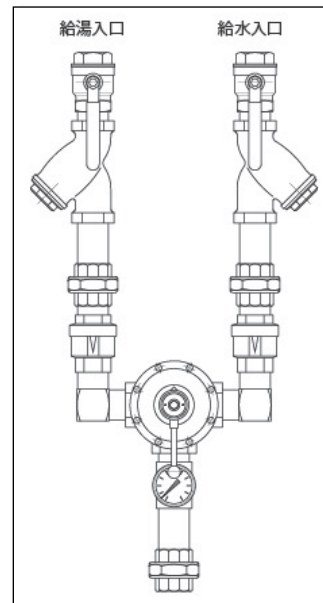
- 2) 給湯入口と冷水入口を確認して下さい。標準は向かって左が給湯、右が給水です。給湯・給水の入口を逆に接続する場合はご注文時にその旨申し出下さい。又、納入後、何らかの理由で接続を逆にする場合は、メーカーにご連絡下さい。

- 3) 適温水補給ユニットを取り付ける場所は壁面に対し垂直に取付けて下さい

- 4) ミキシングバルブユニットを支持金具等で固定して下さい。

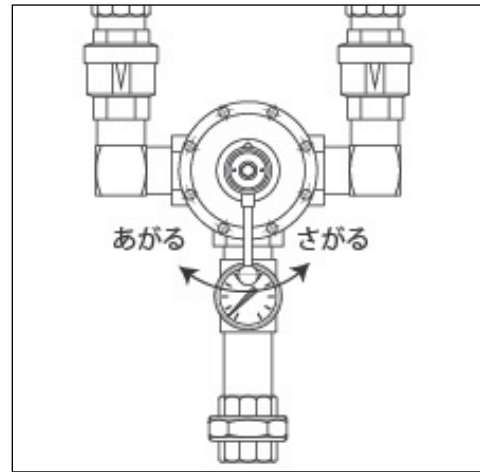
- 5) 適温水補給ユニットと供給配管を無理に接続すると漏れの原因になります。フレキシ等を用いて無理のかからないようにして下さい。

- 6) 据え付けが完了しましたらストレーナーのプラグを外し、フラッシングして下さい。



⑤ 操作

- 1) 給湯・給水の元バルブが「開」になっていることを確認して下さい。
電動弁を「開」にして下さい。
給湯・給水がミキシングバルブに流入し混合が始まり、温水が吐出します。
- 2) 温度計を見ながらミキシングバルブの中央の温調ノブで必要な温度に設定して下さい。
温調ノブは、時計方向に動かすと温度が上がり反時計方向に回すと温度が下がります。



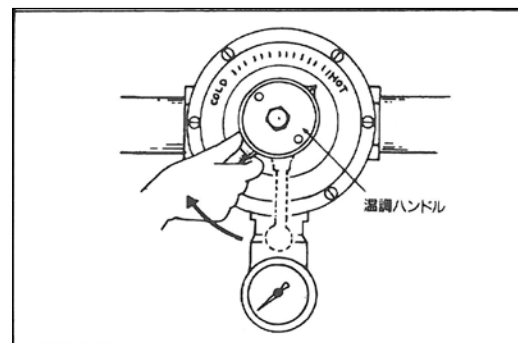
⑥ 最高温度設定

適温水補給ユニットは、工場出荷時に最高温度が約45℃にセットされています。もっと高い温度を必要とされている場合は、次の要領で設定をやり直して下さい。

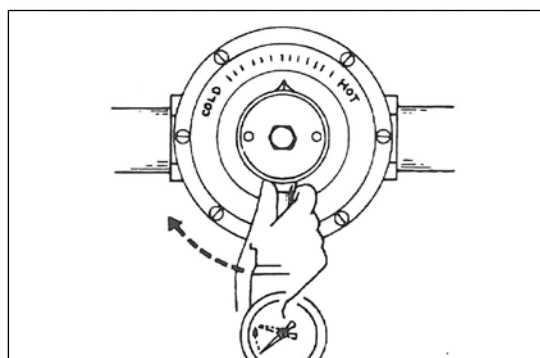
尚、作業は、温水を出しながら行って下さい。

最高温度が約45℃より大幅に高かったり低かったりする場合は、供給条件が使用範囲に入っていない場合がありますので再確認して下さい。

- 1) 温調ハンドルを時計方向いっぱいに戻しそのままの位置で円錐ナットをゆるめ、温調ハンドルとスプリングを外して下さい。

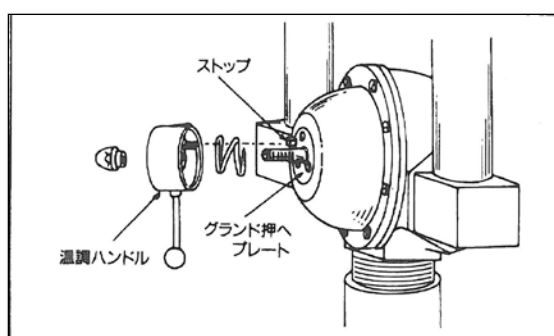


- 2) 温調ハンドルだけ（スプリングなし）を中央（12時）の位置でスピンドルに差込円錐ナットで固定し、温調ハンドルを時計方向に少しづつ回して下さい。吐出温度が上昇してゆきます。



- 3) 希望する温度になれば、ハンドルが動かないよう温調ハンドルを手で固定して円錐ナットをゆるめ、ハンドルを外して下さい。スプリングを元の通りに入れて温調ハンドルを差し込み、円錐ナットを締め付けて下さい。

「最高温度の設定」は、温調ハンドルを取付ける際、温調ハンドル裏側の凹み部分がグランド押えプレートのストッパーに当たってそれ以上時計方向に回らない位置でセットして下さい。



⑦ メンテナンス

適温水補給ユニットは経年によって機能が劣化します。機能劣化が認められたら放置せずにメンテナンスをして下さい。

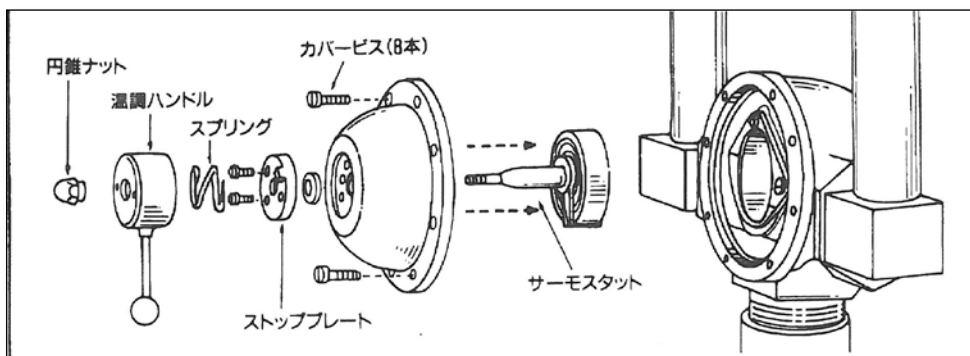
使用頻度、使用温度、使用圧力、水質等によってメンテナンスの頻度は変わりますが、パーツ交換で簡単に新品の機能を回復することが出来ます。

ユニットを設置した後も次の点に注意して下さい。

- 1、 温調ノブ/ハンドル部から漏れはないか。
- 2、 温水の流量が少なくなって来ていないか。
- 3、 温水温度は不安定になっていないか。
- 4、 温度調整が出来なくなっていないか。

● ⑦-1 ミキシングバルブ

ミキシングバルブは、スリーブ、ライナーアッセンブリー並びにサーモスタットアッセンブリー（3点セット）を取り替えることによって、新品の機能を回復する事が出来ます。

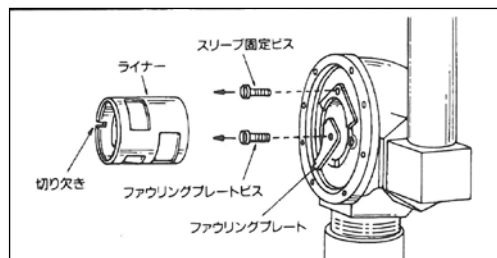


- 1) 円錐ナットをゆるめ、スプリング、温調ハンドルを外して下さい。
- 2) ストッププレートを外して下さい
- 3) カバービス 8本をゆるめ、カバー部をボディーから外して下さい。

- 4) サーモスタット・アッセンブリーをカバーから抜き取って新しい物と交換してください。
その際スピンドルシールを新しい物と交換して下さい。

- 5) ライナーを抜き取って下さい。

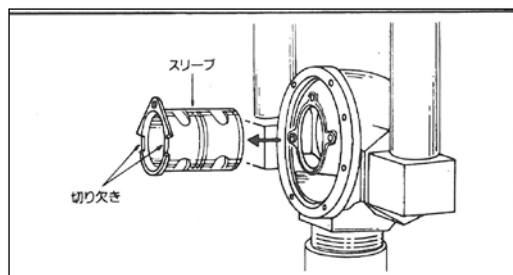
- 6) スリーブ固定ビスを外して下さい。



- 7) ファウリングプレートビスをゆるめ、
ファウリングプレートを外して下さい
この時、ファウリングプレートの取付
てあった位置を確認しておいて下さい。

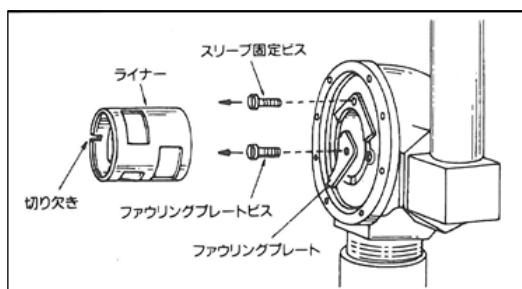
- 8) スリーブを引き抜いて下さい。

- 9) 新しいスリーブをボディーに挿入し、
スリーブ固定ビスを取付けて下さい。
その際、Oリングに軽くシリコングリス
を塗って下さい。



- 10) ファウリングプレートを元の位置に取
り付けて下さい。

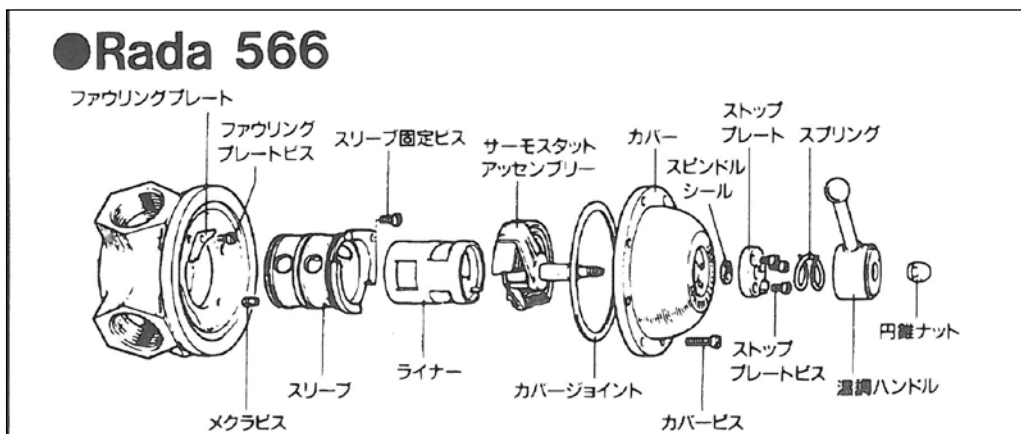
- 11) ライナーを切り欠きのある方をカバー側
にして挿入して下さい。



- 12) サーモスタット・アッセンブリーのツメ
がライナーの切り欠きにはまる様に組み立
て
て下さい。

- 13) 温水を流しながら必要温度が得られるよう
「最高温度設定方法」の要領で温度設定を行っ
て下さい。

⑧ 部品表



保証について

この度は、当社の製品をご採用頂き、ありがとうございます。正常な使用状態のもとで万一発生しました故障につきましては、ご採用の日から一カ年間無償で修理致します。この場合当社は修理部品代及び修理の為に技術員派遣費用を負担いたしますが、それ以外の費用は免除させていただきます。

但し、下記の場合の故障、破損は有償とさせていただきます。

1. 誤った御使用法、および不当な取扱いや改造による故障。
2. 火災、天災、地震等の不可抗力による故障。
3. 接続している他の機器に起因して本製品に生じる故障。

◇この製品のご使用中に発生した故障に起因する種々の出費、その他の損害の補償は致しかねますのでご了承下さい。

本装置の取扱いに関しまして不審点、不明点がございましたら、ご連絡下さい。

サービスコール ☎ 0120-71-0321



(有) 北海道レオナード TEL011-898-1096
 (有) オーク技研 TE0138-56-1131
 (株) 東京レオナード商会 TEL048-866-0711
 ●東京事務所 TEL03-5952-5788
 ●東北事務所 TEL022-384-8305

(株) 横浜レオナード商会 TEL045-982-2551
 (株) 中部レオナード TEL0568-81-6734
 (株) 日本ニーズ TEL06-6444-1300
 (株) 日本レオナード商会 TEL06-6336-0321
 ●福岡事務所 TEL092-551-2733
 ●北陸レオナード TEL076-268-7501