

レオナード

適温水補給ユニット

LUCY-1S/1 用

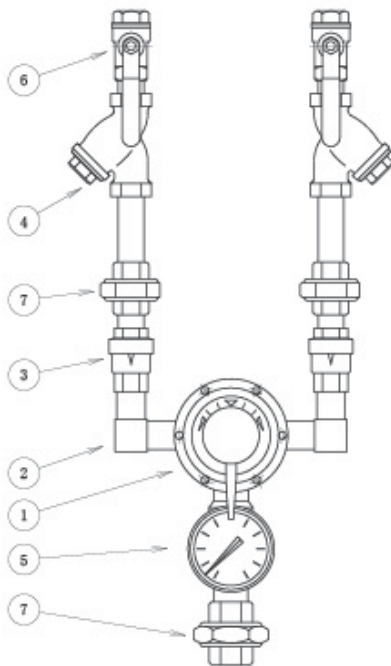
取付け並びに取扱い説明書

●取付け前に必ずこの説明書をお読み下さい。

① はじめに

レオナード適温水補給ユニットは、湯と水を混合して電動弁の開閉で浴槽へ適温水を補給するユニットです。
安全に永くご使用頂く為にこの取扱い説明書を読んで正しくご使用下さい。

② 各部名称



③ 仕様

- 最高使用圧力・・・0.4MPa
- 最低使用圧力・・・0.02MPa
- 最大差圧比・・・3:1
(給湯、給水どちらが3でも可)



注意事項

- 適温水補給ユニットから複数の自動弁を介して浴槽へ補給する場合や手動補給する場合、又は、シャワーやカランの元制御としてのご使用は出来ません。
別途ご相談して下さい。
- 水道水または飲み水可能な井戸水をご使用下さい。
温泉水はご使用になれません。

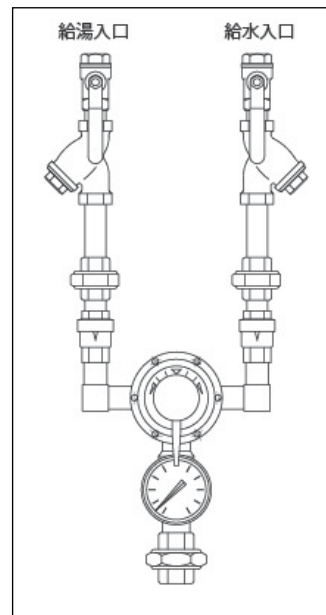
| | |
|----|---------------|
| ⑦ | ユニオン |
| ⑥ | ボール弁 |
| ⑤ | 温度計 |
| ④ | ストレーナー |
| ③ | 逆止弁 |
| ② | 入口継手 |
| ① | RADA ミキシングバルブ |
| 符号 | 名称 |

④ 取付け

- 1) 調整や点検が容易にできる位置に取付け下さい。

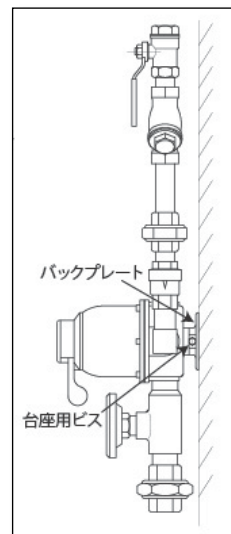
経年時の破損等による漏水発生に備えて、漏水事故で損害発生が予測されるような場所への設置はお避け下さい。

- 2) 給湯入口と冷水入口を確認して下さい。標準は向かって左が給湯、右が給水です。給湯・給水の入口を逆に接続する場合はご注文時にその旨申し出下さい。又、納入後、何らかの理由で接続を逆にする場合は、メーカーにご連絡下さい。



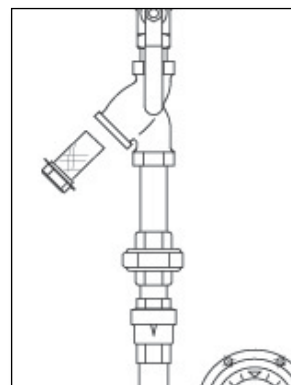
- 2) 適温水補給ユニットを取り付ける場所は壁面に対し垂直に取付けて下さい

- 3) ミキシングバルブ台座用ビスを緩めバックプレートを取外して壁面に固定して下さい。



- 4) 適温水補給ユニットと供給配管を無理に接続すると漏れの原因になります。フレキ等を用いて無理のかからないようにして下さい。

- 5) 据え付けが完了しましたらストレーナーのプラグを外し、フラッシングして下さい。

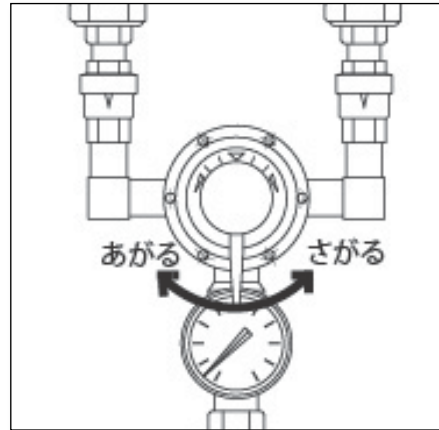


⑤ 操作

- 1) 給湯・給水の元バルブが「開」になっていることを確認して下さい。
電動弁を「開」にして下さい。
給湯・給水がミキシングバルブに流入し混合が始まり、温水が吐出します。

- 2) 温度計を見ながらミキシングバルブの中央の温調ノブで必要な温度に設定して下さい。

温調ノブは、時計方向に動かすと温度が上がります。反時計方向に回すと温度が下がります。



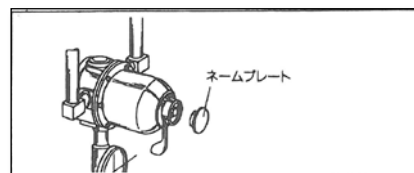
⑥ 最高温度設定

適温水補給ユニットは、工場出荷時に最高温度が約45℃にセットされています。もっと高い温度を必要とされている場合は、次の要領で設定をやり直して下さい。

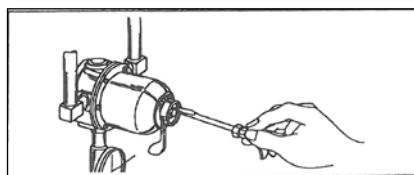
尚、作業は、温水を出しながら行って下さい。

最高温度が約45℃より大幅に高かったり低かったりする場合は、供給条件が使用範囲に入っていない場合がありますので再確認して下さい。

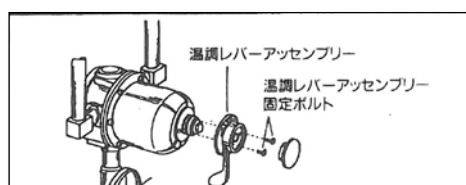
- 1) ネームプレートを外して下さい。



- 2) 温調レバーアッセンブリ固定ボルト2本を外して下さい。

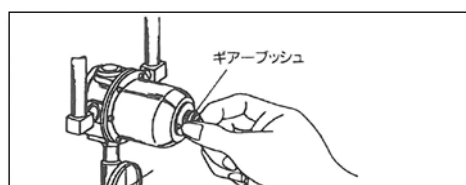


3) 温調レバーアッセンブリーを外して下さい。

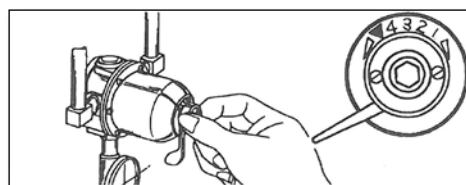


4) 温度計を見ながらギヤブッシュを回して最高温度として適当と思われる温度にセットして下さい。

時計方向に回せば温度が上がり、反時計に回せば温度が下がります。

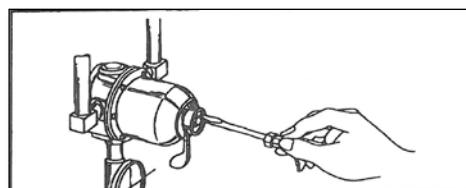


5) 温調レバーを目盛5の位置に合わせた状態で元通りカバーに取付けて下さい。

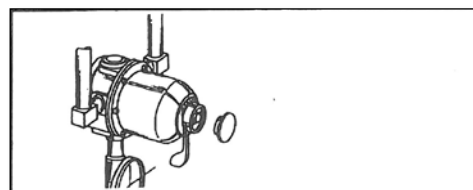


6) 温調レバーアッセンブリー固定ボルト2本を均等に締めて下さい。

但し締めすぎないように注意して下さい。



7) ネームプレートを元通りに取付けて下さい。



⑦ メンテナンス

適温水補給ユニットは経年によって機能が劣化します。機能劣化が認められたら放置せずにメンテナンスをして下さい。

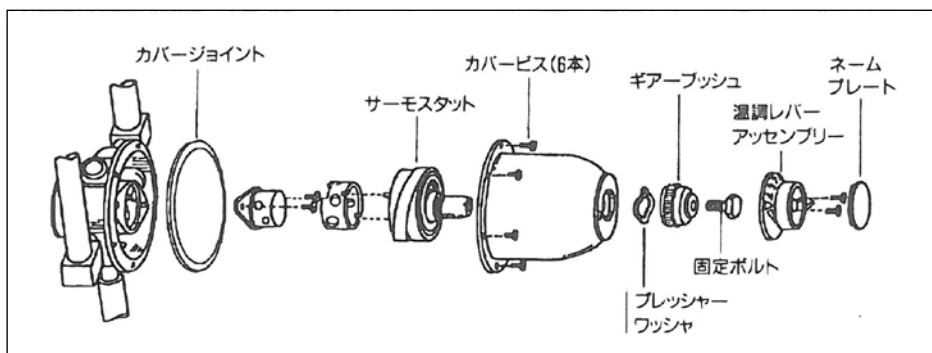
使用頻度、使用温度、使用圧力、水質等によってメンテナンスの頻度は変わりますが、パーツ交換で簡単に新品の機能を回復することが出来ます。

ユニットを設置した後も次の点に注意して下さい。

- 1、温調ノブ/ハンドル部から漏れはないか。
- 2、温水の流量が少なくなって来ていないか。
- 3、温水温度は不安定になっていないか。
- 4、温度調整が出来なくなっていないか。

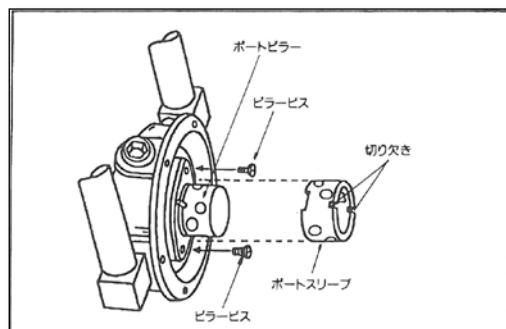
● ⑦-1 ミキシングバルブ

ミキシングバルブは、ポートピラー、ポートスリーブ並びにサーモスタットアッセンブリー（3点セット）を取り替えることによって、新品の機能を回復する事が出来ます。



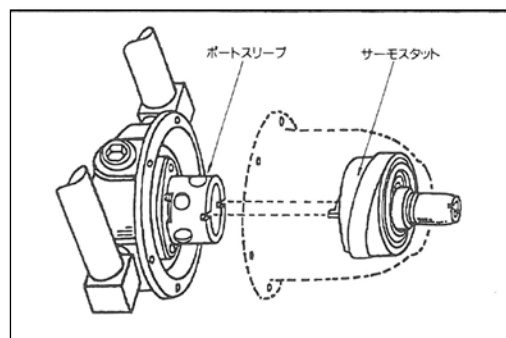
- 1) ネームプレート、ギャーブッシュ固定ボルト
温調レバーアッセンブリー、固定ボルトを外し
温調レバーアッセンブリー、ギャーブッシュ
プレッシュャーワッシャを外して下さい。
- 2) カバービス6本を外し、カバー部をバルブ
ボディーから外して下さい。

- 3) サーモスタット・アッセンブリーがカバーと一緒に外れますので、プラスチックハンマー等で軽くスピンドル部をたたいてサーモスタットをカバーから抜き、新しい物と交換して下さい。
この際、カバージョイントを新しい物と取り替えて下さい。



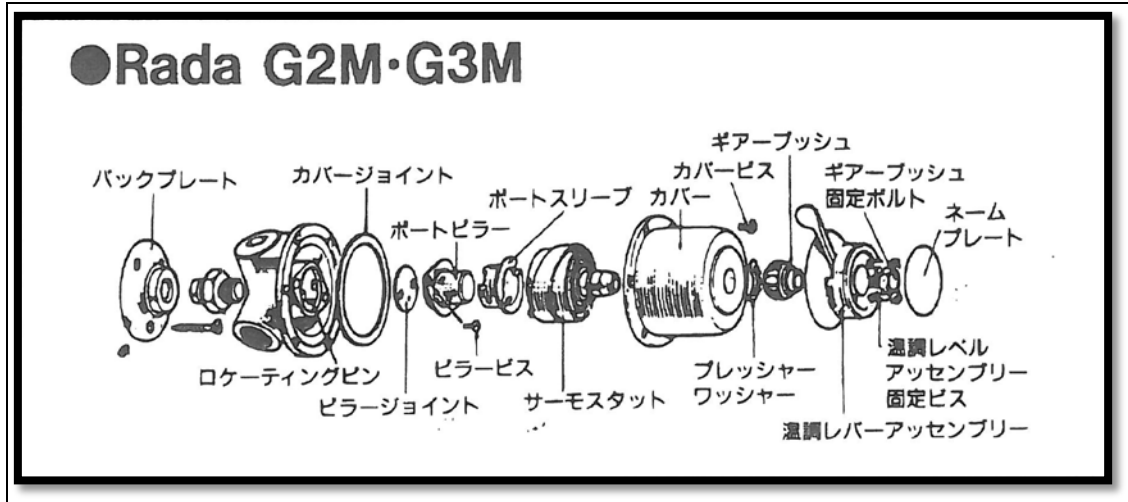
- 4) ポートスリーブを外し、2本のピラービスを外してポートピラーを外して下さい。
その際、ピラージョイントを新しい物と取り替えて下さい。
新しいポートピラーを2本のピラービスでボディーに固定して下さい。
その際、ビスが片締めにならない様に均等に締めて下さい。

- 5) 新しいポートスリーブをポートピラーにはめて下さい。この時ポートスリーブの切り欠き部分の長い方をボディー側に、切り欠きが2か所ある方をカバー側にして下さい。
カバーをかぶせる時、サーモスタット・アッセンブリーの2つのツメがポートスリーブの2か所の切り欠きにはまる様に取り付けて下さい。



- 6) 温水を流しながら必要温度が得られるように「最高温度設定」の方法で温度設定を行ってください。

⑧ 部品表



保証について

この度は、当社の製品をご採用頂き、ありがとうございます。正常な使用状態のもとで万一発生しました故障につきましては、ご採用の日から一カ年間無償で修理致します。この場合当社は修理部品代及び修理の為の技術員派遣費用を負担いたしますが、それ以外の費用は免除させていただきます。

但し、下記の場合の故障、破損は有償とさせていただきます。

1. 誤った御使用法、および不当な取扱や改造による故障。
2. 火災、天災、地震等の不可抗力による故障。
3. 接続している他の機器に起因して本製品に生じる故障。

◇この製品のご使用中に発生した故障に起因する種々の出費、その他の損害の補償は致しかねますのでご了承下さい。

本装置の取扱いに関しまして不審点、不明点がございましたら、ご連絡下さい。

サービスコール ☎ 0120-71-0321



(有) 北海道レオナード TEL011-898-1096
 (有) オーク技研 TE0138-56-1131
 (株) 東京レオナード商会 TEL048-866-0711
 ●東京事務所 TEL03-5952-5788
 ●東北事務所 TEL022-384-8305
 (株) 横浜レオナード商会 TEL045-982-2551

(株) 中部レオナード TEL0568-81-6734
 (株) 日本ニーズ TEL06-6444-1300
 (株) 日本レオナード商会 TEL06-6336-0321
 ●福岡事務所 TEL092-551-2733
 ●北陸事務所 TEL076-268-7501