

---

# レオナード元制御用サーモスタット

## GUS-4002/5002

### 取扱い説明書

---

#### I 安全についてのご注意

サーモスタットミキシングバルブの機能は、たえず安全な温度で温水を供給することにあります。

この機能を維持するために次の点をお守り下さい。

1. メーカーのすすめる設置、運転並びにメンテナンスを行って下さい。
2. 製品の機能を維持するために、必要に応じて定期的に点検を行って下さい。  
尚、点検のガイドラインについては本取扱い説明書の「メンテナンス」の項に記載されています。
3. 本製品はこの取扱い説明書の中に記載される使用条件を外れて使用しないで下さい。  
本書で示された使用条件以外で本製品を使用されますと、機能をそこね、寿命を短くし、使用者に危険が及ぶこととなります。

#### II 注意事項

ミキシングバルブの機能を述べるために使われる「フェールセーフ」という言葉は誤解されたとらえられることがあります。

すべてのメカニズムが調和して機能が絶対的なものであるという意味で「フェールセーフ」をとらえるべきではありません。

サーモスタットミキシングバルブは、使用条件内で設置され、調整され、使用され、この説明書に従ってメンテナンスされるならば機能不全は、全く無くならないにしても、最小限に抑えることができます。

サーモスタットミキシングバルブの機能不全（不調）はほとんどすべて進行性の性格を持つものですが、適切な温度チェックと定期的なメンテナンスによって不調は検知することができます。

最終的には使用者や設備担当者が安定した安全な温度の温水が確保できるように、たえず努力することが必要となってきます。

とりわけ、高温水が出ても即時に反応することができないような患者様等を介護しながらシャワーを浴びさせるヘルスケアの施設においてこのことは重要です。

### Ⅲ仕様

型式	4002	5002
最大流量(L/min)	260	320
最小流量(L/min)	15	
最大使用差圧(MPa)	0.12	
最大供給圧力(MPa)	1.0	
最大差圧比	1:1(給湯、給水圧力は同圧)	
温度調整範囲(°C)	32~52	
最高給湯温度(°C)	85	
最低給湯温度(°C)	1	
混合水温と給湯、給水 各々の必要温度差(°C)	15	

#### ●流量調節

HORNE-GUS-4002、5002 は流量調節の機能を持っていません。

従ってミキシングバルブの出口側で適切な流量調節バルブ等を取付けて流量調節を行っていただく必要があります。

流量調節バルブはウォーターハンマーの生じないものを使用して下さい。

#### ●使用条件を外れて使用しないで下さい。

給湯、給水圧力が不等圧であったり、最小流量以下で使用すると温度の調整がうまくできません。

また、最大流量(最大使用差圧)以下で使用して下さい。最大流量を超えると冷水しか出なくなります。

### Ⅳ取付け

取付けはこの説明書に従い、専門家の手で行って下さい。

1. 作業にかかる前に取付け条件が本説明書の「仕様」の項で示された通りになっているか確認して下さい。
2. 取付け中はケガや製品破損のないよう充分注意して下さい。
3. ミキシングバルブは、使いやすくメンテナンスの行いやすい場所に取り付けて下さい。
4. 架台付仕様の場合は、架台を取付け面にアンカーボルト等でしっかり取付け、配管はしっかりサポートして下さい。
5. 配管は他の機器が使用された時に圧力降下のできるだけ起きないようなレイアウト、サイズにして下さい。
6. ミキシングバルブと配管を接続する前に、配管を充分フラッシングし、ゴミ等を取り除いて下さい。  
この作業は必ず行って下さるようお願いいたします。
7. 凍結する場所には取り付けないで下さい。

### Ⅴ調整並びに温度設定

#### ●サーモスタット「ならし」

ワックスサーモを使用したサーモスタットミキシングバルブは、長く使用しないと反応が

鈍化する傾向性を持っています。

長く保管されていたバルブ、取付けられたままで調整のされていないバルブあるいは使用されていないバルブは下記の通り「ならし」を行って下さい。

1. 給湯、給水が来ているかを確認して下さい。
2. 温水を出しながらミキシングバルブの温調スピンドルを専用キーですばやく時計方向にいっぱい回し、その後反時計方向にいっぱい回して下さい。

この作業を数回行って下さい。

#### ● 温度設定

温度設定は次の方法で行って下さい。

1. 給水、給湯をミキシングバルブに供給して下さい。
2. 給水、給湯が各々所定の温度、所定の圧力で供給されていることを確認して下さい。
3. 3~4ヶ所出口を開き、供給条件が安定するまで出し続けて下さい。（最大流量を超えないよう注意して下さい）
4. 混合水温の調整は付属のキーで温調スピンドルを時計方向に回すと温度が下がり、反時計方向に回すと温度が上がります。

温調スピンドルは 1/2 回転させ、温度の安定を待ってからさらに調整を同じ要領で、必要温度が得られるまで行って下さい。

## VI 故障診断

症状	原因	対策
混合水温が高すぎる	温度設定が高すぎる。 給湯温度が低い状態で温度設定を行った。	設定を変更して下さい。 所定の給湯温度の下で温度設定をして下さい。
	給湯が給水管に流入している。	ミキシングバルブ出口を閉じ、逆止弁をチェックして下さい。
	サーモスタットエレメントが故障。 給湯圧力が給水圧力より高い。	交換して下さい。「メンテナンス」の項参照 圧力計でチェックして下さい。
混合水温が低すぎる	温度設定が低すぎる。 給湯温度が低すぎる。	設定を変更して下さい。 給湯温度をチェックして下さい。
	給水圧力が給湯圧力より高い。	圧力計でチェックして下さい。
混合水温が変動する、反応が遅い。	ミキシング内部パーツが固着している。	メンテナンスして下さい。 「メンテナンス」の項参照
	サーモスタットエレメントが故障。 給水、給湯が不等圧。	交換して下さい。「メンテナンス」の項参照 圧力計でチェックして下さい。
混合水温の流量が少ない	ストレーナーの詰まり。	清掃して下さい。「メンテナンス」の項参照

	供給圧力降下。	圧力計でチェックして下さい。
混合水温が急に下がる	最大流量を超えています。(仕様の項参照)	流量を絞り、最大流量以下で使用して下さい。

## VII メンテナンス

### ● 計画メンテナンス (予防メンテナンス)

点検の頻度やレベルは設置施設や使用条件によって異なります。

しかし、後に示す「性能チェック」で通常の使用条件や、設置条件で使用されている場合のメンテナンスの必要時期が察知できます。

1. 使用者の安全を守るため予防的メンテナンスを定期的に行って戴くようお勧めします。  
「性能チェック」により混合水温が従来温度より 2℃以上変動するようであれば予防的メンテナンスを行って戴く必要があります。
2. サーモスタットミキシングバルブは正常な使用条件の下で、全ての部品がきちり整備され、正しく作動してはじめて正常に作動します。  
もし、サーモスタットエレメントを含めてどこかの部品に問題があればミキシングバルブは正常に作動せず、高温水が出る場合があります。
3. 他のサーモスタットミキシングバルブと同様に HORNE ミキシングバルブはサーモスタットエレメントおよび各“O”リング類は経年の使用により劣化することが避けられません。各部品の寿命は適正な運転と使用条件で表の通りです。  
しかしながら、供給条件あるいは使用条件が適正な範囲を超える場合各部品はより頻繁に取替えることが必要になります。

部品名	取替え頻度
“O”リングシール	3年
スライドバルブシール	6年
サーモスタットエレメント	6年

### ● 性能チェック

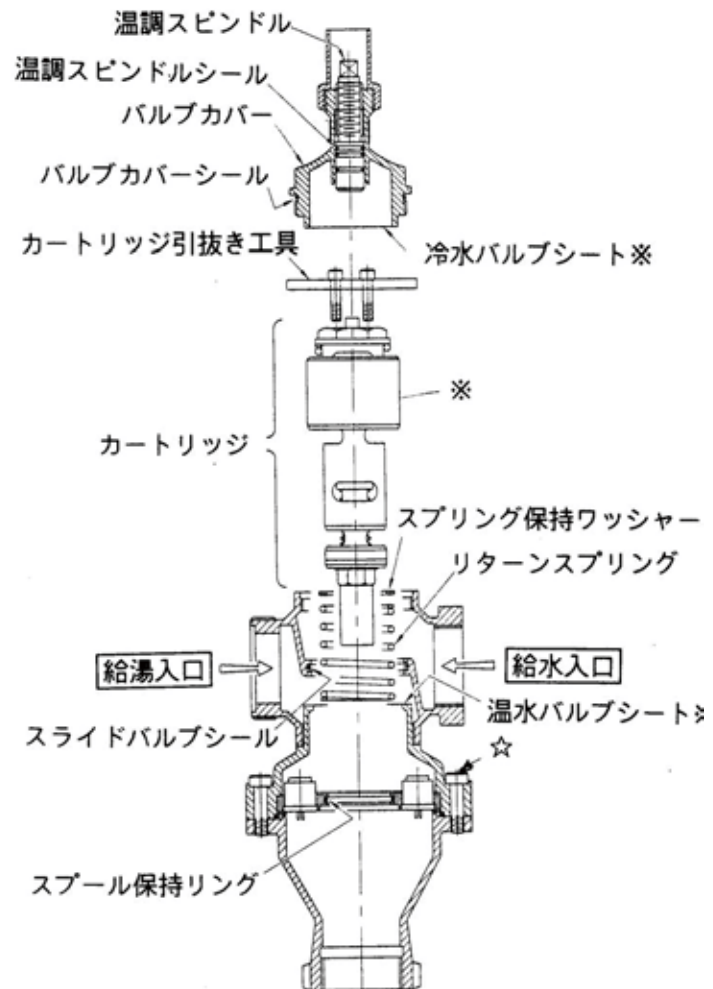
1. サーモスタットの「ならし」  
もしバルブが長く使用されていない場合は全てのチェックに先駆けて「ならし」を行って下さい。
2. 給湯、給水温度並びに混合水温をチェックして下さい。
3. 給湯、給水の各圧力をチェックして下さい。

4. 流量を変化させて混合水温の安定度をチェックして下さい。（ただし最大流量を超えないこと）
5. 逆止弁のチェックをして下さい。（「メンテナンスの手順－逆止弁」の項参照）

●メンテナンスの手順 - HORNE サーモスタットミキシングバルブ

分解

1. 給湯、給水を止め、ミキシングバルブに残留する水を抜いて下さい。
2. 温調スピンドルを反時計方向に最後まで回して下さい。
3. バルブカバーを外して下さい。
4. カートリッジ引き抜き工具の2本のねじをカートリッジ上部の元素ガイドのタップにねじ込み、カートリッジとリターンスプリングを引き抜いて下さい。
5. 温調スピンドルを時計方向に回し、バルブカバーから引き抜いて下さい。
6. 温調スピンドルの3本の”O”リングシール、バルブカバー”O”リングシール並びにスライドバルブシールを新しいものと交換して下さい。
7. ※部分の表面を清掃して下さい。清掃は柔らかい布でふき取るようにして下さい。ヤスリ等表面を傷つけるものは使用しないで下さい。  
（カートリッジの分解メンテについては別項を参照下さい。）
8. ☆印のボルトは外さないで下さい。

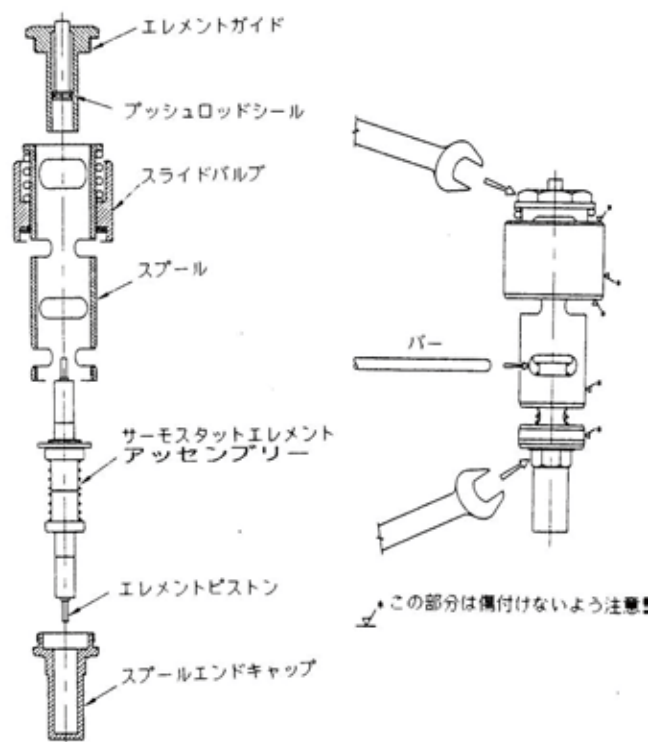


## 組立て

1. シール”O”リング類は新しいものと交換して下さい。  
その際シリコン系のグリースを軽く塗布して下さい。鉱物系グリースは”O”リングを損傷しますので使用しないで下さい。
2. スライドシールの交換は、先ず黒色の”O”リングを白色のテフロンリングの外側の溝に入れてから本体のシール溝の中にはめ込んで下さい。
3. バルブカバーの温調スピンドル貫通穴の表面に軽くシリコングリースを塗布し、新しい”O”リングシールの取り付け温調スピンドルをバルブカバーに最後までねじ込んで下さい。
4. スプリング支持ワッシャーとリターンスプリングをカートリッジにはめ、バルブ本体に入れて下さい。
5. バルブカバーをバルブ本体に押し付けるようにしてねじ込んで下さい。

### ●メンテナンスの手順 - カートリッジ

1. エレメントガイドとスプールエンドキャップ双方をレンチでホールドし、回して下さい。
2. 回してみてどちらか緩む方を外して下さい。
3. サーマスタットエレメントを抜き取って下さい。
4. 残るもう一方のエンドピースを図示する場所にバーを入れてレンチで六角部分をはさみ、外して下さい。
5. スライドバルブは外そうと試みしないで下さい。
6. スライドバルブを柔らかい布できれいに拭いて下さい。  
注：スプールの表面は研磨されていますので決してヤスリのようなものでこすらないで下さい。拭く場合は柔らかい布を使用して下さい。



7. プッシュロッドシールを新しいものと交換して下さい。
8. サーマスタットエレメントアッセンブリーは 6 年以上使用している場合は新しいものと交換して下さい。
9. もし再使用する場合は 2 本のピストンを引っ張り、汚れがないか、またスムーズに動くかどうか確認して下さい。
10. 取付ける前にピストン部分にシリコングリースを軽く塗布して下さい。
11. エレメントガイドとスプールエンドキャップをカートリッジにしっかりねじ込んで下さい。

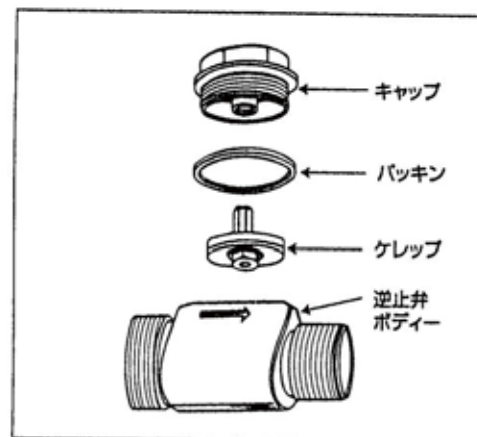
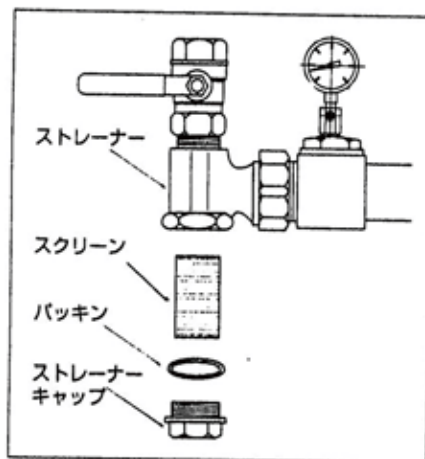
●メンテナンスの手順 — 逆止弁

- ①逆止弁が正常に働いているかどうかをチェックするには、両方のボール弁を閉じ、ミキシングバルブに残留する水を排出した後出口を閉止し、チェックしたい方のストレーナーキャップを外して下さい。

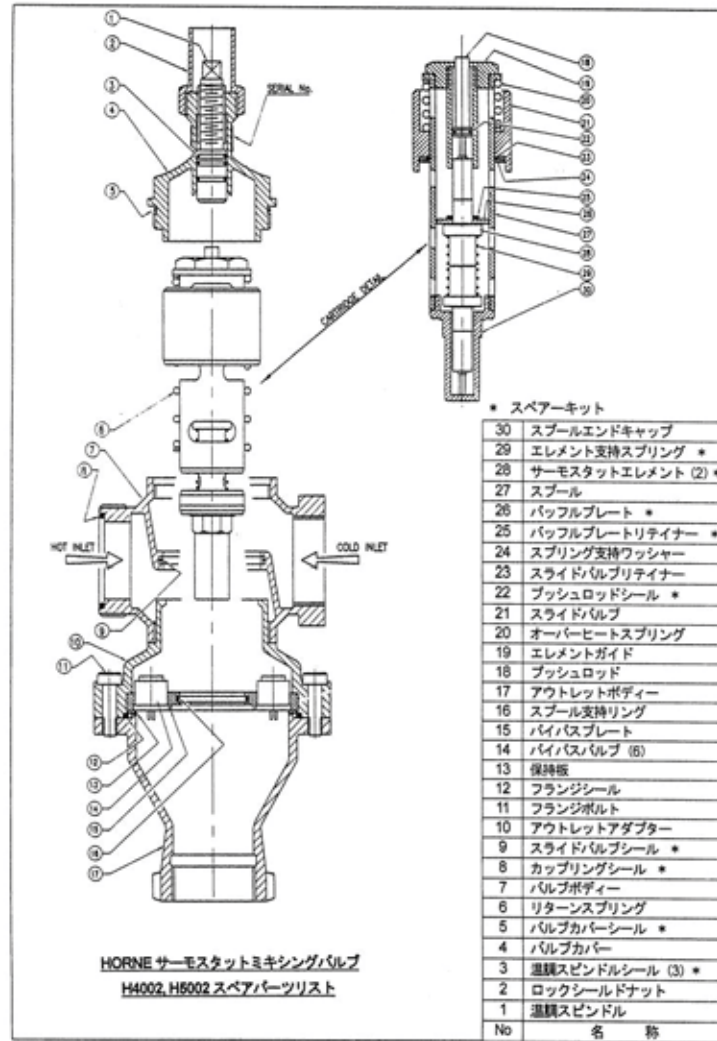
続いて反対側のボール弁をゆっくりと開いて下さい。

この状態で水が出てくればその逆止弁は漏れていると判断できます。

- ②逆止弁のキャップを外し、ケレップを取り出してシートを清掃して下さい。ケレップが損傷している場合は新しいケレップと交換して下さい。もし逆止弁の本体のバルブシートが傷付いていたら逆止弁本体を交換して下さい。

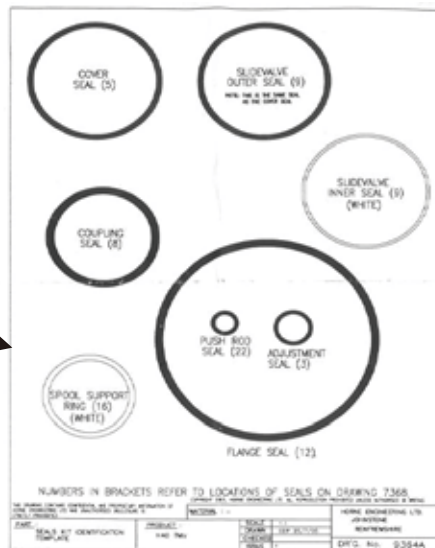


# VIII スーパーパーツ



**LEONARD®**

シールキット →







株式会社 日本レオナード商会  
<http://www.japan-leonard.co.jp>

有限会社 北海道レオナード	〒004-0002 札幌市厚別区厚別東2条5-24-8 TEL: 011-898-1096 FAX:011-898-1107
有限会社 オーク技研	〒041-0837 北海道函館市陣川町2-6-8 TEL: 0138-56-1131 FAX:0138-56-1187
株式会社 東京レオナード商会 浦和センター	〒 338-0832 埼玉県さいたま市桜区西堀3-23-11 TEL: 048-866-0711 FAX: 048-866-2160
株式会社東京レオナード商会 東京営業所	〒 170-0011 東京都豊島区池袋本町1-17-4-203 TEL: 03-5952-5788 FAX: 03-5952-5586
株式会社東京レオナード商会 東北営業所	〒989-2411 宮城県名取市本郷字大門25-18 TEL: 022-384-8305 FAX: 022-384-8306
株式会社横浜レオナード商会	〒 224-0054 神奈川県横浜市都筑区佐江戸町235番地 TEL: 045-507-6181 FAX: 045-507-6182
株式会社中部レオナード	〒 454-0997 愛知県名古屋市中川区万場4-815 TEL: 052-526-2030 FAX: 052-526-2031
株式会社日本ニーズ	〒 550-0002 大阪市西区江戸堀1-20-11 辻川ビル TEL: 06-6444-1300 FAX: 06-6444-1569
株式会社日本レオナード商会	〒 561-0817 大阪府豊中市浜2丁目10-3 TEL: 06-6336-0321 FAX: 06-6336-1529
株式会社日本レオナード商会 北陸事務所	〒 920-0338 石川県金沢市金石北1丁目18-3 インテル102号 TEL: 076-268-7501 FAX: 076-268-8204
株式会社日本レオナード商会 福岡事務所	〒 815-0032 福岡県福岡市南区塩原1-23-4-103 TEL: 092-511-2733 FAX: 092-553-2313