

GUS-320F用

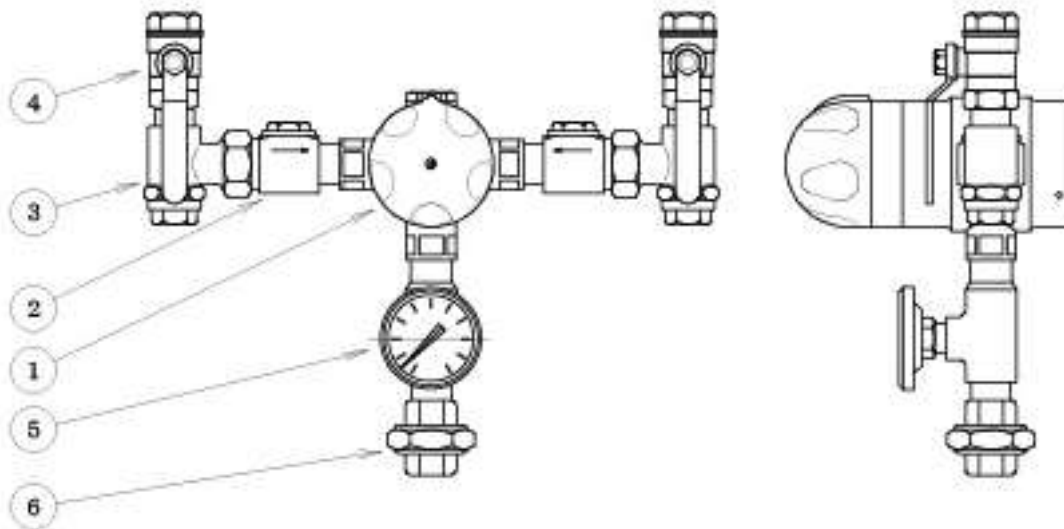
メンテナンス ガイド

ご使用中のユニットのメンテナンスについて、症状別にメンテナンス方法をご案内いたします。メンテナンスにつきまして、十分安全に配慮し行ってください。また、下記の点は特に注意して作業を行ってください。

⚠️ ユニット用メンテナンスバルブを閉にして下さい。

⚠️ ユニット内の残圧が残っていないか確認して下さい。

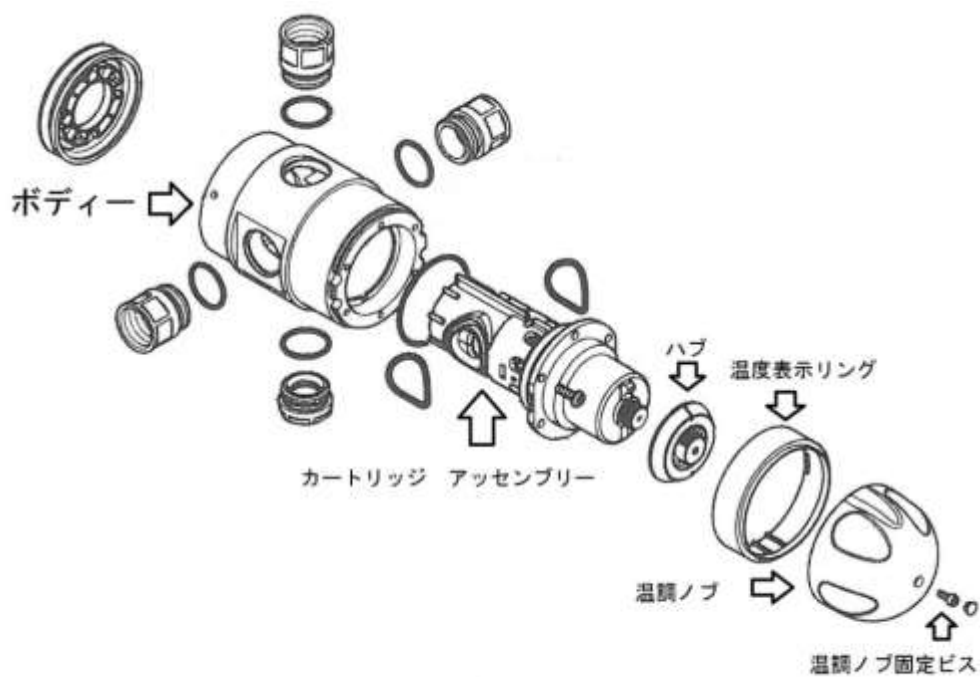
⚠️ 配管が高温になっている場合があります、ご注意ください。



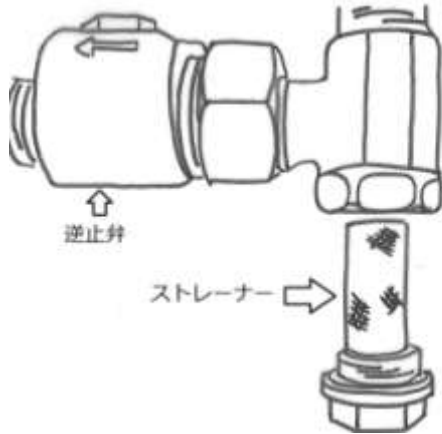
⑥	ユニオン
⑤	ボールバルブ
④	温度計
③	ストレーナー
②	逆止弁
①	RADA ミキシングバルブ
符号	名称

内部部品構造

元制御用「GUS」シリーズは、ミキシングバルブ内部の「カートリッジ」を交換することにより初期の性能を回復することができます。



日常点検

	定期点検事項	対処
①	給湯圧力・給水圧力の確認 ☆定期的に点検ください。	ご使用条件から外れている場合は、調整してください。
②	ストレーナーにゴミ等で スクリーンが目詰がないか？ ☆定期的に点検ください。	プラグを外し、中のスクリーンを清掃又は交換してください。 

目次

- 手順1・・・カートリッジアッセンブリー交換方法。
- 手順2・・・最高温度設定方法。
- 手順3・・・逆止弁作動確認の方法・交換方法

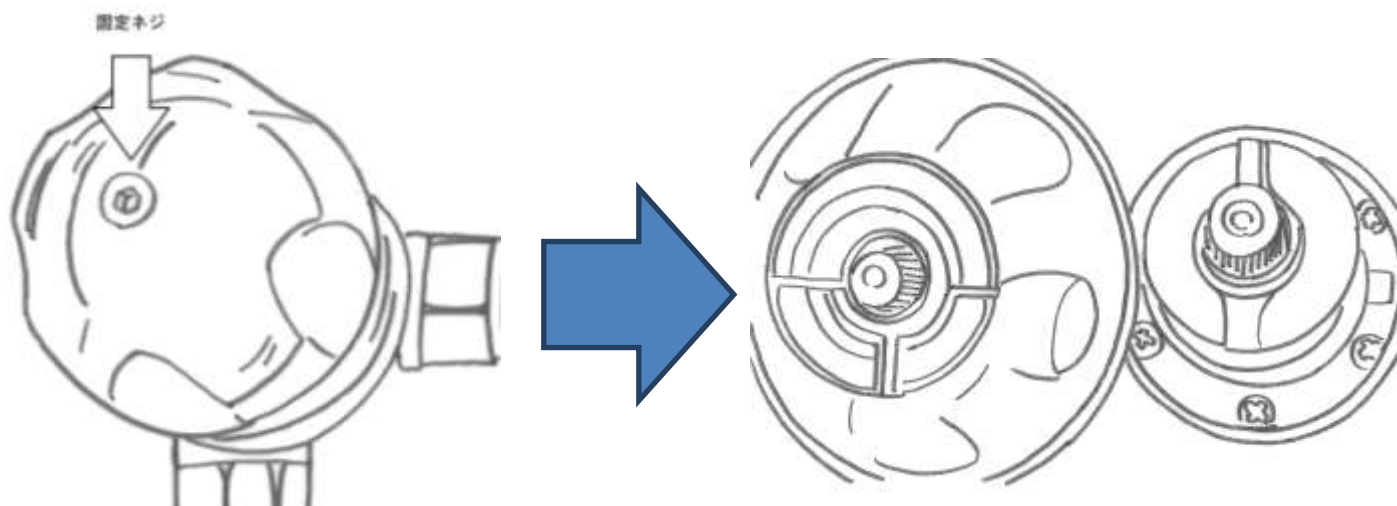
故障診断

	症状別項目	メンテナンス内容	参照手順
①	温調ノブ部分から漏れがある。	・カートリッジの交換が必要です。	手順 1・2 (P5～P8)
②	温調ノブが動かない。	・カートリッジの交換が必要です。	手順 1・2 (P5～P8)
③	希望の温水温度が得られない。	・ストレーナーのつまりの確認をして下さい。 ・供給条件を確認して下さい。 ・最高温度の再設定をして下さい。 ・内部部品固着又は劣化の可能性があります。 カートリッジの交換して下さい。	手順 1・2 (P5～P8)
④	希望の温水量が得られない。	・ストレーナーのつまりの確認をして下さい。 ・供給条件を確認して下さい。 ・内部部品固着又は劣化の可能性があります、 カートリッジの交換して下さい。	
⑤	温調ノブを右、左に動かして、 温水温度を変えることが 出来ない。	・ストレーナーのつまりの確認をして下さい。 ・供給条件を確認して下さい。 ・内部部品固着又は劣化の可能性があります。 カートリッジの交換して下さい。	
⑥	給水側の配管が熱くなったり。 給湯側の配管が冷たく なっている。	・逆止弁の逆流の可能性があります。	手順 3 (P9)
⑦	適温になるのに時間がかかる。	・逆止弁の逆流の可能性があります。	
⑧	温度計が正しい温度を示さない。	・温度計を交換して下さい	

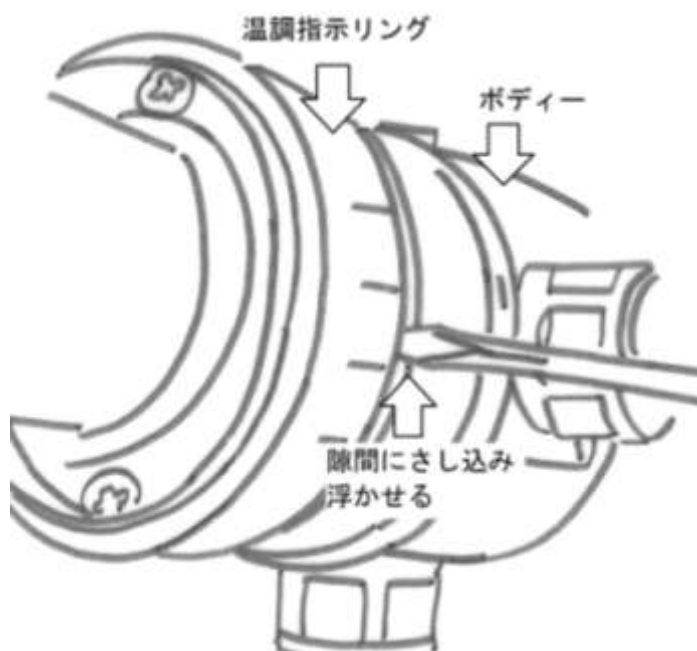
手順 1

・カートリッジの交換方法

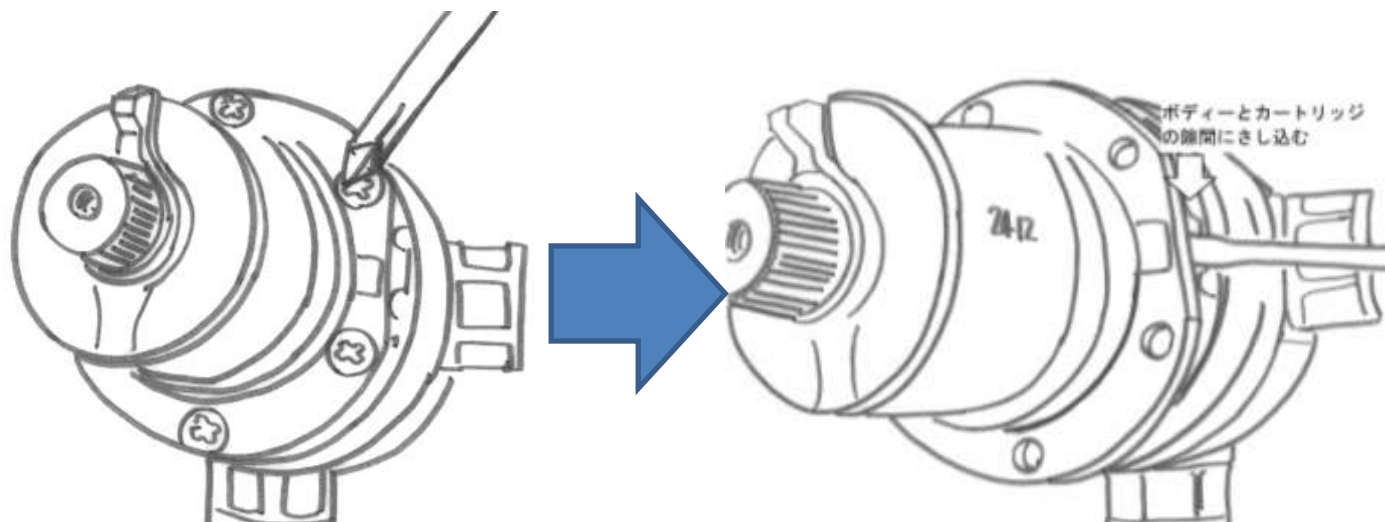
- ① 温調ノブ中央にある「温調ノブ固定ネジ」を付属の6角レンチ（対面3mm）で外し、温調ノブを取り外して下さい。



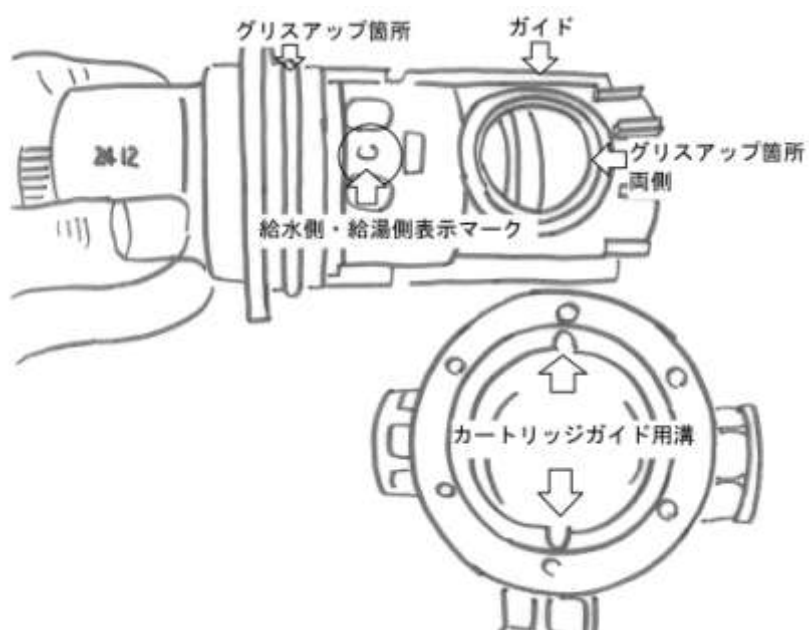
- ② 「温度指示リング」と「ボディー」の隙間にマイナスドライバーなどをさし込み、差し込み式の「温度表示リング」を取り外して下さい。



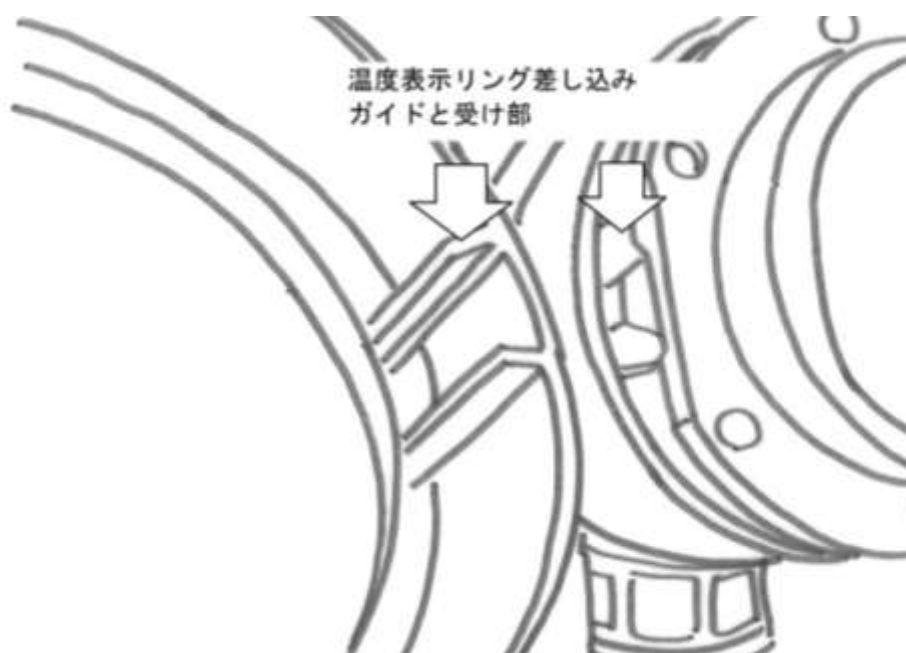
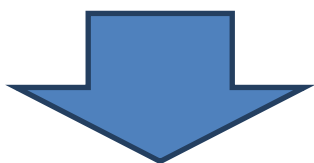
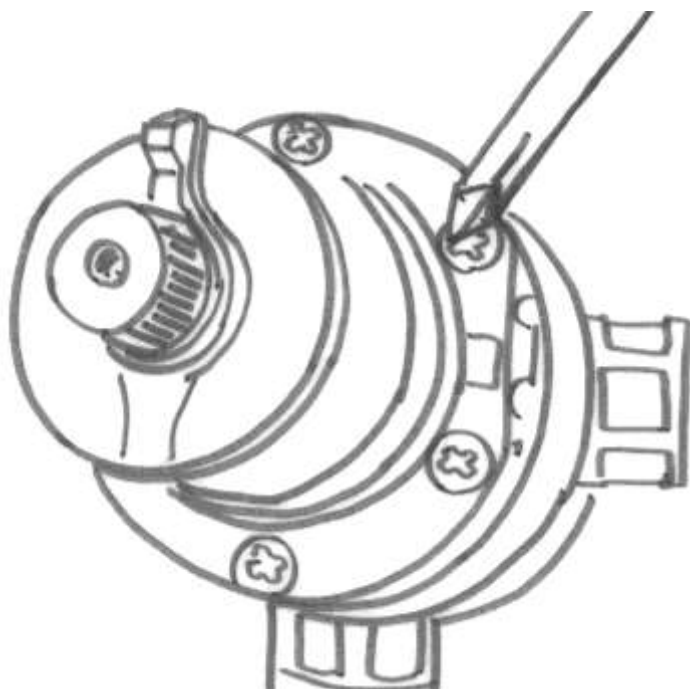
- ③ カートリッジ固定ネジ（6本）を取り外し、カートリッジとボディーの隙間にマイナスドライバーなどをさし込みカートリッジを手前に引き抜いて下さい。
※ボディー内部の汚れを柔らかな布で取り除いて下さい。



- ④ 新しいカートリッジのOリングにシリコングリス適量塗布しカートリッジの左右にあるH（給湯側）・C（給水側）表示マークを確認し間違わないようにボデー側にある溝とカートリッジ側にあるガイドにはまるようにカートリッジをゆっくりさし込んで下さい。



- ⑤ カートリッジ固定ネジ（6本）を均等に締めて、温度表示リングのさし込み位置を確認し取付けてください。（温度表示リング内側にポディーセット用ガイドがあります）



手順 2

・最高温度設定方法

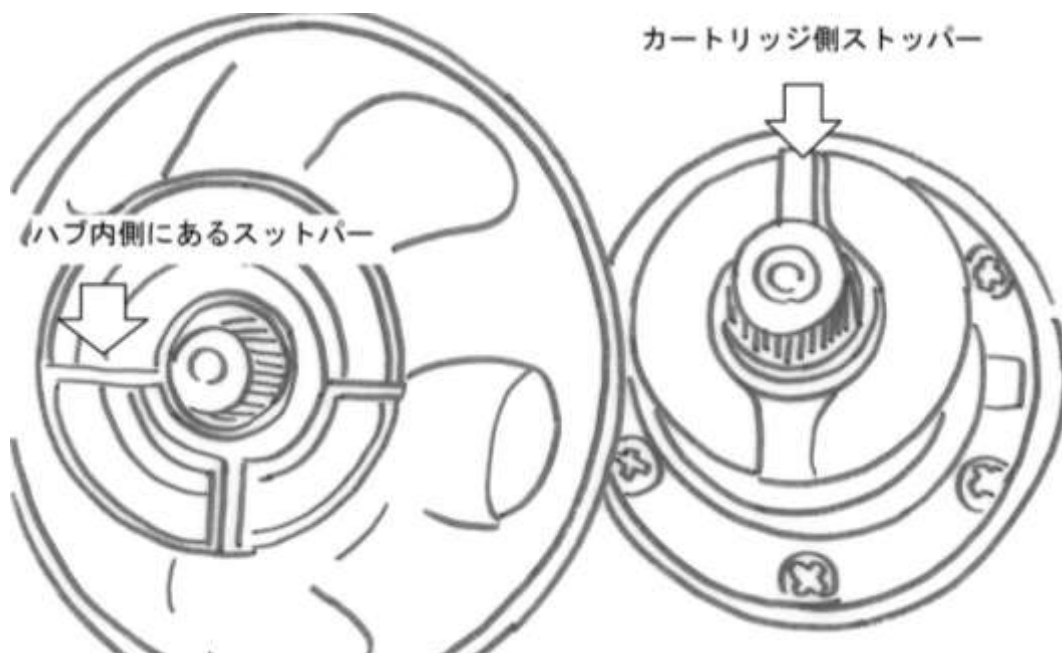
(内部部品交換後の温度設定時)

※間違って温調ハンドルを高温側に操作しても高温が出ることがない温度です、
通常運転の設定温度ではありません。

- ① 運転を開始する前にカートリッジのスピンドルを時計方向（低温側）にいっぱい操作して下さい。

メンテナンスバルブと温水出口を開け運転を開始して下さい。

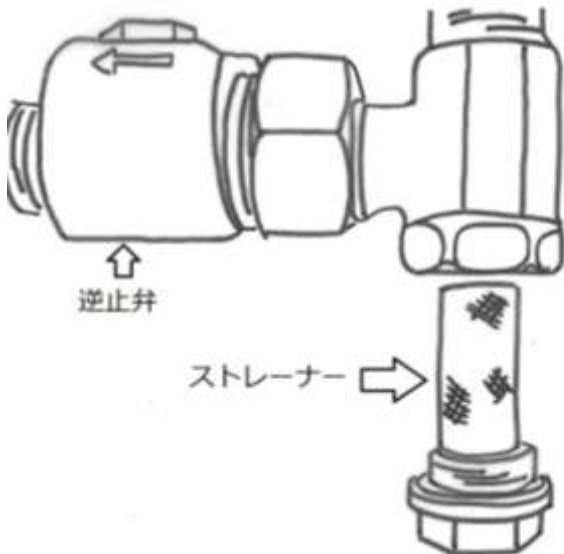
ミキシングバルブの出口の温度計を確認しながら「最高出湯温度」が得られるまでゆっくりと反時計方向に操作しカートリッジのストッパー（下記図中の矢印）とハブのストッパー（下記図中の矢印）が左いっぱい（高温側）当たる位置で「温調ノブ」をセット温調固定ビスで取付けて下さい。



セット後温水を出しながら「温調ノブ」を操作し正常に温度調整ができるか確認して下さい。
※温度調整ができない場合は、カートリッジの給湯・給水の取付け方向が間違っていないか確認して下さい。

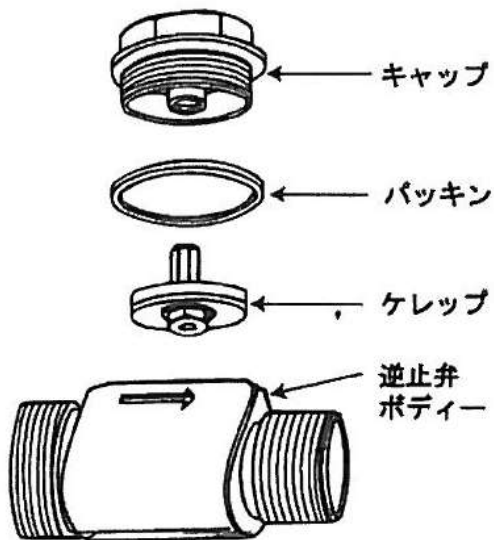
手順 3

・ 逆止弁の逆流確認方法。



- ①給湯・給水のメンテナンスバルブを閉めユニット内の残圧を取り除いて下さい。
- ②ストレーナーのキャップを片側のみ外して下さい。
- ③温水出口のバルブを閉じて下さい。
- ④外したキャップの反対側のメンテナンスバルブを少しずつ開けてください。
- ⑤全開にしても外したストレーナーから漏れ出さなければ、逆止弁機能は正常です。

・ 逆止弁の分解方法と交換方法。



- ①給湯・給水のメンテナンスバルブを閉めユニット内の残圧を取り除いて下さい。
- ②逆止弁部のキャップを外し内部ケレップと弁座の汚れを柔らかい布などで清掃した後、逆流の確認をして下さい。
- ③逆流が解消されない場合は、ケレップの交換又は逆止弁本体の交換をして下さい。

ホームページQRコード



〒561-0817 大阪府豊中市浜 2-10-3
TEL.06-6336-0321 FAX06-6336-1529
<http://www.japan-leonard.co.jp>



有限会社 北海道レオナード	〒004-0002 札幌市厚別区厚別東2条5-24-8 TEL: 011-898-1096 FAX: 011-898-1107
有限会社 オーク技研	〒041-0837 北海道函館市陣川町2-6-8 TEL: 0138-56-1131 FAX: 0138-56-1187
株式会社 東京レオナード商会 浦和センター	〒338-0832 埼玉県さいたま市桜区西堀3-23-11 TEL: 048-866-0711 FAX: 048-866-2160
株式会社 東京レオナード商会 東京営業所	〒170-0011 東京都豊島区池袋本町1-17-4-203 TEL: 03-5952-5788 FAX: 03-5952-5586
株式会社 東京レオナード商会 東北営業所	〒989-2411 宮城県名取市本郷字大門25-18 TEL: 022-384-8305 FAX: 022-384-8306
株式会社 横浜レオナード商会	〒224-0054 神奈川県横浜市都筑区佐江戸町235番地 TEL: 045-507-6181 FAX: 045-507-6182
株式会社 中部レオナード	〒454-0997 愛知県名古屋市中川区万場4-815 TEL: 052-526-2030 FAX: 052-526-2031
株式会社 日本レオナード商会 福岡事務所	〒815-0032 福岡県福岡市南区塩原1-23-4-103 TEL: 092-511-2733 FAX: 092-553-2313
<p>本装置の取り扱いに関して不審点、不明点がありましたら、どうぞ遠慮なく御連絡下さい。</p> <hr/> <p>サービスコール ☎0120-71-0321</p> 	