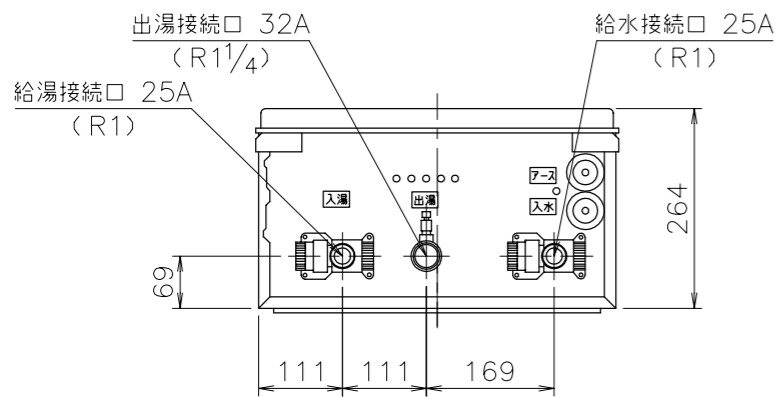
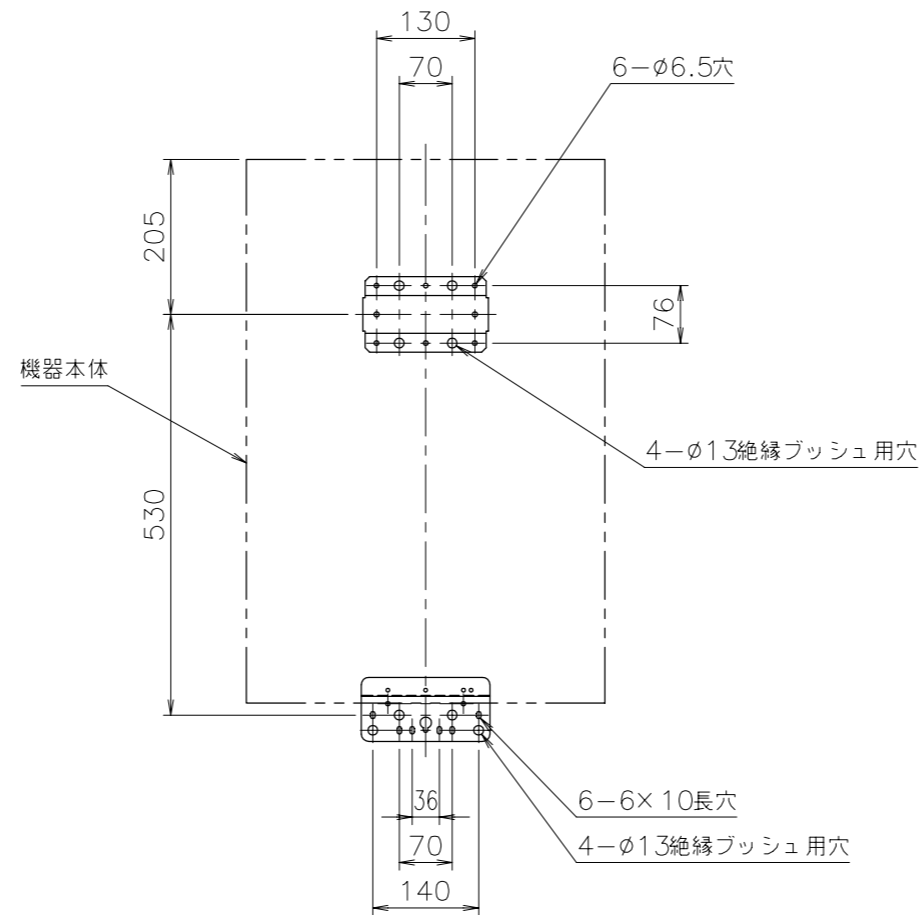
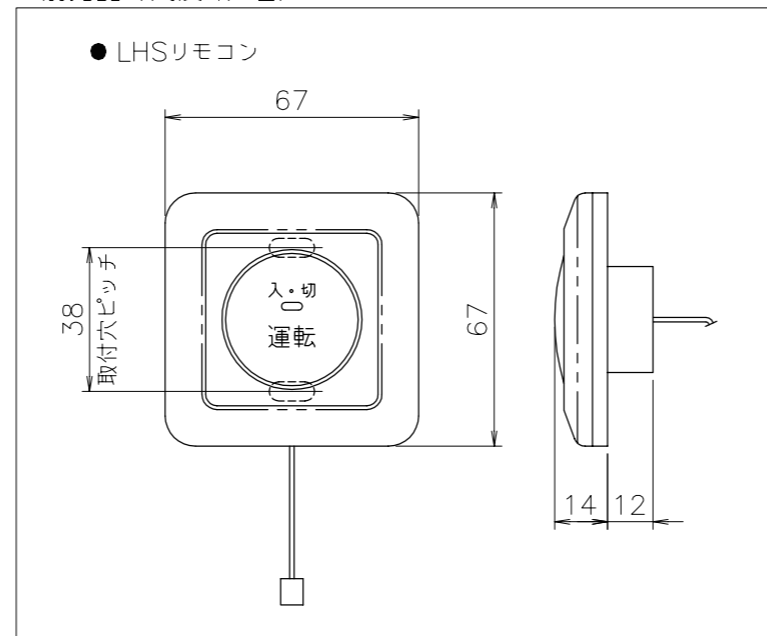


■壁掛金具設置図



■別売品（尺度1/2）



■仕様表

項目		仕様		
製品名		LHS-3		
電源		単相100V 50/60Hz		
出湯流量 (湯・水同圧 出湯温度40°C設定)	0.1MPa (1.0kgf/cm ²)	0.15MPa (1.5kgf/cm ²)	0.2MPa (2.0kgf/cm ²)	
	85L/min	105L/min	120L/min	
最低作動圧力		0.05MPa (0.5kgf/cm ²)		
最高使用圧力		0.74MPa (7.5kgf/cm ²)		
給水・給湯圧力比(注)		3倍以内		
温度設定範囲		30°C~50°C		
定格消費電力		21W		
凍結予防装置		セラミックヒーター(96W)		
材質	外装	アクリル焼付塗装 MSN-60C		
	ミキシングバルブ	NCRB		
接続口径	給水	R1 (25A)		
	給湯	R1 (25A)		
	出湯	R1 1/4 (32A)		
制御		<ul style="list-style-type: none"> ・運転モード切替機能(自動・タイマー運転) ・高温出湯安全装置 		
製品質量		29kg		
運転質量		30.6kg		
付属部品		<ul style="list-style-type: none"> ・水位センサーセット・ホース・ホースバンド ・水抜き栓付ホースニップル・本体取付部材 		
別売品		<ul style="list-style-type: none"> ・リモコンコード(水位センサー連絡用、リモコン用) ・LHSリモコン・据置台 		

(注) 給湯接続口と給水接続口の入口での圧力に、それぞれ背圧を引いた圧力に対する圧力比です。
 (背圧=出湯接続口から浴場までの配管等の圧力損失)
 (給湯接続口入口での圧力-背圧):(給水接続口入口での圧力-背圧)
 (例) 給湯接続口入口が0.1MPa、給水接続口入口が0.2MPaで出口に背圧が無ければ給湯・給水圧力比は1:2ですが、背圧が0.05MPaの時は各々が差し引きされて0.05MPaと0.15MPaとなり給湯・給水圧力比は1:3となります。

※仕様は改良のため予告なく変更することがあります。

※配管接続口はすべてオネジです。

※タイマー運転モードの調整範囲は給湯時間1分~30分・停止時間30分~4時間です。

※過ユニットと連動させない場合は別途 LHSリモコンが必要です。

※出湯接続口(32A)から浴場への配管は口径をしばらく、また圧力損失の少ない配管としてください。

圧力損失が大きい場合、出湯温度が不安定になる場合があります。

※機器の給湯接続口からの入湯温度と、出湯温度(設定温度)の差は10°C以上必要です。

※水道とは直接接続できません。受水槽等で縁切りしてください。

製品名	LHS-3			
図名	名称寸法図			
尺度	1/10	原紙サイズ	A3	図番
作成	2010.5.20	調整		L-LHS3-105
				LEONARD