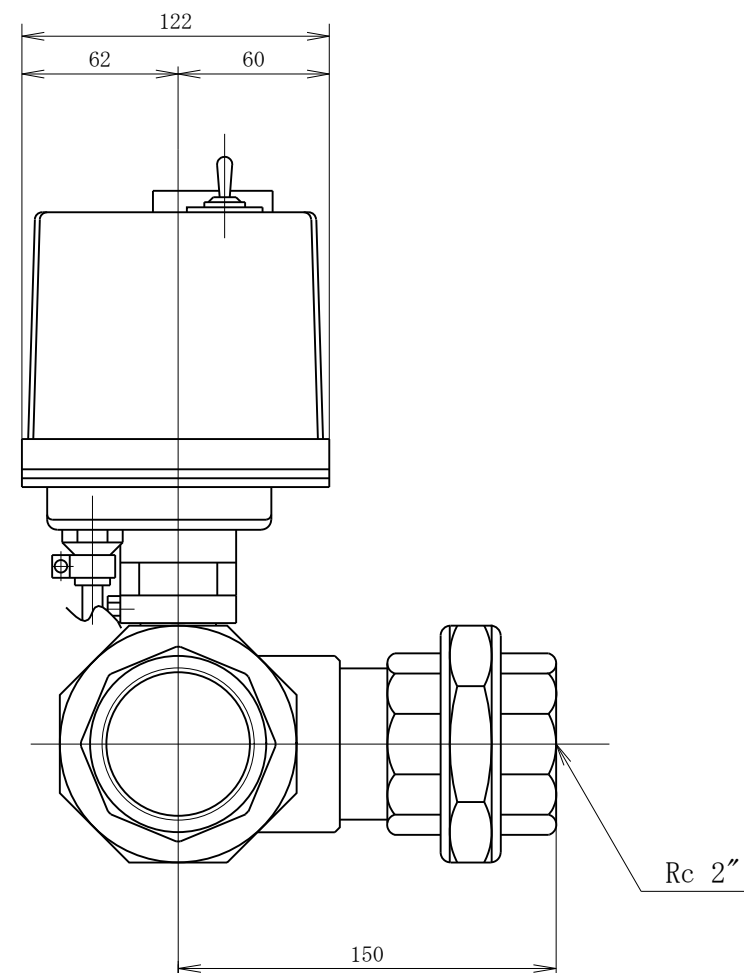
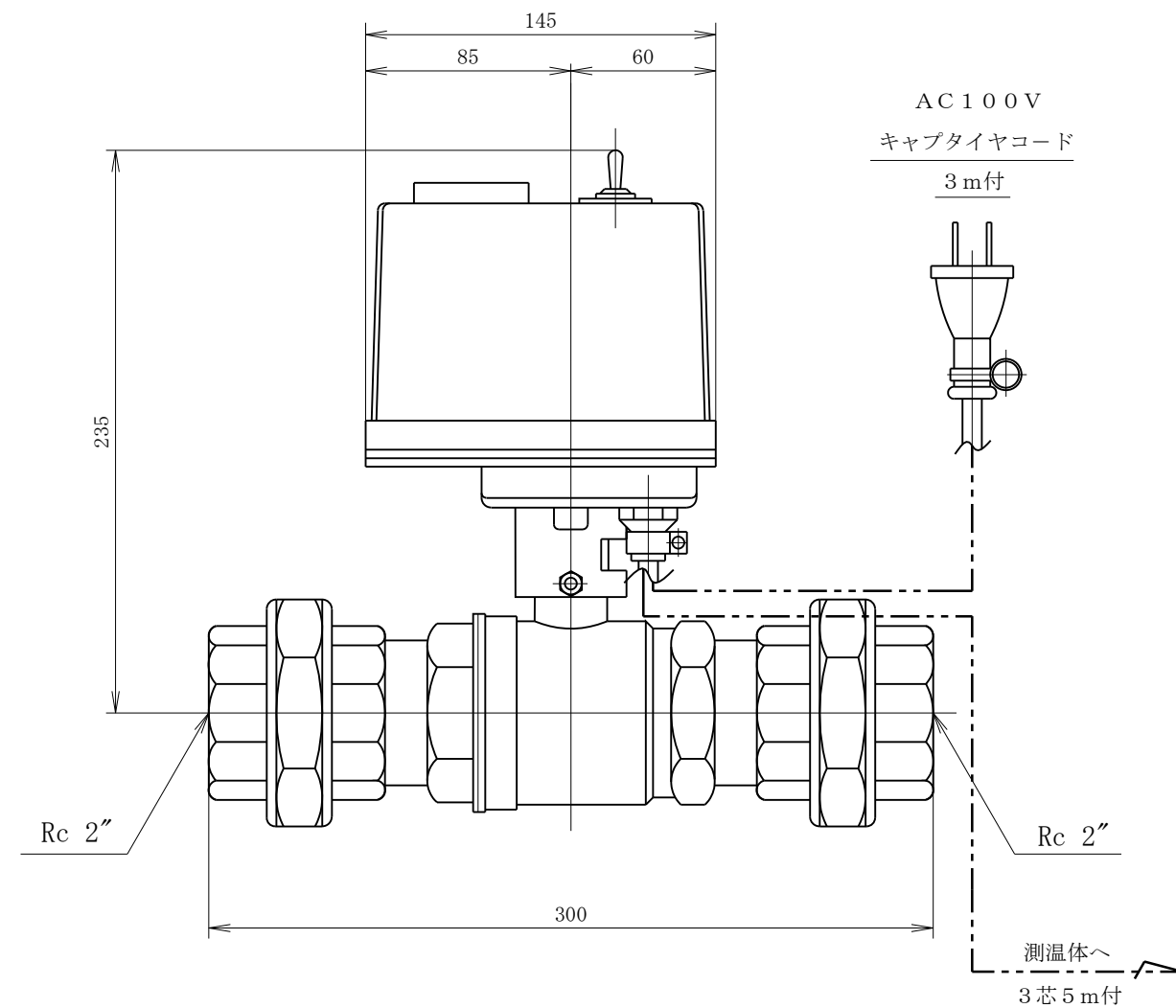


フローシート例



仕様

ボールバルブ部

ボディ、ボールSUS316製、SUSユニオン3カ所付
流体 水、温度80℃以下、圧力1.0MPa以下

モーター部

電源 AC100V 15分定格
消費電力 19W
開閉時間 16/13.5秒 50/60HZ
電源用キャプタイヤコード3m付
測温体(JPT100Ω)用リード線5m付

- 1) 測温体(JPT100Ω)は別途手配して下さい。
- 2) コンセント型漏電ブレーカーを別途手配して下さい。

温調自動制御三方弁	
TYPE : WT/II-50A	
S : 1/3	図番 93022-2-3-50