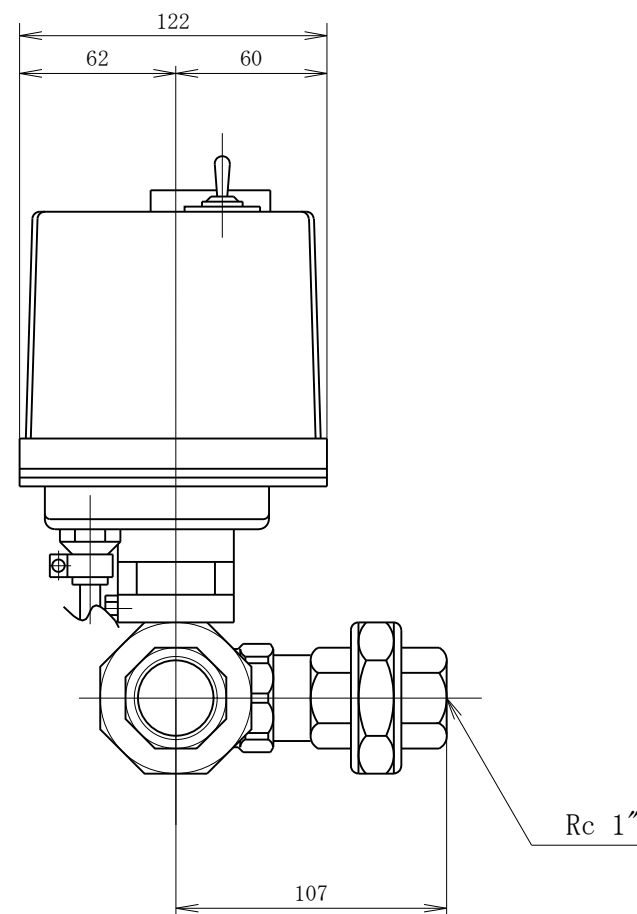
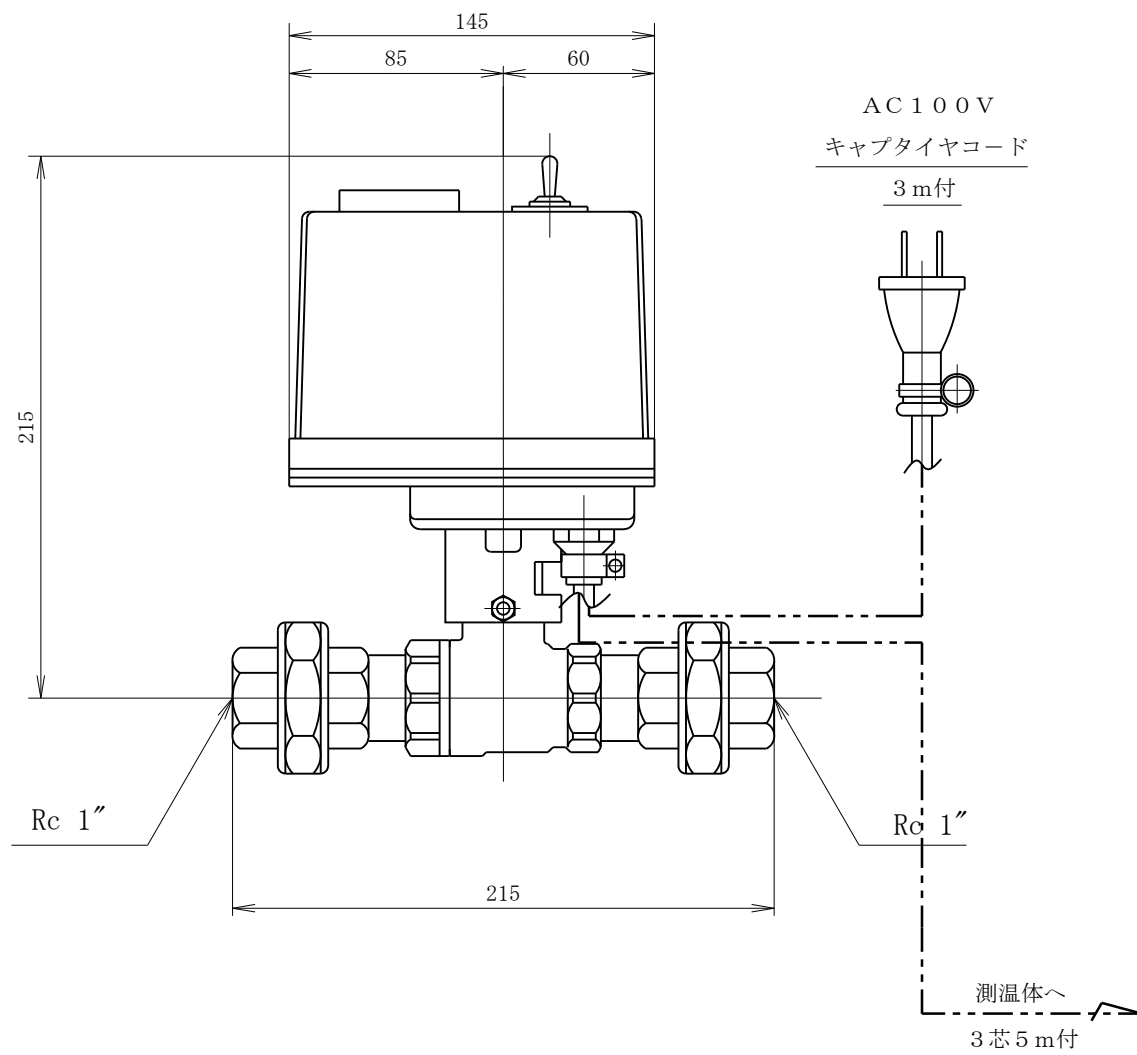


フローシート例



仕様

ボールバルブ部

ボディ、ボールSUS316製、SUSユニオン3カ所付

流体 水、温度80℃以下、圧力1.0MPa以下

モーター部

電源 AC100V 15分定格

消費電力 19W

開閉時間 16/13.5秒 50/60HZ

電源用キャプタイヤコード3m付

測温体(JPT100Ω)用リード線5m付

1) 測温体(JPT100Ω)は別途手配して下さい。

2) コンセント型漏電ブレーカーを別途手配して下さい。

温調自動制御三方弁

TYPE : WT/MII-25A

S : 1/3

図番 93022-2-3-25