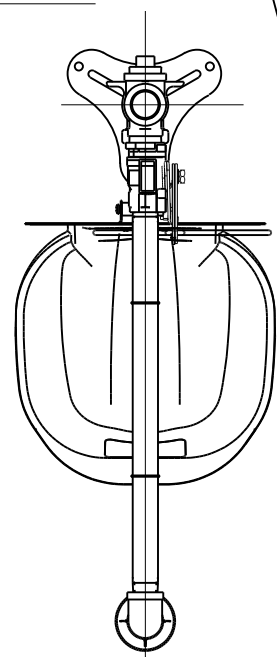
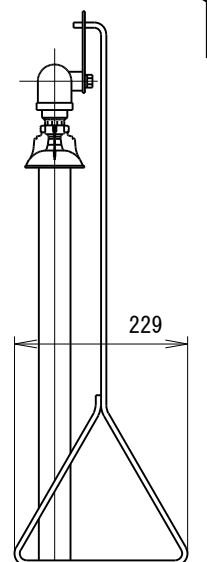


B-B'



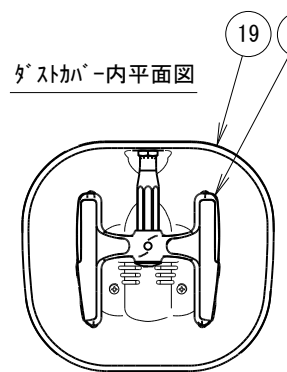
B

B'



229

ダストカバー-内平面図



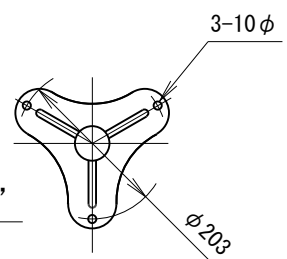
19

20

21

18

A-A'



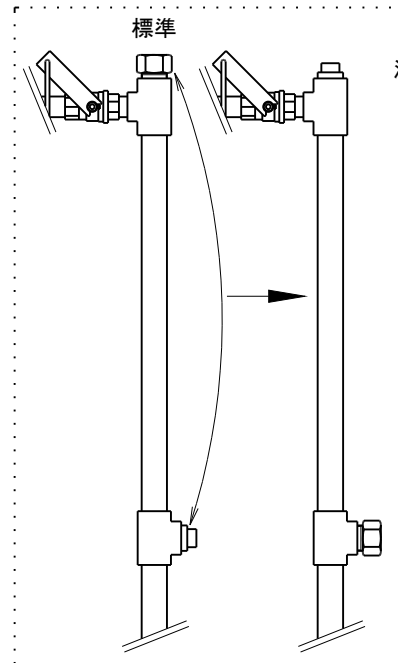
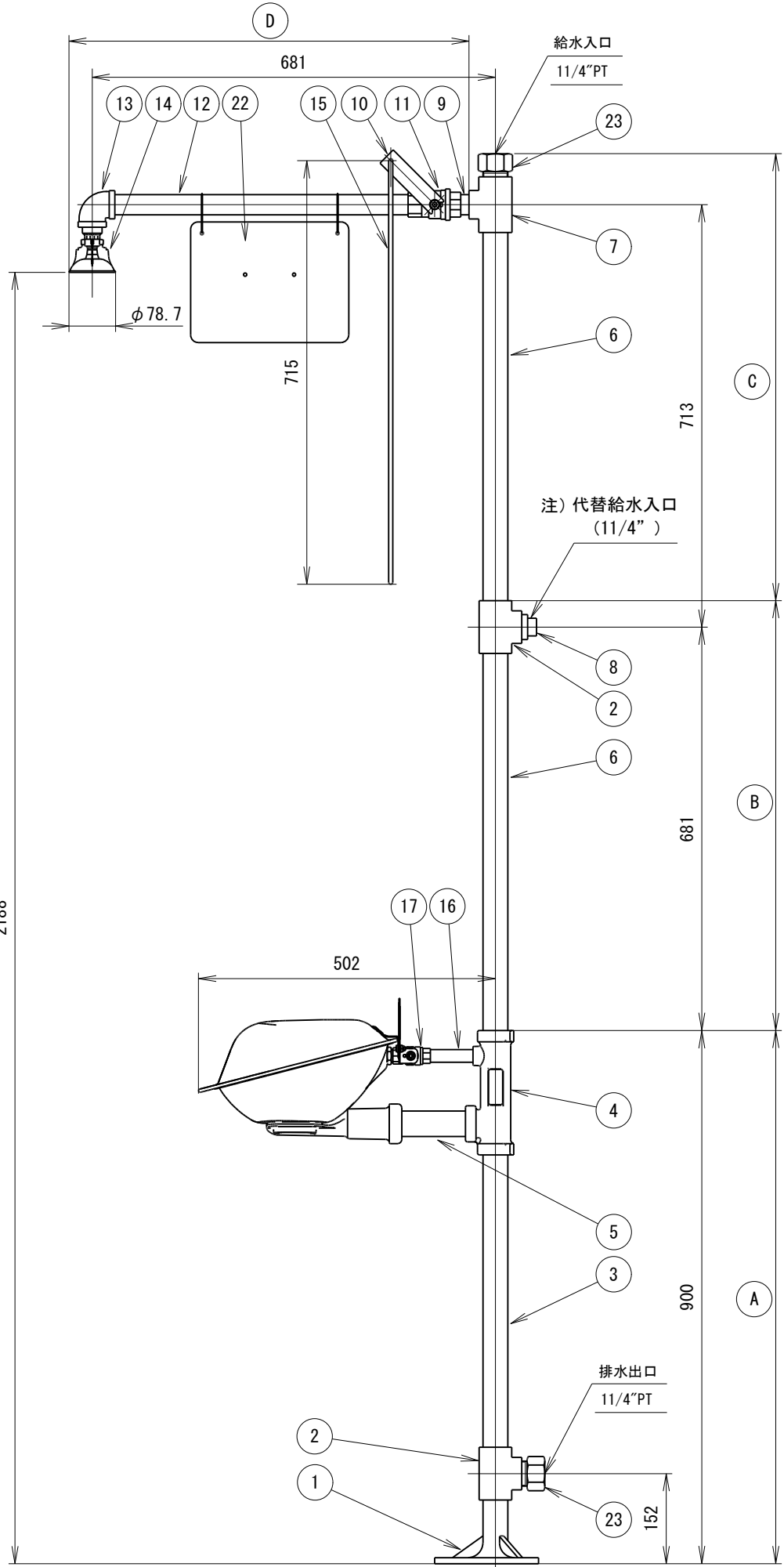
3-10φ

φ203

A

A'

2188



注) 頂部の給水入口を代替給水入口に変更される際は...
 ⑳ NPT-PT変換アダプターと
 ㉑ プラグを入替えて下さい。
 NPTネジにPTネジを捻じ込まない様にして下さい。

*本ユニットに使用されるパイプ継手は、亜鉛メッキ
 の上に、黄色の活性ポリウレタンコーティング
 (BRADTECT) が施されています。
 *仕様、寸法は、予告なく変更されることがあります。
 *表記寸法は、組立寸法につき約です。

※ A B C D の4ヶ所でロックで納入致します。

23	NPT-PT変換アダプター	2	FC	ホリウレタンコーティング
22	サインパネル	1	PLASTIC	
21	ダストカバー	1	SUS	
20	洗眼/洗顔ヘッド	1	PLASTIC他	
19	洗眼ボウル	1	SUS	
18	ハンドルアッセンブリー	1	SUS他	
17	ボールバルブ	1	Bs	クロム鍍金
16	パイプ	1	STPG	ホリウレタンコーティング
15	ブルロッド	1	SUS	
14	シャワーヘッド	1	PLASTIC	
13	エルボ	1	FC	ホリウレタンコーティング
12	パイプ	1	STPG	ホリウレタンコーティング
11	ボールバルブ	1	Bs	クロム鍍金
10	ハンドル	1	SUS	
9	パイプ	1	STPG	ホリウレタンコーティング
8	プラグ	1	FC	ホリウレタンコーティング
7	径違いチー	1	FC	ホリウレタンコーティング
6	パイプ	2	STPG	ホリウレタンコーティング
5	パイプ	1	STPG	ホリウレタンコーティング
4	ハブ	1	AC	ホリウレタンコーティング
3	パイプ	1	STPG	ホリウレタンコーティング
2	チー	2	FC	ホリウレタンコーティング
1	ベース	1	AC	ホリウレタンコーティング
符号	名称	数量	材質	備考

品名 BRADLEY ドレンシャワー・洗眼/洗顔ユニット

型式 S19314EFW・SB・SDC

図番 24041 尺度 1/10 単位 A3