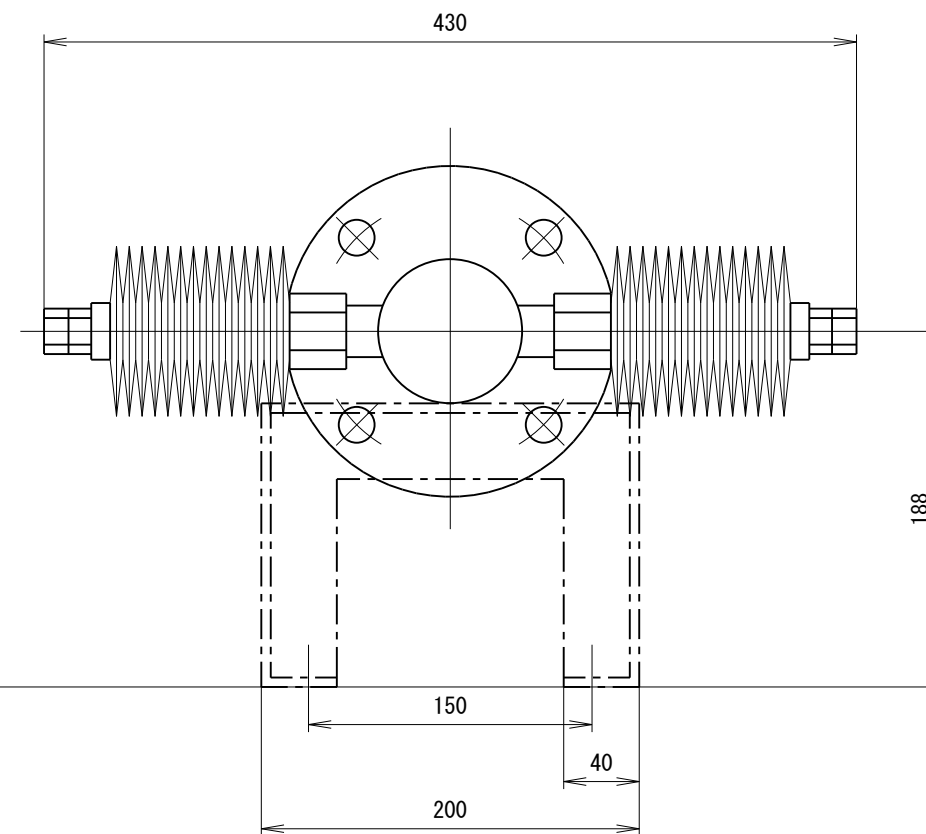


※仕様、寸法は予告なく変更されることがあります。
 ※表記寸法は、組立寸法につき約です。



使用条件	
タイプ	最高使用圧力 (MPa)
A	0.4
B	0.55
C	0.7
D	0.85
取付姿勢 水平・垂直	

- 注記
- 1) 温度制御の為に開閉弁は、緩開閉弁（電動弁等）をご使用下さい。
製造する温水温度が70℃を超える場合は、ON-OFF制御はお奨め出来ません。比例制御を行って下さい。
 - 2) インジェクションヒーターの入口には必ず逆止弁を取付けて下さい。
 - 3) 制御弁の取付位置はタンク水面以上の高さに設置して下さい。
 - 4) 制御弁とインジェクションヒーターの間には真空破壊弁（バキュームブレーカー）を設置して下さい。
 - 5) 複数のインジェクションヒーターを取付ける場合は、マニホールドを取付ブラケットで固定して下さい。
 - 6) インジェクションヒーターは出来るだけタンク底近くに取付けて下さい。
但しタンク底面との距離は、インジェクションヒーターの中心から最低150mmは離して下さい。
 - 7) インジェクションヒーターと温度センサーとの距離は、最低でも芯・芯で150mm離して下さい。

LEONARD [®]		図番							
		19224-1							
品名型式		タンク内温水製造用サイレンサー		4		取付ブラケット		1 SUS304 取付	
		SIH-4		3		フレキシブルジョイント		1 SUS304 取付	
承認		島田 検図 川西 設計 山内 尺度 1/4 サイズ A3		2		マニホールド		1 SUS304 JIS10K 65A	
図面来歴		変更箇所		1		スチームインジェクションヒーター		4 SUS304 SIH	
		担当		符号		名称		数量 材質 備考	
		日付							