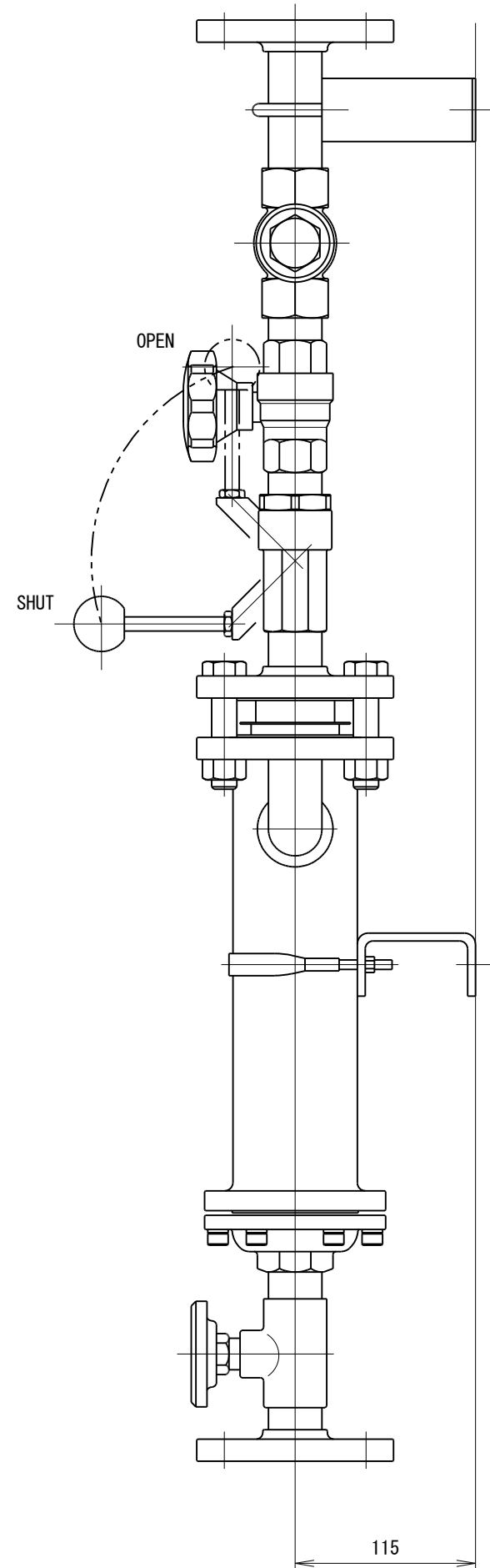
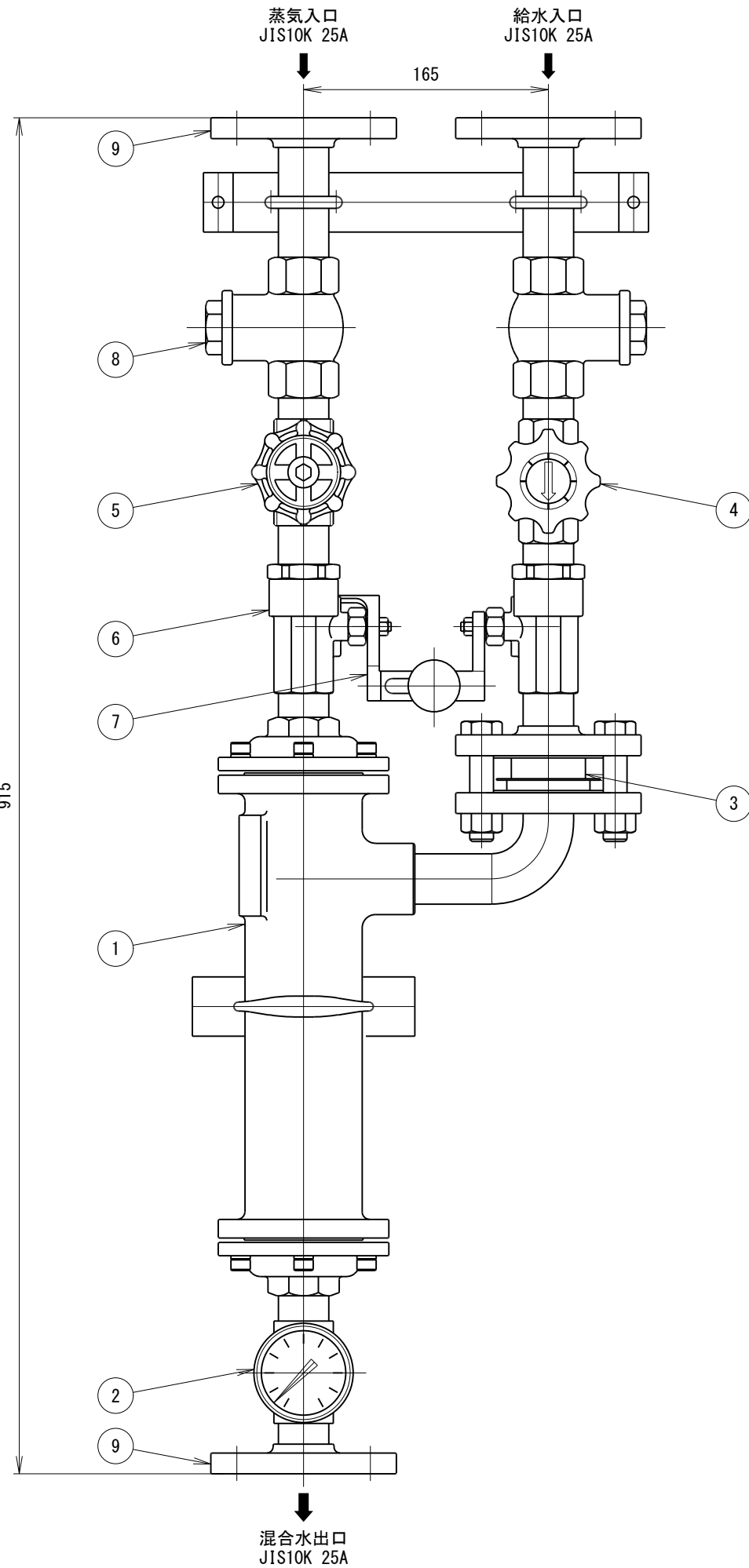


915



使用条件

最高使用圧力 蒸気・給水共 (MPa)	0.5
最低使用圧力 蒸気・給水共 (MPa)	0.1
最低蒸気流量 (Kg/hr)	135
混合水温度 (°C)	60~90

注記

- 1) 本給湯器出口にはバルブを絶対に取り付けしないで下さい。本給湯器は出口側で開閉する使い方は一切出来ません。
- 2) 本給湯器はサーモスタット構造ではありません。温水温度を安定させるには減圧弁等で蒸気並びに給水の圧力を一定にしてください。
- 3) 90°Cの高温水を製造する時は、本給湯器出口側に約1m程度のパイプを取り付けて下さい。
- 4) 蒸気流量が上記の数値以下になる条件では使用出来ません。
- 5) 本給湯器出口で背圧が高くなる使い方（スプレーノズルでの給湯等）は出来ません。

\*仕様、寸法は、予告なく変更されることがあります。

\*表記寸法は、組立寸法につき約です。

符号	名称	数量	材質	備考
9	フランジ	5	SCS13	JIS10K 25A
8	ストレーナー	2	CAC406他	
7	タンデム開閉レバー	1式	CAC406	
6	タンデムボール弁	2	C3771他	
5	蒸気流量調節弁	1	SCS13A	UCL 25A
4	給水流量調節弁	1	EN12164	UNIKUM 25A
3	逆止弁	1	SUS304他	
2	温度計	1	C3604他	感温部SUS304
1	汽水混合器	1	SCS14他	SWH-2

承認	製図	設計	尺度	サイズ
島田	川西	島田	1/4	A3

品名型式	高温水専用タンデム型給湯器				図番
	CTXF-2				19176-2

変更箇所	注記欄訂正	Tst寸法正
担当	川西	島田
日付	22/3/30	22/12/21