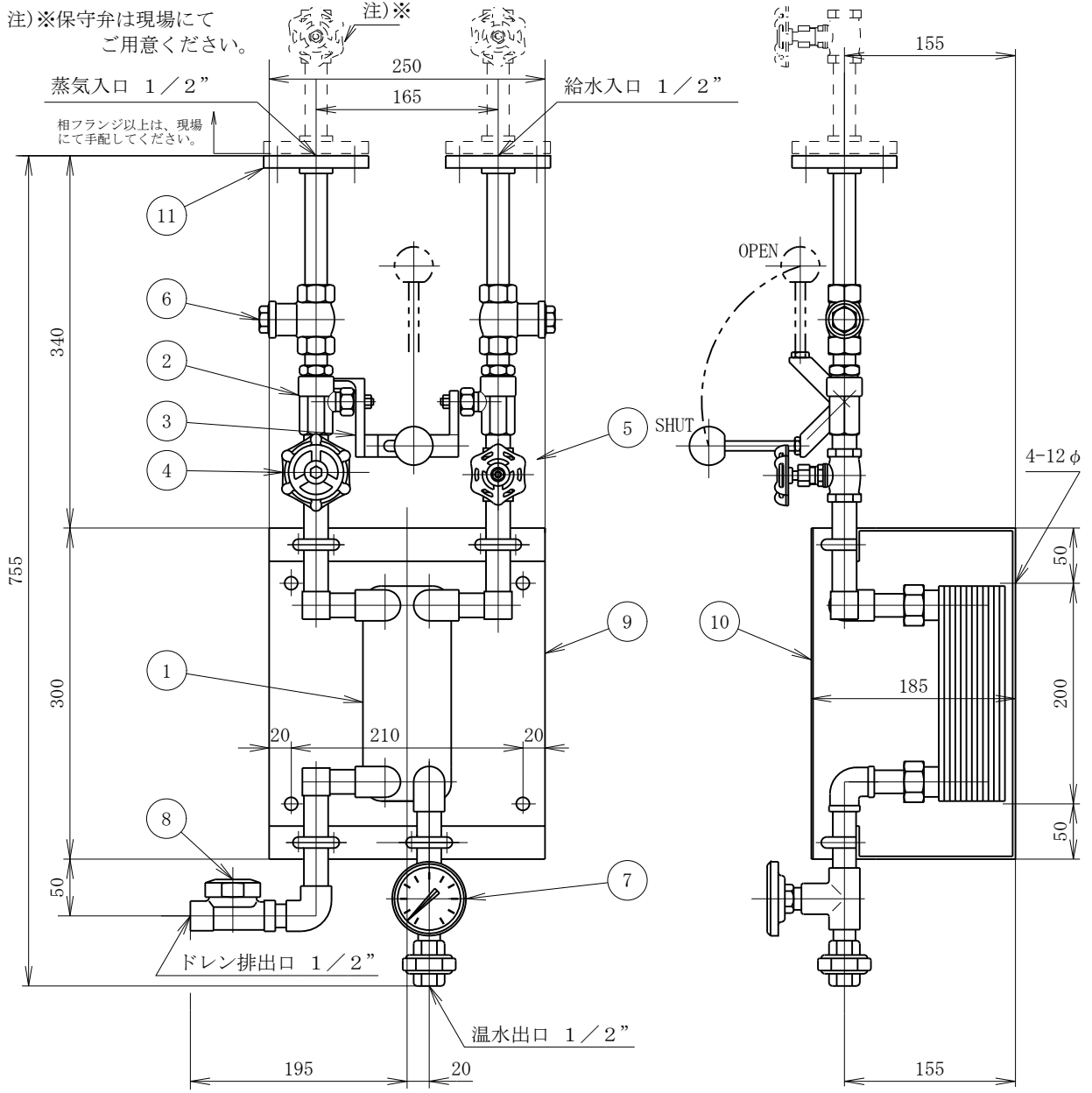
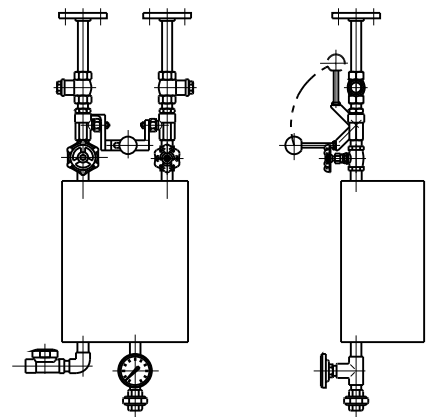


注)※保守弁は現場にて
ご用意ください。

注)※



11	フランジ JIS10K	2	SUS	
10	カバー	1	SUS	
9	架台	1	SUS	
8	スチームトラップ	1	Bs他	
7	温度計	1	Bs他	
6	ストレーナー	2	BC他	
5	水量調整弁	1	Bs他	
4	蒸気量調整弁	1	SUS他	
3	タンデム開閉レバー	1	BC他	
2	タンデムボール弁	2	Bs他	
1	プレート式熱交換器	1	SUS	I030-22
NO	名称	数量	材質	備考



熱交換式タンデム型給湯器

TYPE ETXF-15E

S : 1 / 6

NO. 15466