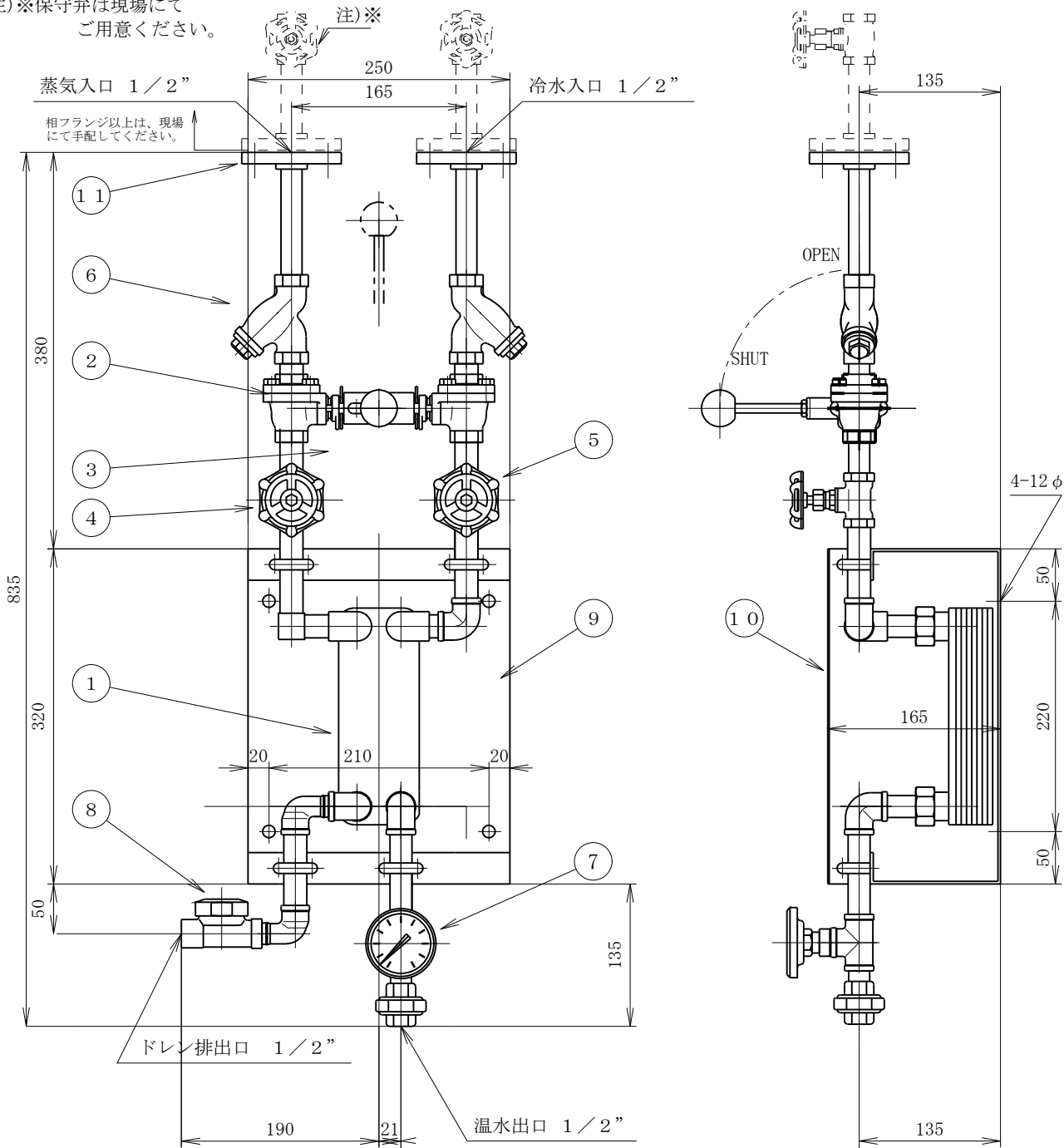
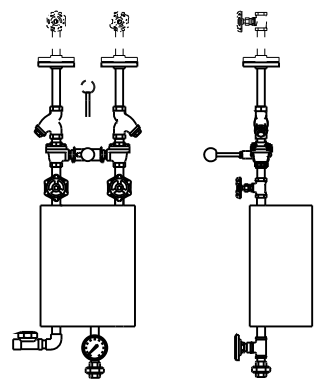


注)※保守弁は現場にて
ご用意ください。

注)※



| | | | | |
|----|-------------|---|------|--------|
| 11 | フランジ JIS10K | 2 | SUS | |
| 10 | カバー | 1 | SUS | |
| 9 | 架台 | 1 | SUS | |
| 8 | スチームトラップ | 1 | Bs他 | |
| 7 | 温度計 | 1 | SUS他 | |
| 6 | ストレーナー | 2 | SUS他 | |
| 5 | 水量調整弁 | 1 | SUS他 | |
| 4 | 蒸気量調整弁 | 1 | SUS他 | |
| 3 | タンデム開閉レバー | 1 | BC他 | |
| 2 | タンデムボール弁 | 2 | SUS他 | |
| 1 | プレート式熱交換器 | 1 | SUS | 14-14H |
| NO | 名称 | 数 | 材質 | 備考 |



熱交換式タンデム型給湯器

TYPE ETXF-15S

S : 1 / 6

NO. 15391-1