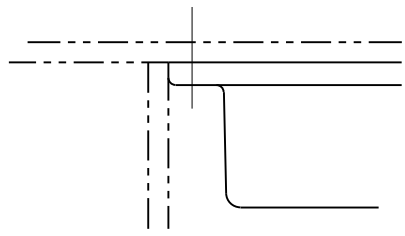
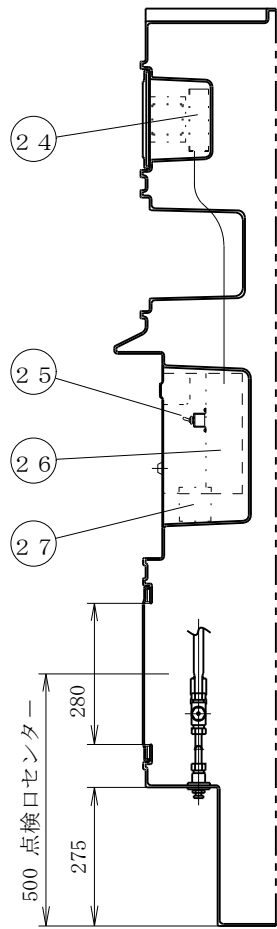
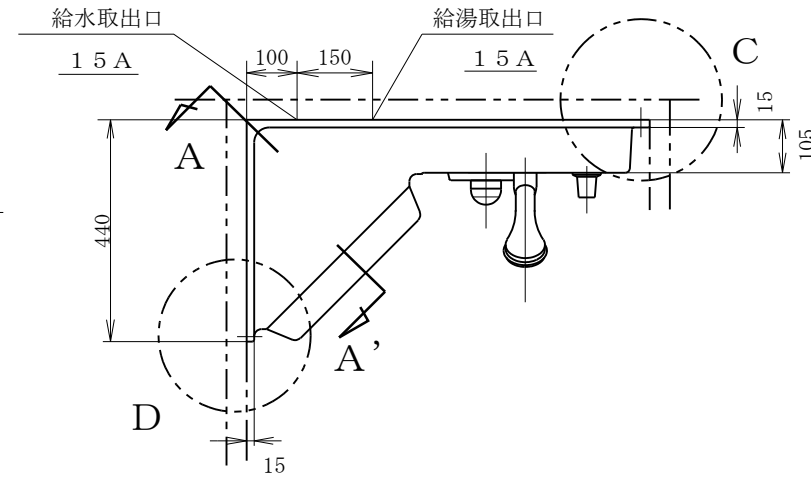
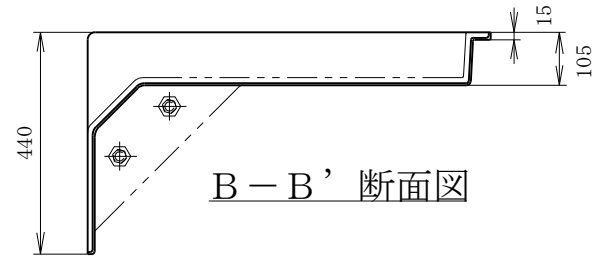
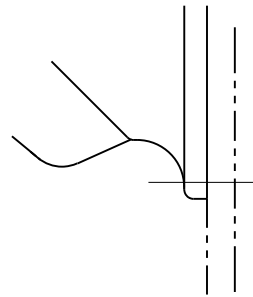


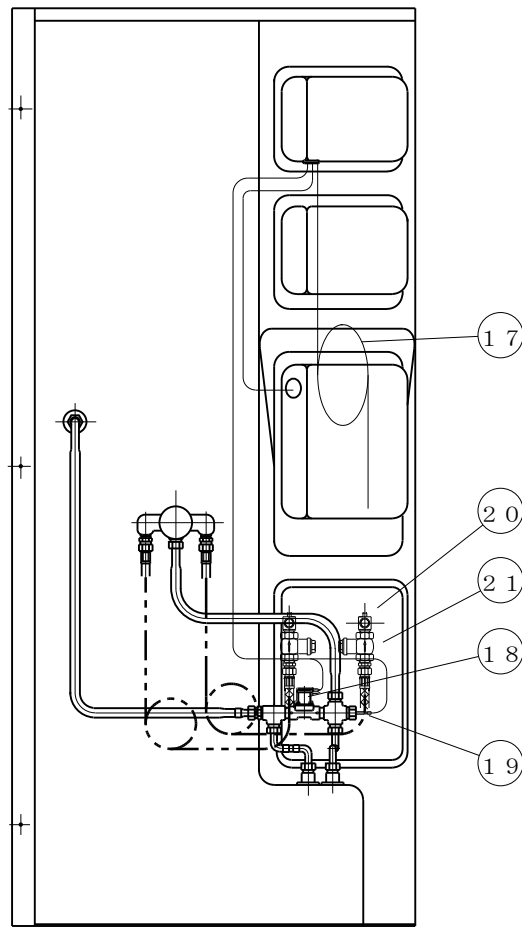
C 取付面拡大図



D 取付面拡大図

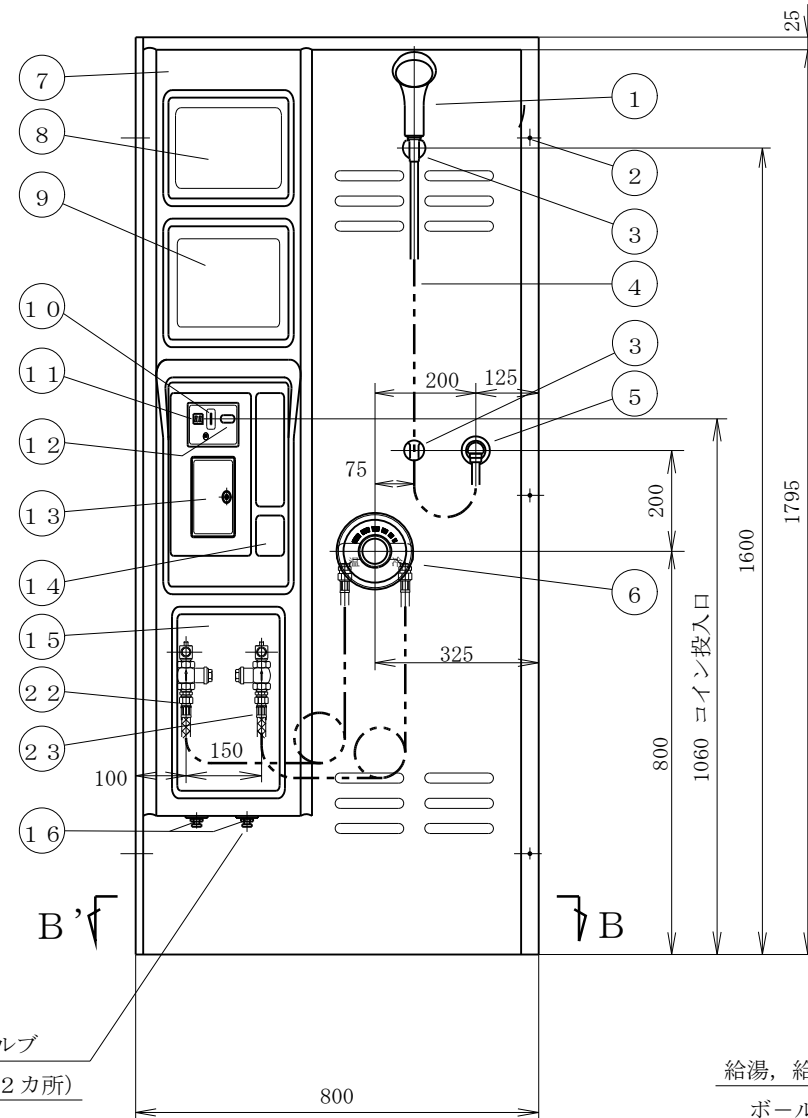


A-A' 断面図

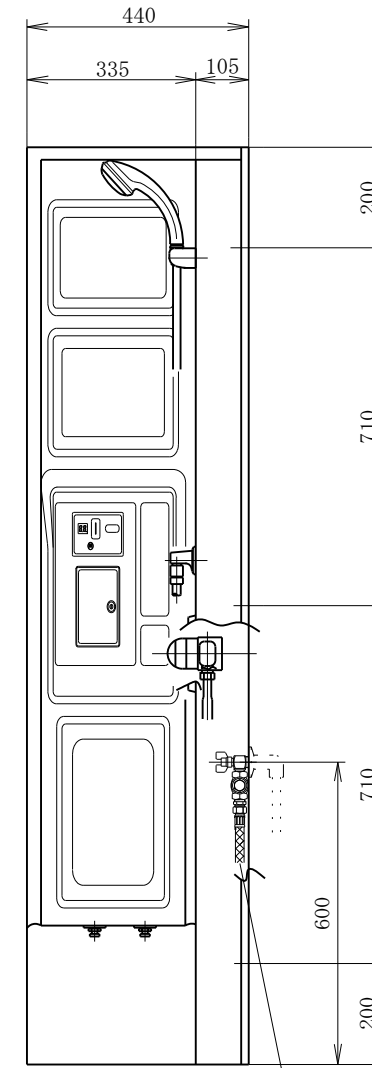


裏面配管図

長期休止時用水抜きバルブ
(電磁弁の入口、出口の2カ所)



正面図



側面図

給湯、給水接続用ブレードフレキ700L
ボール弁、エルボ、ニップル、各2付

備考

- 1) AC電源コードは漏電ブレーカーを経由したコンセントに点検口の周辺で接続して下さい。
- 2) 消費電力はAC100V/30W, 29Kgです。
- 3) パネル取付後は周囲全てをシリコンでシールして下さい。

27	金庫	ABS樹脂成形品
26	コインメック機構	TS電子式選別器
25	有料・無料切替スイッチ	3点式トグルスイッチ
24	IC基板	TCS-HM
23	給湯用ブレードフレキ	15A x 700L
22	給水用ブレードフレキ	15A x 700L
21	別製 T型ストレーナー	15A x 2ヶ ステンレス製60メッシュ網
20	サービス用止水バルブ	ボールバルブ 15A x 2ヶ
19	温度管理用サーミスター	TH-PF-4A
18	シャワー用電磁弁	DC24Vダイアフラム式
17	AC電源コード	VA1.6 x 2芯 x 1.8m付
16	ドレーンバルブ	15A水抜きプラグX2
15	点検口用蓋	ABS樹脂成形品
14	石鹸置棚	パネルにFRP一体成形
13	コインメック扉	ステンレス製 鍵付き
12	シャワー残時間表示	デジタル数字表示
11	一時停止スイッチ	LED照光押ボタン式
10	コイン投入口	異常時投入阻止機能付
9	小物置棚	パネルにFRP一体成形
8	電装部品収納部	基板・温度管理・トランス
7	シャワーパネル本体	FRP製マノル3.5Y 8.4/1
6	ミキシングバルブ	RADA-215 サモニックバルブ
5	シャワー取出口	AD-10 取出エルボ
4	シャワーホース	1, 6m
3	シャワーハンガー	レオナード社特注品X2
2	パネル取付ビス	HPSR6/12 -6/25ステンレスX6本
1	シャワーヘッド	adjustable spray handset

レオナード コイン式シャワーパネル
P-TS-FASXD (EF) L型
シャワー残時間表示・有料・無料・切替スイッチ付

図番	13141		
縮尺	1 : 15	(株) 日本レオナード商会	
承認	検	製	図