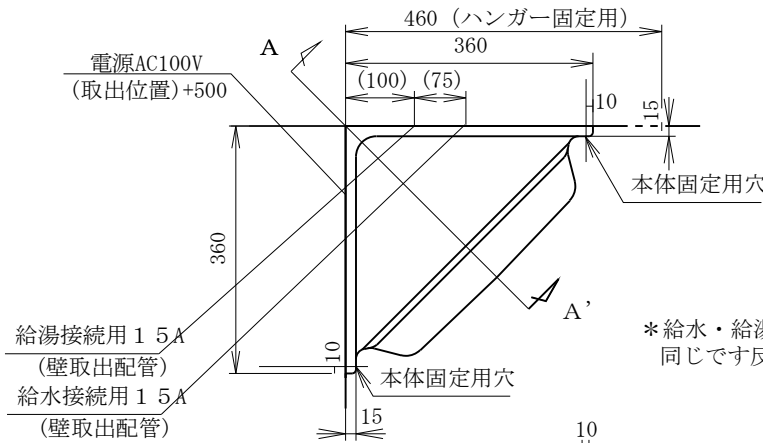
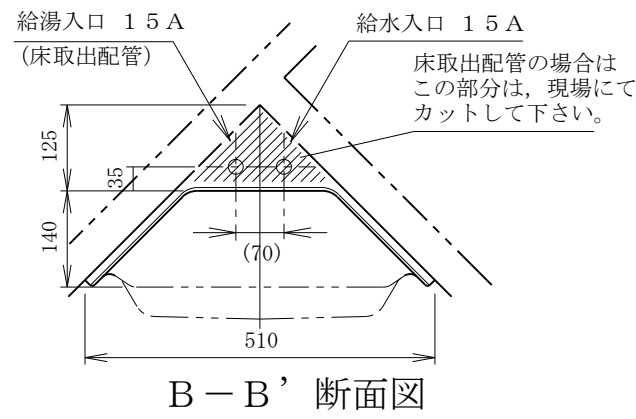


製品重量	21kg	消費電力	30W
------	------	------	-----

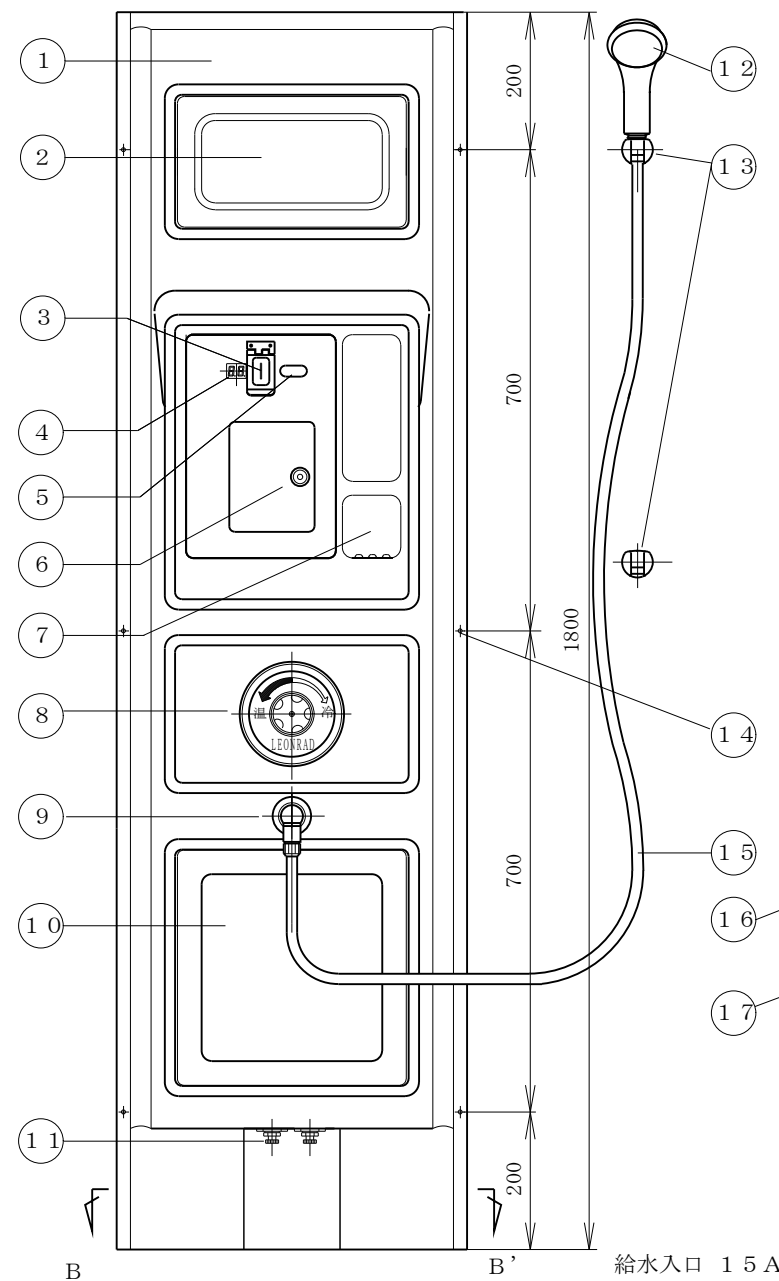


*給水・給湯・電源・ハンガーなど左右どちらでも同じです反転させて下さい。

備考

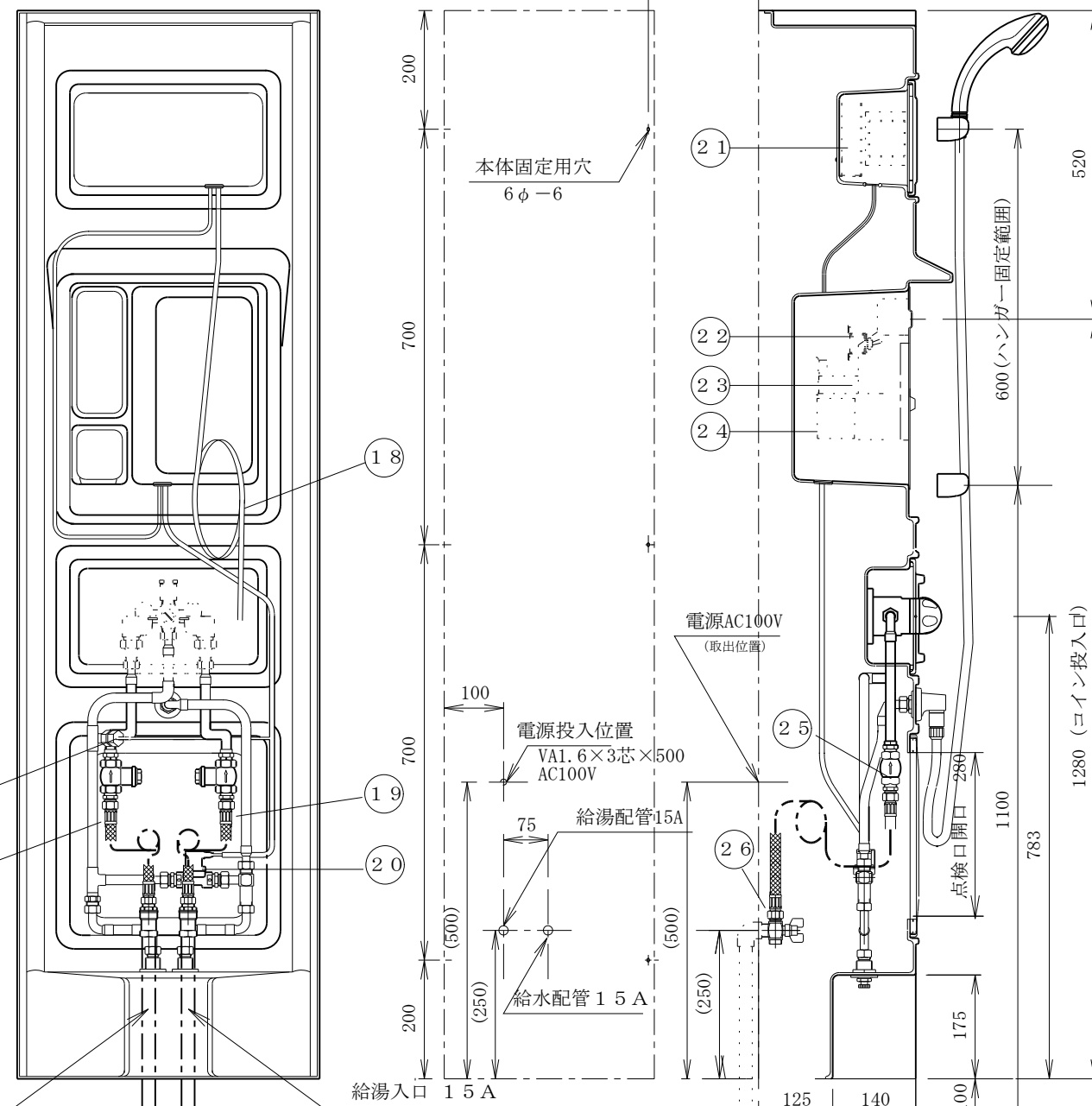
- 1) AC電源コードは漏電ブレーカを経由したコンセントに点検口の周辺で接続してください。
- 2) 取付後は下部以外周囲をシリコンでシールして下さい

26	ボールバルブ	15A×2 給水・給湯
25	T型ストレーナ	15A×2ヶ 別製ステンレス製メッシュ
24	金庫	ABS樹脂成形品
23	コイン検銭器	SCT-100S
22	有料・無料切替スイッチ	トグルスイッチ S-3B
21	コントロール基板	TCS-HM
20	シャワー用電磁弁	DC-24V ダイアラム式
19	給湯用ブレードフレキ	15A×500L
18	AC電源コード	VA 1.6×2芯×1.5m
17	給水用ブレードフレキ	15A×500L
16	温度管理用サーミスター	TH-PF-4A
15	シャワーホース	15A×1.6m
14	パネル取付穴 6φ×6	HPSR6/12, -6/25 ステンレス×6本 (ヒルティー製)
13	シャワーハンガー	レオナード特注
12	シャワーヘッド	RF-1
11	ドレインバルブ	15A 水抜きプラグ
10	点検口用蓋	ABS樹脂成形品
9	シャワー取出口	AD-10 取出エルボ
8	ミキシングバルブ	RADA-215サ-ミキシングバルブ
7	石鹸、シャンプー置棚	パネルにFRP一体成形
6	コイン管理用扉	鍵付きステンレス製
5	シャワー一時停止スイッチ	LED照光押ボタン式
4	シャワー残時間表示	デジタル数字2桁
3	水よけ付きコイン投入口	異常時投入阻止機能付き
2	電装部品収納部	基板・温度管理・トランス
1	シャワーパネル本体	FRP製φ3.5V 8,4/1

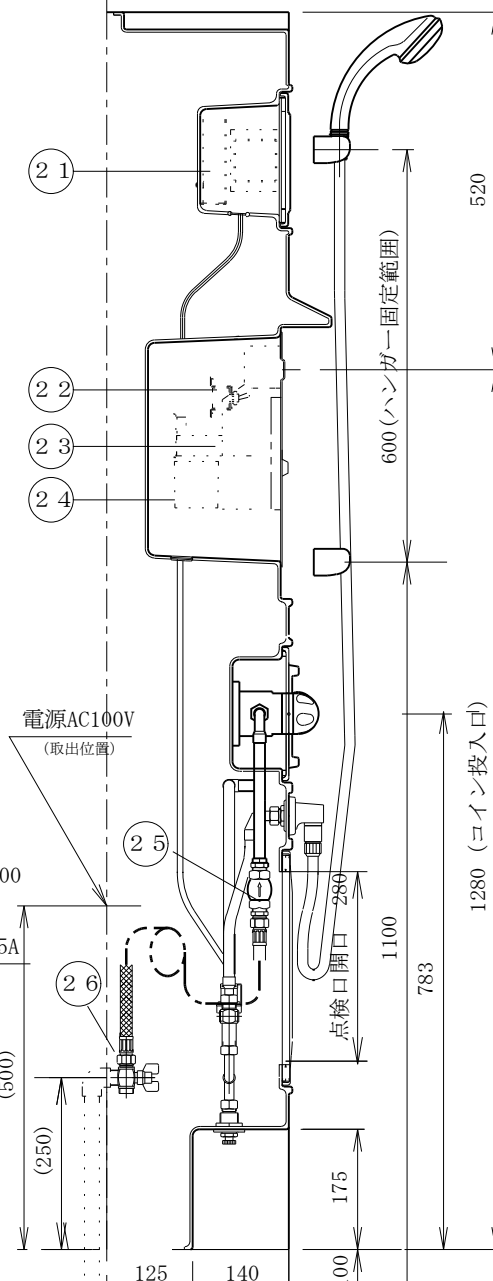


F.L
本体はF.Lより100ほど上げて取付して下さい。

正面図



裏面配管図



A-A' 断面図

名称	D-TS-FASXD (EF) 残時間表示・有料、無料切替スイッチ付		
図番	13132		
縮尺	1 : 11	(株) 日本レオナード商会	
製図	平成 17年 2月 7日	検図	製図
変更	平成 24年 10月 1日		