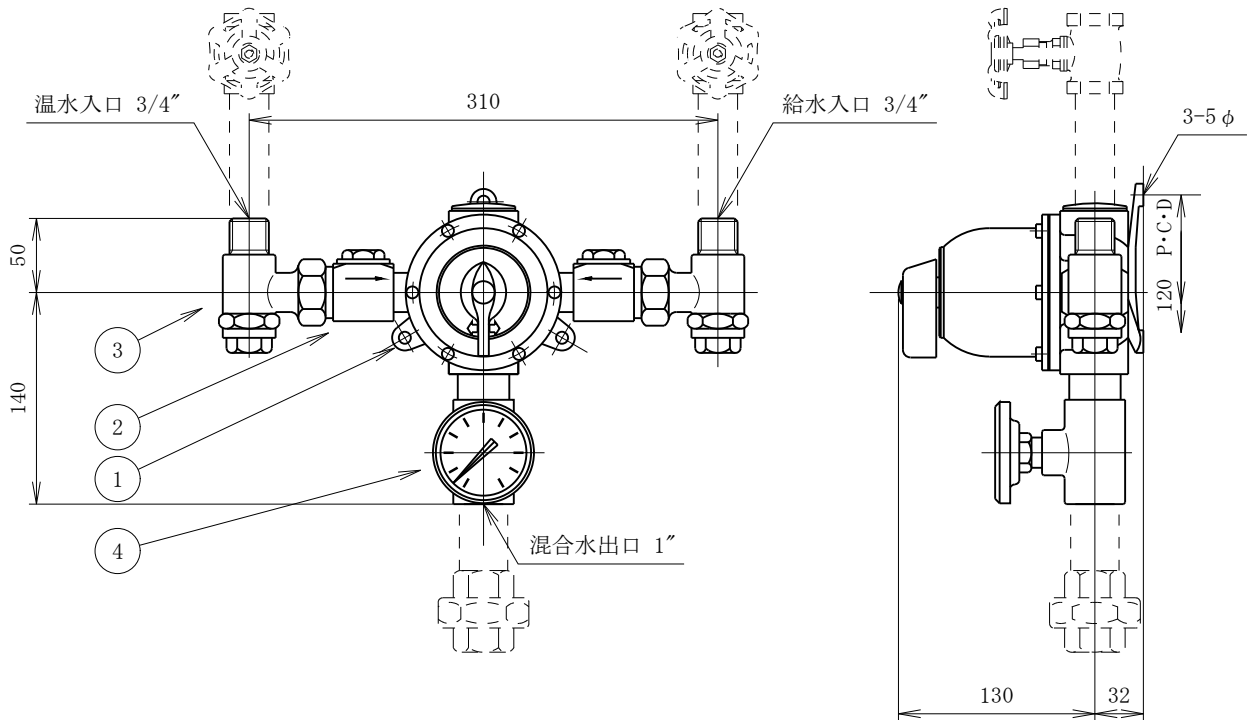


注) 仕切弁及び出口側エアーは、現場手配してください。  
必ず設置してください。



レオナード

適温水補給ユニットの使用条件は下記の通りです。

- \* 最高使用圧力 0.4 MPa
- \* 最低使用圧力 0.02 MPa
- \* 最大差圧比 3 : 1 (温水、冷水どちらが3でも可)
- \* 適切な使用圧力 0.10 MPa ~ 0.20 MPaで湯水同圧

- ◆ 多数のシャワーや手洗いカランの元制御用としての御使用は出来ません。別途御相談下さい。
- ◆ 浴槽に補給する適温水の流量を手動バルブで制御する場合も御使用になれません。別途御相談下さい。
- ◆ 水道水又は飲み水に可能な井戸水を御使用下さい。温泉水は、御使用になれません。

\*仕様、寸法は、予告なく変更されることがあります。  
\*表記寸法は、組立寸法につき約です。

レオナード適温水補給ユニット

TYPE : LU-2

4	温度計	1	B s 他	
3	ストレーナー	2	B c 他	
2	逆止弁	2	B c 他	
1	RADAミキシングバルブ	1	B s 他	4M
符号	名 称	数量	材 質	備 考

S : 1 / 5

図番 13050

LEONARD