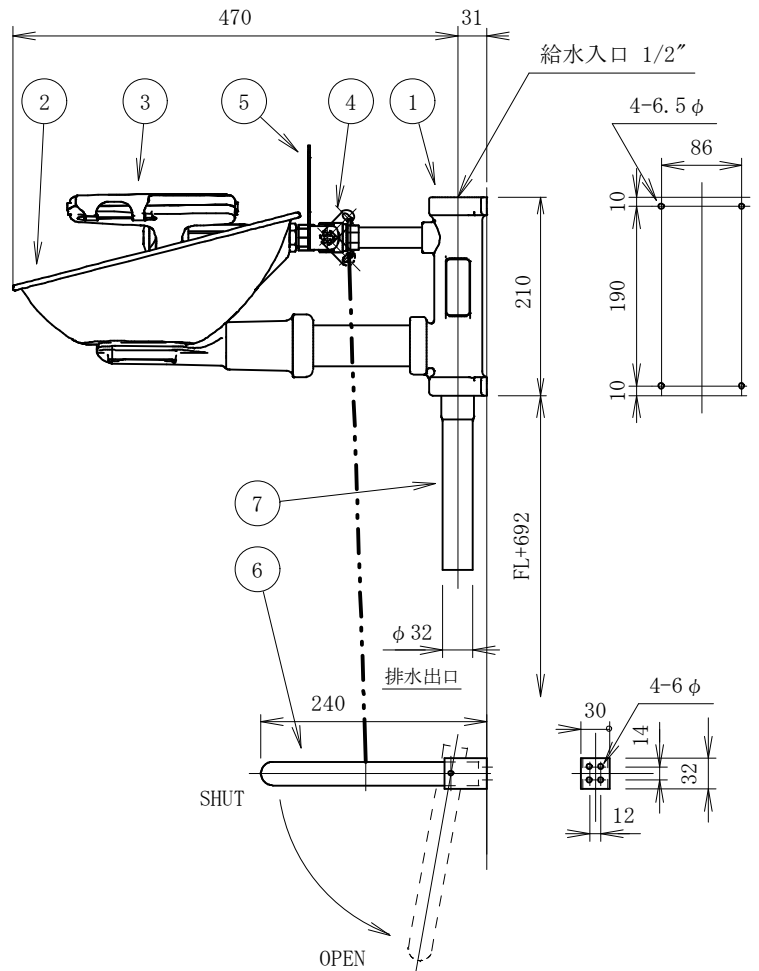
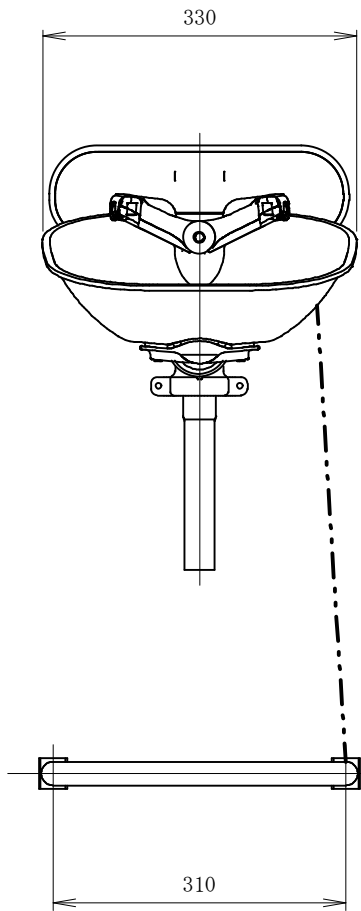
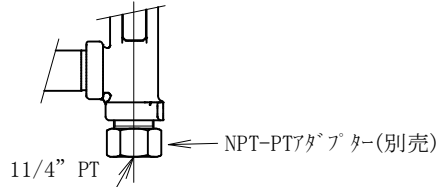


※排水側をねじ込み配管で施工される場合は、ハブ本体がNPTねじの為、別売のNPT-PTアダプターをご使用ください。



*サインパネル1枚が付属されます。

*本ユニットに使用されるパイプ継手は、亜鉛メッキの上に、黄色の活性ポリウレタンコーティング (BRADTECT) が施されています。
 *仕様、寸法は、予告なく変更されることがあります。
 *表記寸法は、組立寸法につき約です。

7	排水用テールピース	1	B s	クロム鍍金
6	足踏みパイプ	1	SUS	
5	ハンドルアッセンブリー	1	SUS他	
4	ボールバルブ	1	B s	クロム鍍金
3	洗眼/洗顔ヘッド	1	PLASTIC	
2	洗眼ボウル	1	SUS	
1	ハブ	1	AC	ポリウレタンコーティング*
NO	名称	数	材質	備考

BRADLEY 洗眼ユニット
 TYPE : S 1 9 2 2 4 EFW · SB · HFO
 S : 1 / 8 図番 1 1 0 6 1