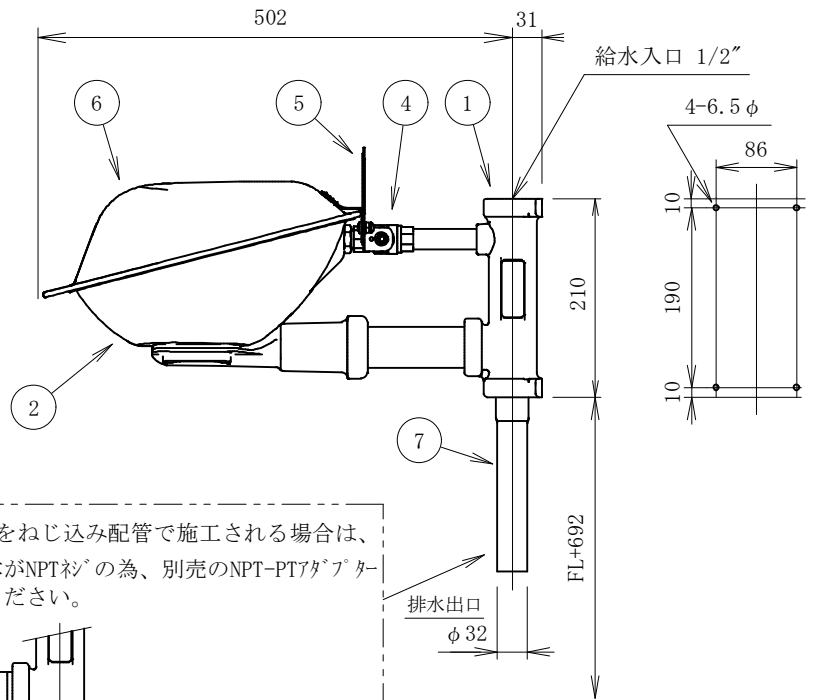
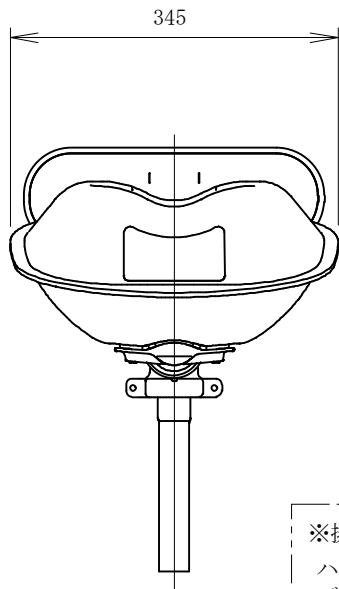
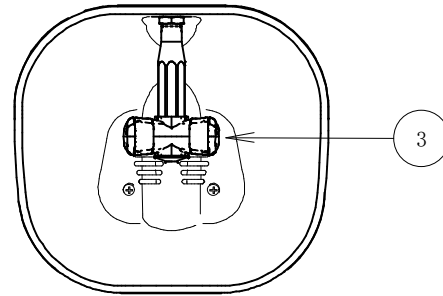


ダストカバー内平面図



※排水側をねじ込み配管で施工される場合は、ハブ本体がNPTねじの為、別売のNPT-PTアダプターご使用ください。

1 1/4" PT ← NPT-PTアダプター(別売)

*サインパネル1枚が付属されます。

*本ユニットに使用されるパイプ継手は、亜鉛メッキの上に、黄色の活性ポリウレタンコーティング (BRADTECT) が施されています。
*仕様、寸法は、予告なく変更されることがあります。
*表記寸法は、組立寸法につき約です。

7	排水用テールピース	1	B s	クロム鍍金
6	ダストカバー	1	SUS	
5	ハンドルアッセンブリー	1	SUS他	
4	ボールバルブ	1	B s	クロム鍍金
3	洗眼ヘッド	1	PLASTIC	
2	洗眼ボウル	1	SUS	
1	ハブ	1	AC	ポリウレタンコーティング
NO	名称	数	材質	備考

BRADLEY 洗眼ユニット
TYPE : S19224SB・SDC
S : 1 / 8 図番11058