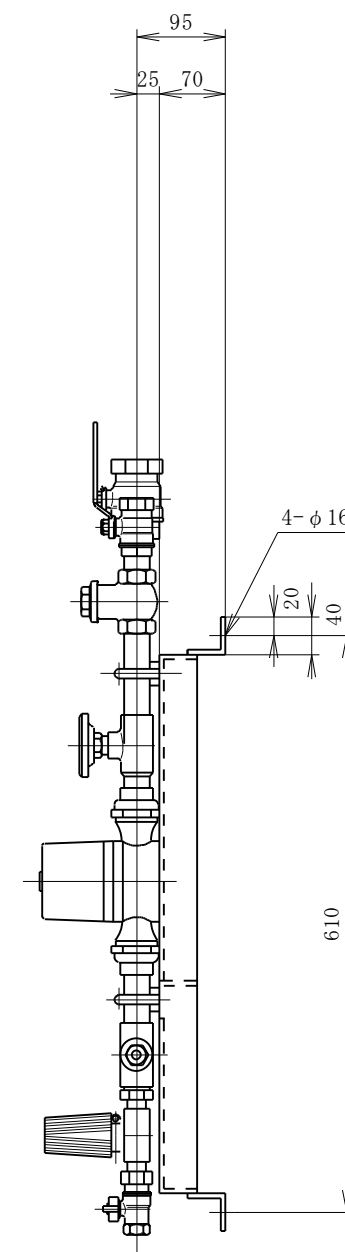
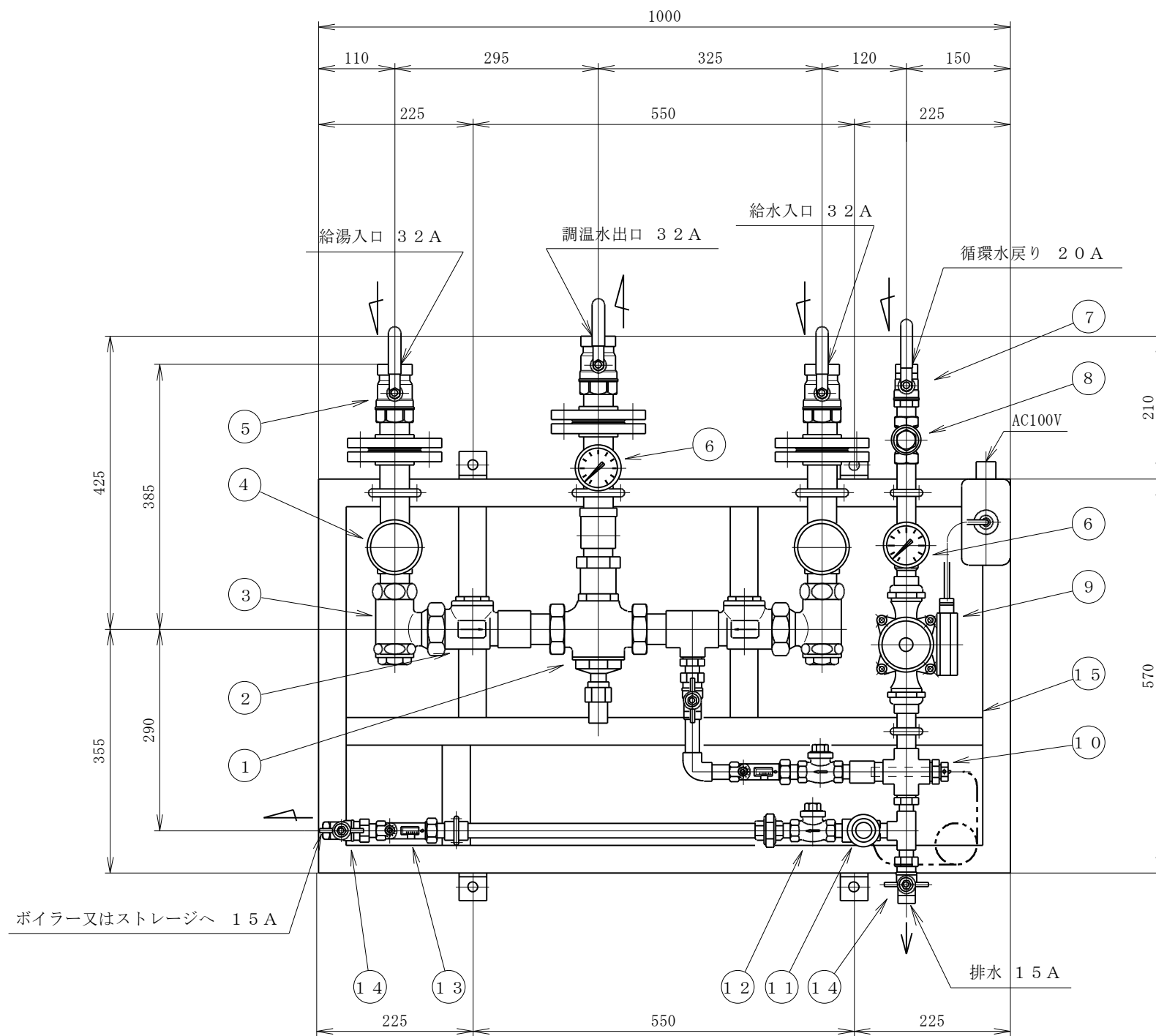


仕 様	
供給圧力比	1 : 1 (給湯, 給水同圧)
最大流量	1 4 0 L/min
最大使用差圧	0. 1 2 MPa
最高使用圧力	0. 5 MPa
温度調整範囲	3 0 ~ 5 0 °C
最高給湯温度	8 5 °C
最低給水温度	1 °C
出湯温度と給湯, 給水 各々の温度差	1 0 °C
電源	AC 1 0 0 V
消費電力	9 5 / 1 1 5 W - 5 0 / 6 0 Hz
重量	5 3 Kg



記入寸法は組立寸法につき約です。

本仕様は改良の為予告なく変更する場合があります。

1 5	アングル棒	1	SS	4 0 X 4 0 X 5
1 4	ボールバルブ	3	B s 他	R 2 5 9 - 1 / 2 "
1 3	フローセッター	2	B s 他	T 2 3 - 1 2 0 4
1 2	逆止弁	2	B C 他	1 / 2 "
1 1	サーモバルブ	1	B s 他	R 4 0 2
1 0	サーモバルブ用センサー	1	C u, B s 他	R 4 6 2 L 2
9	循環ポンプ	1	S U S	U P S 2 0 - 3 0 N
8	ストレーナー	1	B C 他	3 / 4 "
7	ボールバルブ	1	B s 他	R 2 5 9 3 / 4 "
6	温度計	2	B S, S U S	2 0 - 1 2 0 ° C
5	ボールバルブ	3	B s 他	R 2 5 0 1 1 / 4 "
4	圧力計	2	B s 他	
3	ストレーナー	2	B C 他	1 1 / 4 "
2	逆止弁	2	B s 他	1 1 / 4 "
1	ホーン ミキシングバルブ	1	B C, C u 他	1 1 / 4 "
NO	名 称	数	材 質	備 考

温水循環ライン用
サーモスタット・アッセンブリー

HORNE-3202 ST SUCV 特 ユニット

S : 1 / 8

図番 1 0 0 2 4