

●スチーミックス・タンデム オプション部材

■パイプ式吐水口 (標準品以外に下記寸法にも対応できます)

1S-P用 16φ	1-P用 19φ	2-P用 22φ	3S-P用 25φ
170 L (標準)	170 L (標準)	200 L (標準)	200 L (標準)
240 L	240 L	300 L	300 L
300 L	300 L		

■温度計
標準品はガラス板となりますが、アクリル板での対応が可能です。

■各種ホース
お問い合わせください。

■火傷防止用断熱ジャケット

スチーミックス・タンデム型の蒸気側配管に取り付けることにより、熱エネルギーの拡散を防ぎ、また火傷防止に効果があります。従来の板金カバーではバルブのメンテナンスの際に専門の作業員による解体・再施工が必要でしたが、断熱ジャケットは簡単に着脱可能なため、メンテナンスが容易に行えます。

火傷防止用
断熱ジャケット



取り付け
ブラケット

■取り付けブラケット

スチーミックス・タンデム型専用のステンレス製取り付けブラケットです。

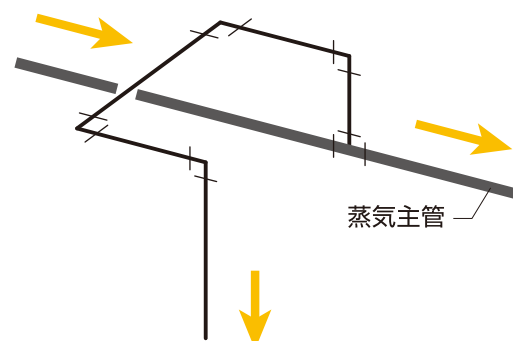
スチーミックス・タンデム 取り付け及び蒸気配管について

■取り付け

- 調整や点検が容易にできる位置に取り付けてください。経年時の破損等による漏水発生に備えて、漏水事故で損害発生が予測されるような場所への設置は避けください。
- ユニットの蒸気および給水入口には元弁(保守弁)を取り付けてください。(TXSFT型は付属しています)
- 取り付け方向は、ミキシングバルブのバックプレートが壁面に垂直になり、入口側が上部になるよう取り付けてください。
- ユニットに各々の配管を接続する際、無理な応力のかからないように注意してください。蒸気と水の入口を確認してください。
標準は、向かって左が蒸気、右が給水です。 左右逆接続する場合は、注文時に御指示ください。

■蒸気配管について

- 横引きの蒸気主管の要所及び管末で蒸気ドレンを排出してください。スチーミックスを蒸気ドレン抜きに使用しないでください。
- 蒸気管を主管から枝取りする場合は、必ず上取りにしてください。(右図)
- 立ち下がる蒸気管が長い場合は、SUSフレキホースなどを使用し、蒸気管の熱膨張・収縮の繰り返しによるユニットからの蒸気漏れや部材の破損防止にご配慮ください。



蒸気主管

●お問い合わせ、資料のご請求は……



株式会社 日本レオナード商会

〒561-0817 大阪府豊中市浜2丁目10-3 TEL.06-6336-0321 FAX.06-6336-1529
e-mail info@japan-leonard.co.jp ● web http://www.japan-leonard.co.jp

※仕様、寸法は、予告なく変更されることがあります。

TXFTシリーズ (2016.04)

蒸気と水の混合



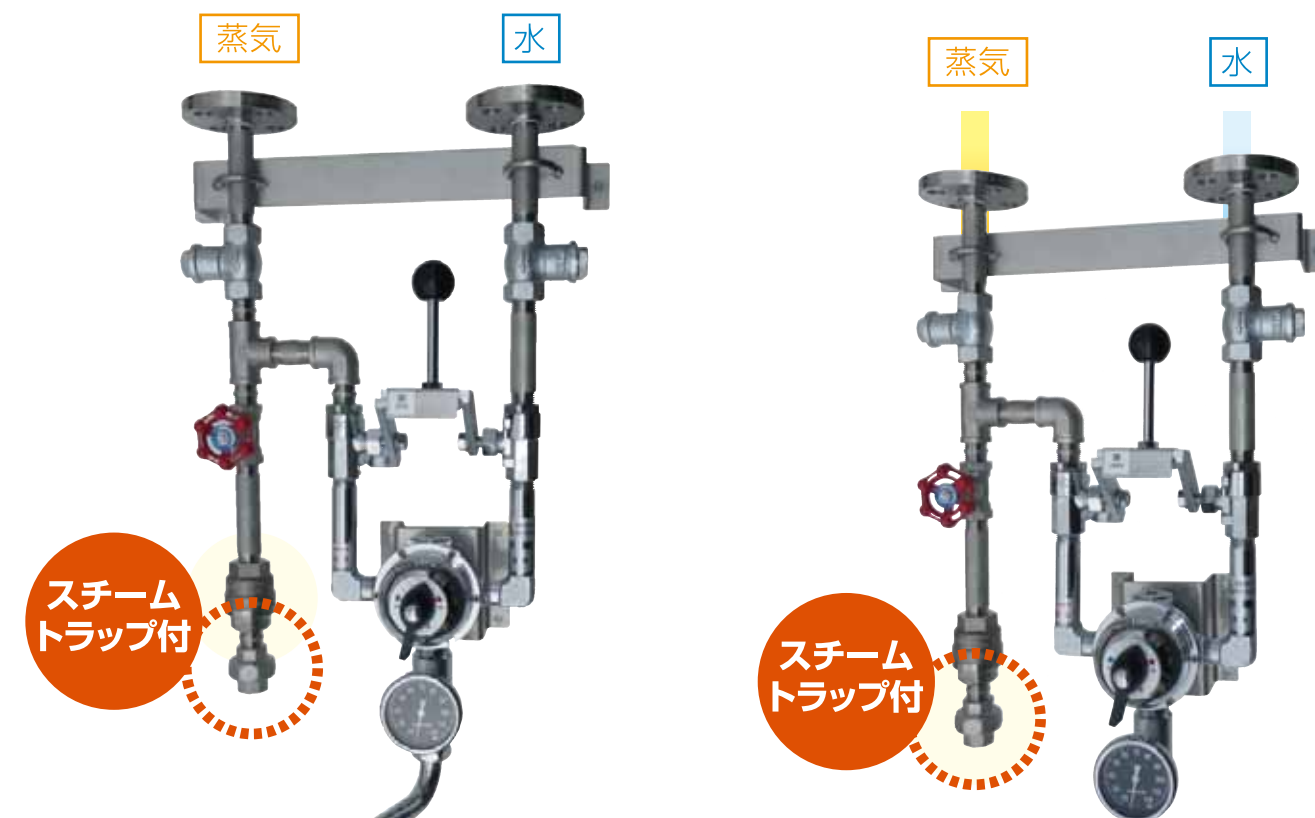
スチーミックス・タンデム(蒸気ドレン排出型)

元止め式 TXFTシリーズ

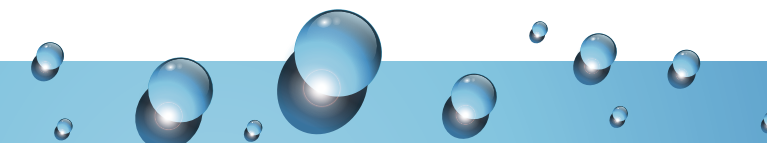
- 手洗い・シンク洗浄
- ホース洗浄
- タンクへの給湯

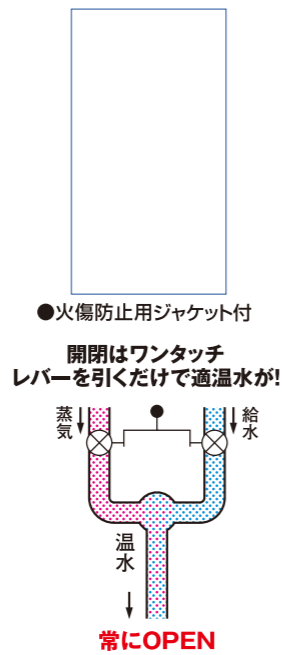
スチームトラップにて蒸気ドレンの滞留を防ぎます。

スチーミックス・タンデム型は、蒸気と水を混合して温水を製造するサーモスタット付ミキシングバルブです。給湯方式は、ミキシングバルブの入口で蒸気と水の開閉弁を同時に開閉する元止め式です。



※ウォータースプレーガンを使用した先止め使用はできません。この場合、TXFT-203ALIIシリーズをご使用ください。





■使用条件

- 最高出湯温度 60℃
- 最高使用圧力 0.4MPa(蒸気・給水共)
- 最低使用圧力 0.05MPa(蒸気・給水共)
- 最大差圧比 3:1~1:1 蒸気、給水どちらが3でも可
- 元止め式 温水出口は常に開放状態



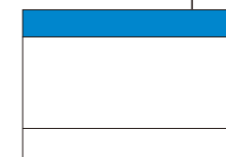
TXFT型 TXSFT型

タンデム開閉弁
+ ストレーナー
+ 温度計

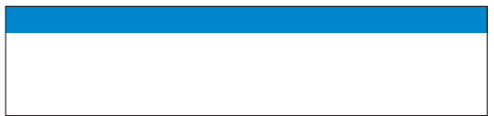
TXFT型に
+ 保守弁付

■型式表示

TXFT-□-□
TXSFT



サイズ		
	入口径	出口
1S	1/2"	
1	1/2"	
2	3/4"	
3S	3/4"	
3	1"	
4	1 1/2"	



■注意事項

- ミキシングバルブ出口側にはバルブを絶対に取り付けしないでください。
- 出口側で開閉または流量調節をする使い方はできません。
- 過熱蒸気はご使用できません。