

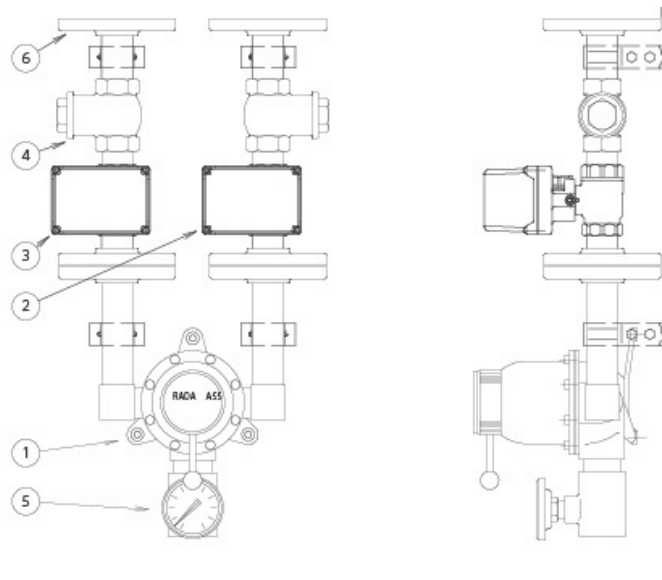
# TXF-3S-MV 用 メンテナンス ガイド

ご使用中のユニットのメンテナンスについて、症状別にメンテナンス方法をご案内いたします。メンテナンスにつきまして、十分安全に配慮し行ってください。また、下記の点は特にご注意ください作業を行ってください。

**⚠️ ユニット用メンテナンスバルブを閉にしてください。**

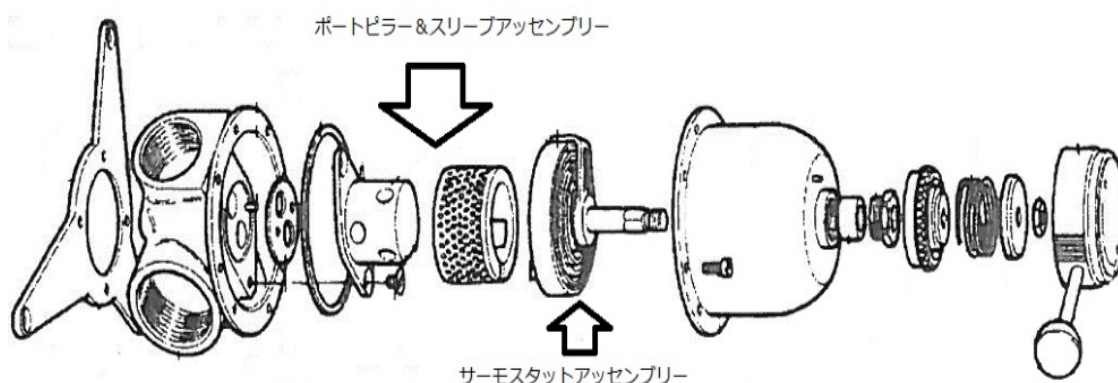
**⚠️ ユニット内の残圧が残っていないか確認してください。**

**⚠️ 配管が高温になっている場合があります、ご注意ください。**



6	フランジ JIS-10K	6	SUS	
5	温度計	1	Bs他	
4	ストレーナー	2	BC他	
3	蒸気側モーター弁	1	SUS他	AM1EG-UUP
2	給水側モーター弁	1	SUS他	AM1E-UUT
1	RADA ミキシングバルブ	1	Bs他	A55
符号	名 称	数量	材 質	備 考

## 内部部品構造



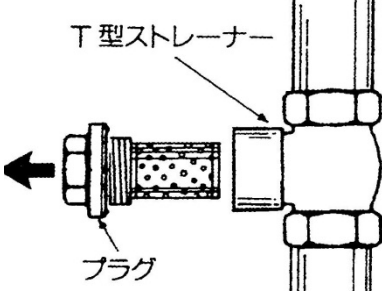
**RADA ミキシングバルブ** 主要部品は3点で構成されています。

- ① 「サーモスタットアッセンブリー」は温水温度に感知し、蒸気・給水の混合割合を制御する部品（ポートピラー&スリーブアッセンブリー）を動かす部品です。
- ② 「ポートピラー&スリーブアッセンブリー」は、蒸気と給水の混合割合を制御する部品です。  
（上記アッセンブリーは、ピラーとスリーブの2点で構成されています。）

「ポートピラー&スリーブアッセンブリー」は表面にテフロンニッケルコーティングを施し、対摩耗性・摺動性に優れていますが、長年のご使用で「ピラー」と「スリーブ」の隙間が大きくなると混合割合を制御できなくなります、また「サーモスタットアッセンブリー」も損耗することは避けられません。

しかしこれらの部品を交換することにより「**RADA ミキシングバルブ**」は初期の性能を回復することができます。

## 日常点検

	定期点検事項	対処
①	蒸気圧力・給水圧力の確認 ☆定期的に点検ください。	ご仕様条件から外れている場合は、調整してください。
②	ストレーナーにゴミ等が詰まっていないか？  ☆定期的に点検ください。	プラグを外し、中のスクリーンを清掃してください。  

### 目次

- 手順1・・・サーモスタットアッセンリー取り外し方法。
- 手順2・・・サーモスタットアッセンブリー組立方法。
- 手順3・・・最高温度設定方法。
- 手順4・・・ポートピラー&スリーブアッセンブリー確認方法。
- 手順5・・・ポートピラー&スリーブアッセンブリー交換方法。
- 手順6・・・蒸気側モーター弁交換方法。
- 手順7・・・給水側モーター弁方法。

## 故障診断

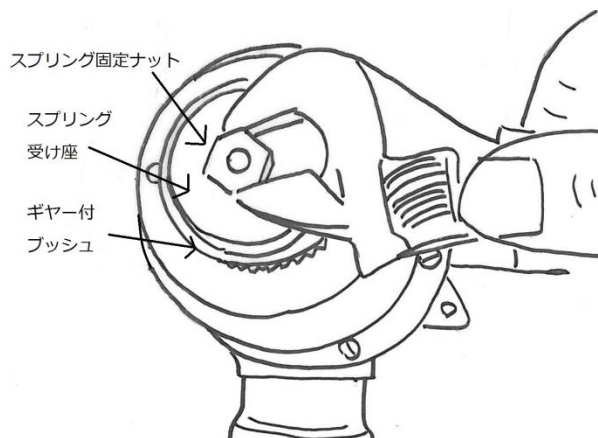
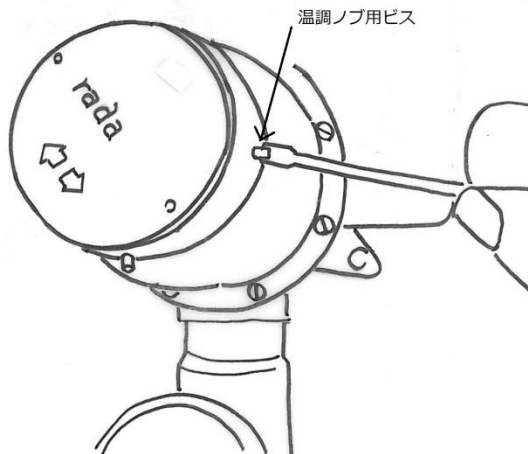
	症状別項目	メンテナンス内容	参照手順
①	温調ハンドル部分から 漏れがある。	・漏れがある場合は、グランドパッキンの交換が必要です。	手順 1～3 (P5～P8)
②	温調ハンドルが動かない。	・サーモスタットアッセンブリーのスピンドルの固着か内部部品の固着の可能性があります。	手順 1～3 (P5～P8)
③	希望の温水温度が 得られない。	・ストレーナーのつまりの確認をして下さい。 供給条件を確認して下さい。 ・最高温度の再設定をして下さい。 ・内部部品固着又は劣化の可能性があります。 内部部品の清掃又は交換して下さい。	手順 1～5 (P5～P10)
④	希望の温水量が 得られない。	・ストレーナーのつまりの確認をして下さい。 ・供給条件を確認して下さい。 ・内部部品固着又は劣化の可能性があります。 内部部品の清掃又は交換して下さい。	手順 1～5 (P5～P10)
⑤	温調ノブを左右に動かして、 温水温度を変えることが 出来ない。	・ストレーナーのつまりの確認をして下さい。 ・内部部品固着又は劣化の可能性があります。 内部部品の清掃又は交換して下さい。	手順 1～5 (P5～P10)
⑥	最近混合音が大きくなった。	・ストレーナーのつまりの確認をして下さい。 ・内部部品の劣化の可能性があります。 内部部品を交換して下さい。	手順 1～5 (P5～P10)
⑦	モーター弁を閉じてても温度計 の温度が上昇する。	・蒸気側のモーター弁を交換して下さい。	手順 6 (P11)
⑧	モーター弁を閉じて、水が止 まらない。	・給水側のモーター弁を交換して下さい。	手順 6 (P11)
⑨	タンデムボールバルブのスピ ンドル部から漏れる。	・フクロナットを閉めても止まらない場合は スピンドルパッキンを交換して下さい。	手順 7 (P12)
⑩	温度計が正しい温度を示さ ない。	・温度計を交換して下さい	

# 手順 1

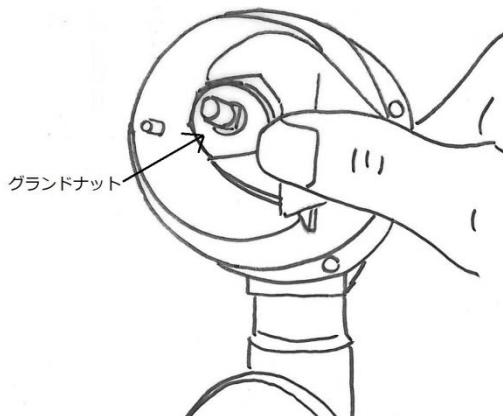
## ・サーモスタットアッセンブリ取り外し方法

(内部部品の交換時・温調ハンドル部からの漏れ・温調ハンドルが動かない場合)

- ①温調ハンドル側面についているビス (2 か所) を緩めて温調ハンドルを外して下さい。



- ②スプリング固定ナットを外して下さい。  
この時ギヤー付ブッシュとスプリング受け皿の間にスプリングがありますので跳ねないように注意して下さい。  
次にはめ込まれているギヤー付ブッシュとスプリングを取り外して下さい。



- ③漏れがある場合は、グランドナット増し締めを行って下さい。

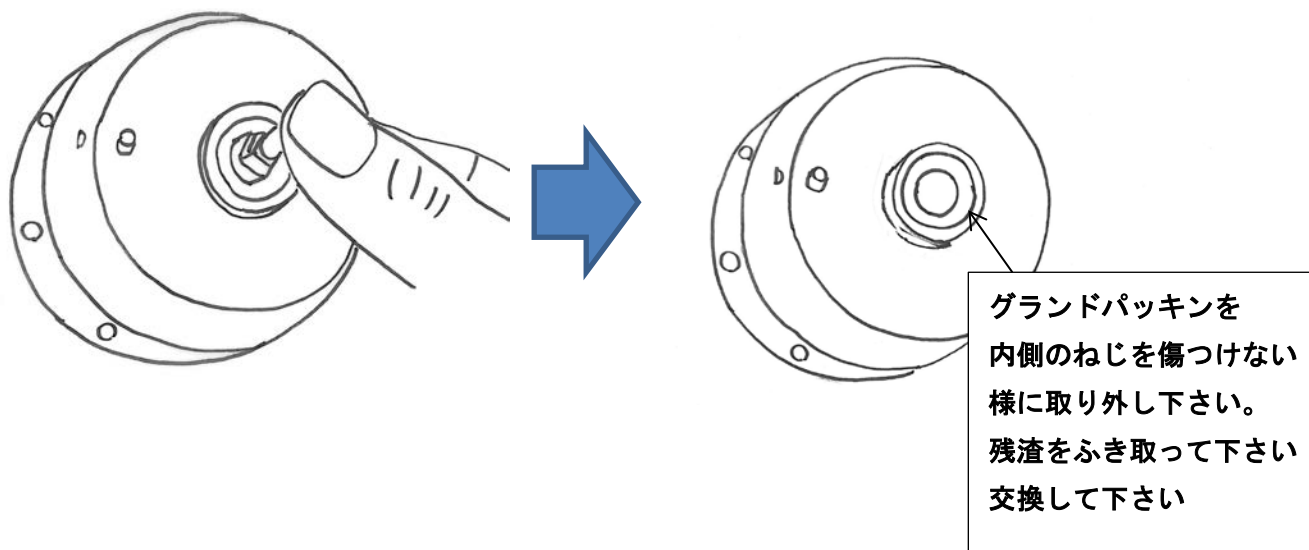
※締めすぎた場合、温調ハンドルが動かなくなります。  
漏れが収まらない場合はグランドパッキンの交換を行って下さい。

④内部部品交換時やグランドパッキン交換時はグランドナットを取り外して下さい。

⑤カバービスを外し、カバーを取り外して下さい。

⑥カバーからサーモスタットアッセンブリーを内側に押し出して外して下さい。

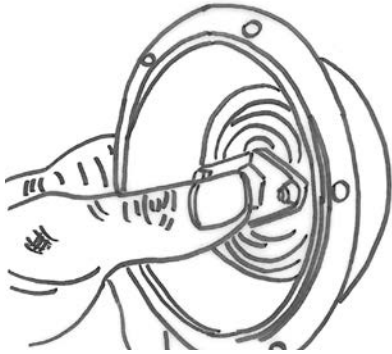
※グランド部から漏れている場合は下記の手順にてグランドパッキンを交換して下さい。



## 手順 2

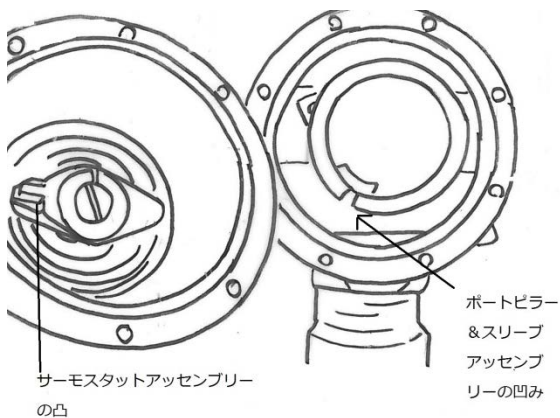
### ・サーモスタットアッセンブリーの組立方法

(サーモスタットアッセンブリーのグランドパッキン交換・サーモスタットアッセンブリー交換時)



①カバーの内側からサーモスタットアッセンブリーを突き当たるまで押し込んでください。

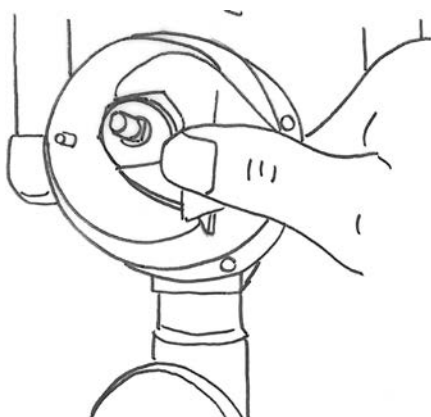
※サーモスタットアッセンブリーのスピンドル部分にシリコン製グリスを適量塗布して下さい。



②古いカバーパッキンの残渣が残らないよう完全に取り除き

新しいパッキンを取り付けください。

サーモスタットの凸とポートピラー&スリーブの凹みははまる様に取り付け、カバービスを均等に締め付けて下さい。



③グランドパッキンを装着後、グランドナットを締めてください、その時スピンドルの動く硬さを確認しながら漏れない程度に締め付けて下さい

※締めすぎると、温調ハンドルが固くなり動かなくなります。

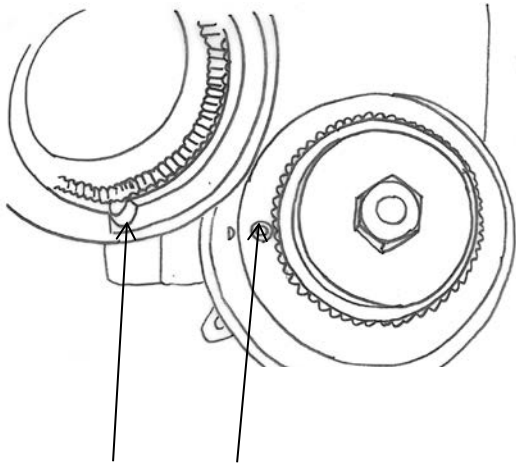
④その後、ギヤブッシュ・スプリング・スプリング受け座ナットの順に取り付けてください。

## 手順 3

### ・ 最高温度設定方法

(内部部品交換後の温度設定時)

※間違っても温調ハンドルを高温側に操作しても高温が出ることがない温度です、通常運転の設定温度ではありません。



ストッパーを合わせてください

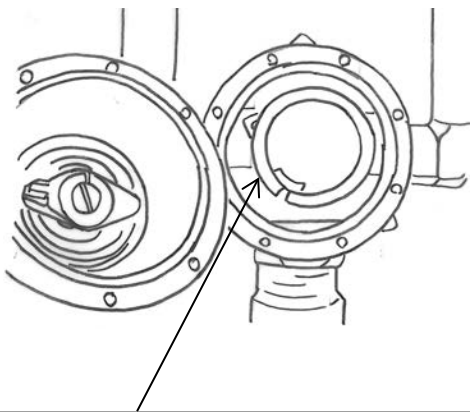
- ①ギヤーブッシュを反時計方向に回した後、温水を出して下さい。
- ②温水を出しながら必要な最高温度が得られるまでゆっくりと時計方向に回して下さい。
- ③温調ハンドル裏側にあるストッパー（でっぱり）カバー側にあるストッパー（でっぱり）がぶつかって右に回らない位置で温調ハンドルをセットして下さい。
- ④その後、何度か温調レバーを操作し適切な温度になっていることをご確認ください。



## 手順 4

### ・ポートピラー&スリーブアッセンブリー確認方法。

(温調ハンドルが動かない・希望する温水温度・温水量が得られない・混合音が大きくなった場合)

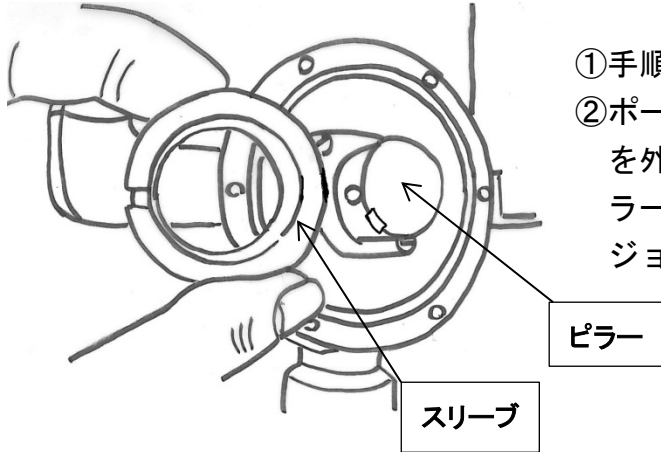


外側の網が付いているリング状のポートスリーブを動かし確認して下さい。

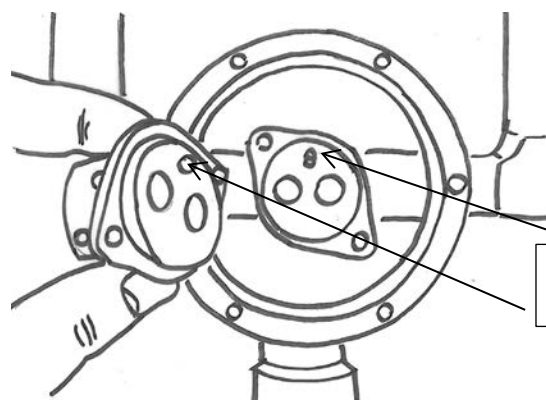
- ①手順1の通りカバーを取り外し「サーモスタットアッセンブリー」にスケールの付着や破損がないか確認して下さい、ある場合は手順2の通り清掃もしくは交換して下さい。
- ②ポートピラー&スリーブアッセンブリーが軽く約15度範囲(ストッパーの範囲内)で動くことを確認して下さい、動きが悪い場合は柔らかい布で清掃してください。  
それでも動きが悪い場合や、まったく動かない場合  
隙間が大きくなっている場合は交換して下さい。  
(正常品はほとんど「ガタつき」はありません。)

## 手順 5

### ・ポートピラー&スリーブアッセンブリー交換方法。



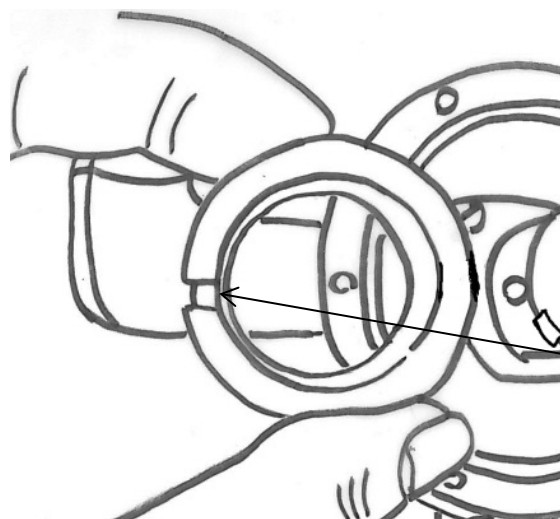
- ①手順1の順序でカバーを外して下さい。
- ②ポートピラー&スリーブアッセンブリーのスリーブ部を外して下さい、そしてピラービス（2か所）を外しピラー部外して下さい、ボデーとピラーの間にあるピラージョイントを新しいものと交換して下さい。



- ③ピラー側にロケーティングピンをボディーの凹みに合わせピラーをセットして下さい。  
(ピラービス2か所を片締めにならないように均等に締めてください)

い。

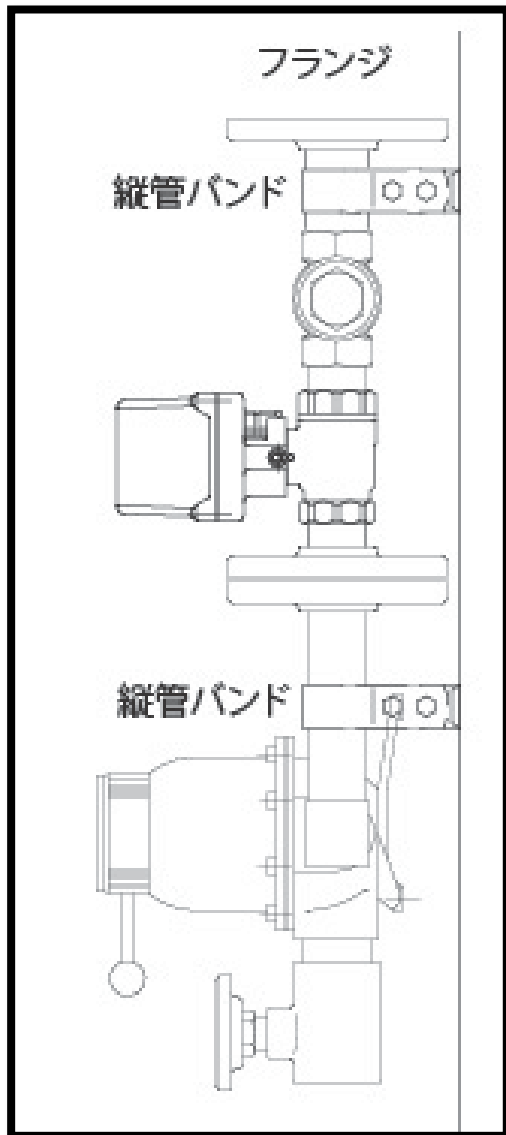
- ④スリーブ部の小さい凹みが手前に来るように装着し  
装着後、指で約15度の範囲で回転するか確認して下さい。



- ⑤「手順2・手順3」の順番に組立、最高温度設定を行って下さい。

## 手順 6

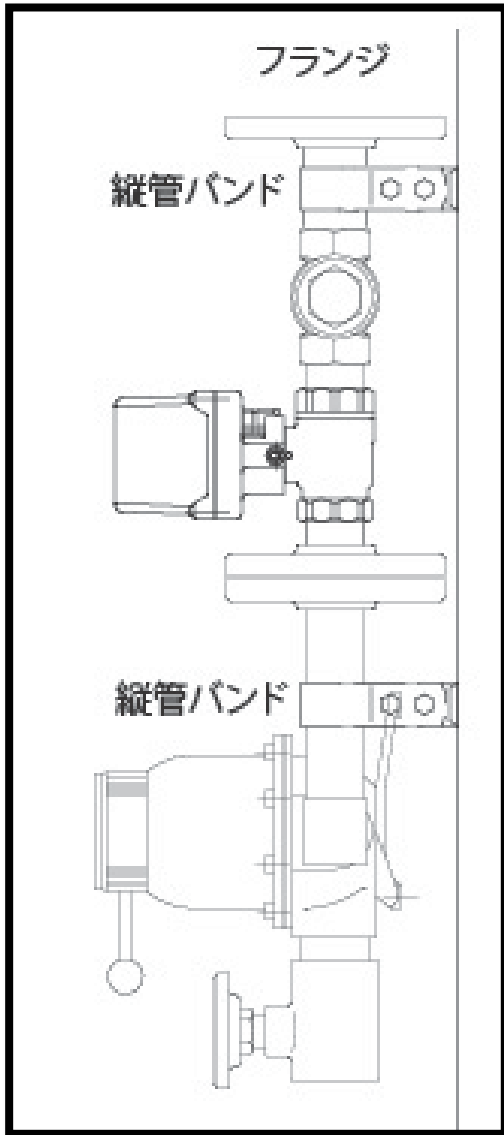
### ・ 蒸気側モーター弁交換方法



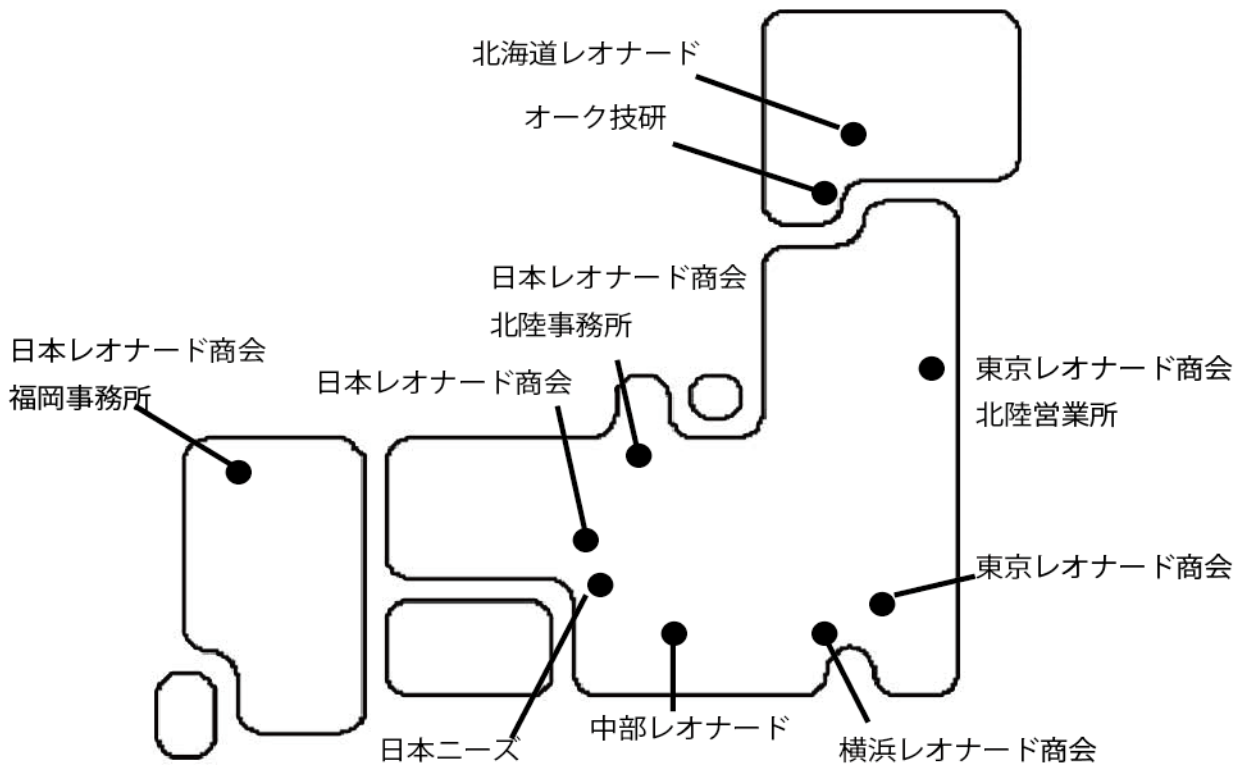
- ①供給蒸気・給水の元バルブを閉めて下さい。
- ②スイッチを「入」し、モーター弁を「開」にし残圧を取り除いて下さい。
- ③供給電源のブレーカーを「切」にして下さい。
- ④入口側・出口側のフランジ部のボルトナットを緩め取り外して下さい。
- ⑤立管バンドを緩めユニットを取外して下さい。
- ⑥蒸気側のモーター弁を新しい物と交換して下さい。
- ⑦給水側フランジ面と同じ高さに調整した後、元の通りフランジに接続して下さい。  
(その際、フランジパッキンは新しい物と交換して下さい。)

# 手順 7

## ・ 給水側モーター弁交換方法



- ①供給蒸気・給水の元バルブを閉めて下さい。
- ②スイッチを「入」し、モーター弁を「開」にし残圧を取り除いて下さい。
- ③供給電源のブレーカーを「切」にして下さい。
- ④入口側・出口側のフランジ部のボルトナットを緩め取り外して下さい。
- ⑤立管バンドを緩めユニットを取外して下さい。
- ⑥給水側のモーター弁を新しい物と交換して下さい。
- ⑦蒸気側フランジ面と同じ高さに調整した後、元の通りフランジに接続して下さい。  
(その際、フランジパッキンは新しい物と交換して下さい。)



## (株) 日本レオナード商会

TEL 06-6336-0321 FAX 06-6336-5129

<http://www.japan-leonardo.co.jp>

(有) 北海道レオナード	TEL011-898-1096	FAX011-898-1107
(有) オーク技研	TEL0138-56-1131	FAX0138-56-1187
(株) 東京レオナード商会	TEL03-5952-5788	FAX03-5952-5586
(株) 東京レオナード商会		
●さいたまセンター	TLE048-866-0711	FAX048-866-2160
●東北営業所	TEL022-384-8305	FAX022-384-8306
(株) 横浜レオナード商会	TEL045-982-2551	FAX045-982-2440
(株) 中部レオナード	TEL0568-81-6734	FAX0568-81-6702
(株) 日本ニーズ	TEL06-6444-1300	FAX06-6444-1569
(株) 日本レオナード商会	TEL06-6336-0321	FAX06-6336-5129
●北陸事務所	TEL076-268-7501	FAX076-268-8204
●福岡事務所	TEL092-511-2733	FAX092-553-2313