

# LUCY-4 用

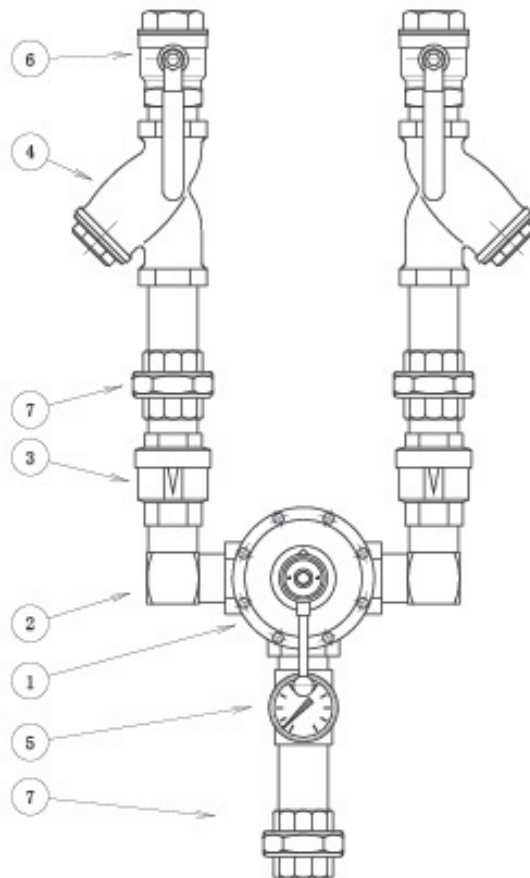
## メンテナンス ガイド

ご使用中のユニットのメンテナンスについて、症状別にメンテナンス方法をご案内いたします。メンテナンスにつきまして、十分安全に配慮し行ってください。また、下記の点は特に注意して作業を行ってください。

**⚠️ ユニット用メンテナンスバルブを閉にして下さい。**

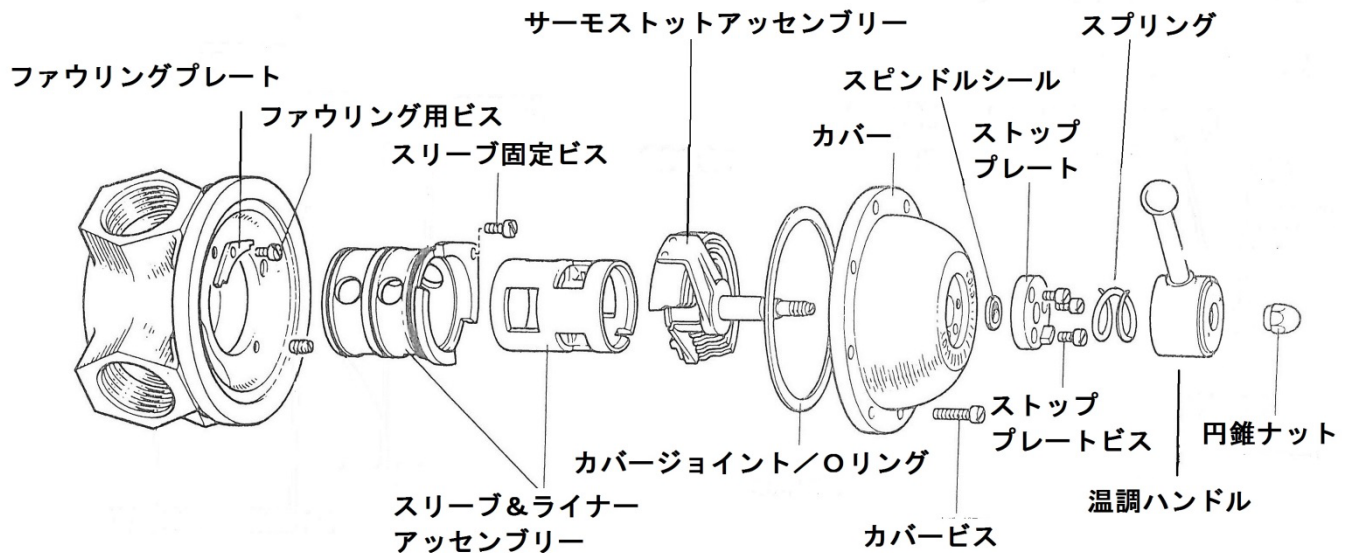
**⚠️ ユニット内の残圧が残っていないか確認して下さい。**

**⚠️ 配管が高温になっている場合があります、ご注意ください。**



⑦	ユニオン
⑥	ボール弁
⑤	温度計
④	ストレーナー
③	逆止弁
②	入口継手
①	RADA ミキシングバルブ
符号	名称

## 内部部品構造



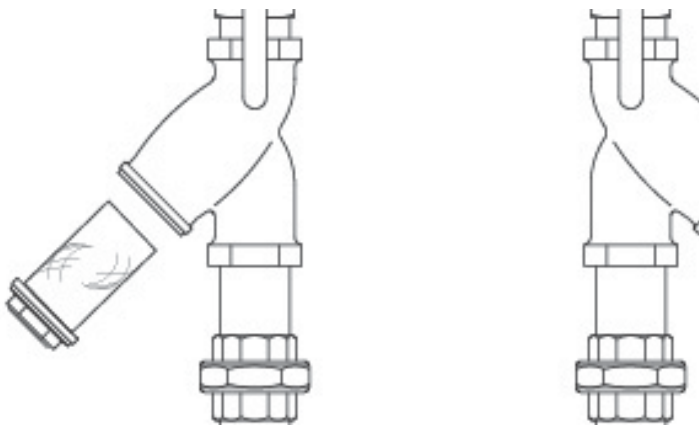
「RADA ミキシングバルブ」主要部品は3点で構成されています。

- ①「サーモスタットアッセンブリー」は温水温度に感知し、給湯・給水の混合割合を制御する部品（スリーブ&ライナーアッセンブリー）を動かす部品です。
- ②「スリーブ&ライナーアッセンブリー」は、給湯と給水の混合割合を制御する部品です。（上記アッセンブリーは、スリーブとライナーの2点で構成されています。）

「スリーブ&ライナーアッセンブリー」は表面にテフロンニッケルコーティングを施し、対摩耗性・摺動性に優れていますが、長年のご使用で「スリーブ」と「ライナー」の隙間が大きくなると混合割合を制御できなくなります、また「サーモスタットアッセンブリー」も損耗することは避けられません。

しかしこれらの部品を交換することにより「RADA ミキシングバルブ」は初期の性能を回復することができます。

# 日常点検

	定期点検事項	対処
①	給湯圧力・給水圧力の確認 ☆定期的に点検ください。	ご使用条件から外れている場合は、調整してください。
②	ストレーナーにゴミ等が詰まっ ていないか？  ☆定期的に点検ください。	プラグを外し、中のスクリーンを清掃又は交換をしてください。  

## 目次

- 手順1・・・サーモスタットアッセンリー取り外し方法。
- 手順2・・・サーモスタットアッセンブリー組立方法。
- 手順3・・・最高温度設定方法。
- 手順4・・・スリーブ&ライナーアッセンブリー確認方法。
- 手順5・・・スリーブ&ライナーアッセンブリー確認方法。
- 手順6・・・逆止弁作動確認の方法。

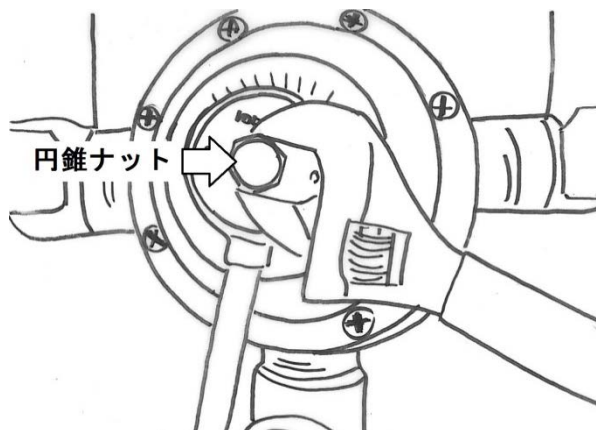
# 故障診断

	症状別項目	メンテナンス内容	参照手順
①	温調ノブ部分から漏れがある。	・漏れがある場合は、スピンドルシール交換が必要です。	手順 1～3 (P5～P7)
②	温調ノブが動かない。	サーモスタットアッセンブリーのスピンドルシールの固着か内部部品の固着があります。	手順 1～3 (P5～P7)
③	希望の温水温度が得られない。	<ul style="list-style-type: none"> <li>・ストレーナーのつまりの確認をして下さい。</li> <li>・供給条件を確認して下さい。</li> <li>・最高温度の再設定をして下さい。</li> <li>・内部部品固着又は劣化の可能性があります。</li> </ul> 内部部品の清掃又は交換して下さい。	手順 1～5 (P5～P10)
④	希望の温水量が得られない。	<ul style="list-style-type: none"> <li>・ストレーナーのつまりの確認をして下さい。</li> <li>・供給条件を確認して下さい。</li> <li>・内部部品固着又は劣化の可能性があります。</li> </ul> 内部部品の清掃又は交換して下さい。	
⑤	温調ノブを右、左に動かして、温水温度を変えることが出来ない。	<ul style="list-style-type: none"> <li>・ストレーナーのつまりの確認をして下さい。</li> <li>・内部部品固着又は劣化の可能性があります。</li> </ul> 内部部品の清掃又は交換して下さい。	
⑥	給水側の配管が熱くなったり、給湯側の配管が冷たくなっている。	・逆止弁の逆流の可能性があります。	手順 6 (P11)
⑦	適温になるのに時間がかかる。	・逆止弁の逆流の可能性があります。	
⑧	温度計が正しい温度を示さない。	・温度計を交換して下さい	

# 手順 1

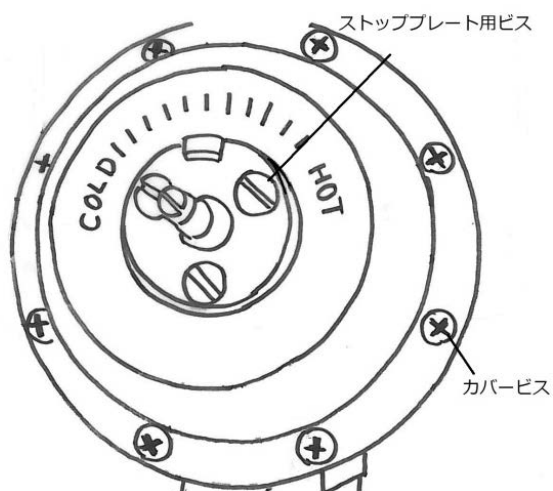
## ・サーモスタットアッセンブリ取り外し方法

(内部部品の交換時・温調ハンドル部からの漏れ・温調ハンドルが動かない場合など)



①温調ハンドルを取り外して下さい。

(その時カバーと温調ハンドルの間にスプリングがあります、跳ねないようにご注意ください。)

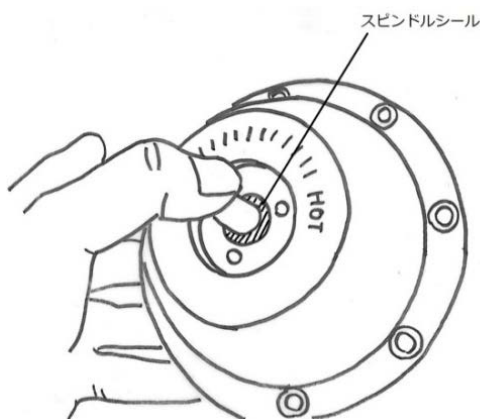


②漏れがある場合は、3本のストッププレート用ビスを、均等に増し締めを行って下さい。

締めすぎた場合や不均等に締めた場合は、温調ハンドルが動かなくなったり、ストッププレートにスピンドルが擦れて動きが悪くなったりします。

※漏れが収まらない場合はスピンドルシールの交換を行って下さい。

③ストッププレート用ビス(3本)とカバービス(8本)を取り外しボディーからカバーを取り外して下さい。



④取り外したカバーの外側から内側へスピンドルを押し出して下さい。(サーモスタットアッセンブリを取り外すことができます)

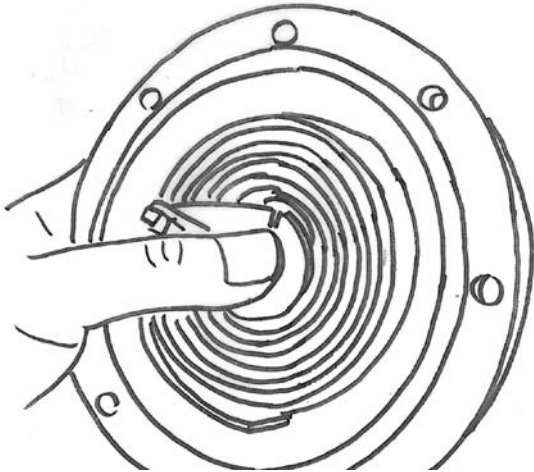
左図の斜線の古いスピンドルシールを取り除き新しいものと交換して下さい。

注) 古いスピンドルシールの残渣が残らないように取り除いて下さい。

## 手順 2

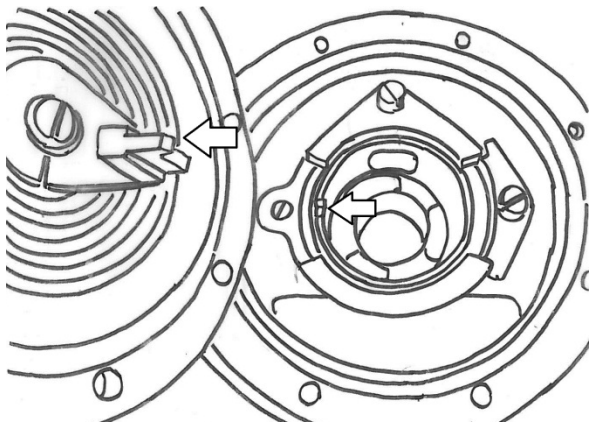
### ・サーモスタットアセンブリーの組立方法

(サーモスタットアセンブリーのグランドパッキン交換・サーモスタットアセンブリー交換時など)



①サーモスタットアセンブリーをカバーの内側から押し込んでください。

※サーモスタットアセンブリーのスピンドル部に適量シリコングリスを塗布してください。



②カバーパッキンを取り付けたのち（古いパッキンが残らない様に清掃して下さい）

サーモスタットの凸とポートピラー&スリーブの凹みはまる様に取り付けて下さい

そしてカバービスを均等に締め付けて下さい。

③スピンドルシールを装着し、ストッププレートを取付け3本のストッププレート用ビスを均等に締め付けてください。

※注) 締めすぎや均等に締め付けられていないと温調ハンドルが固くなったり、擦れたりします。

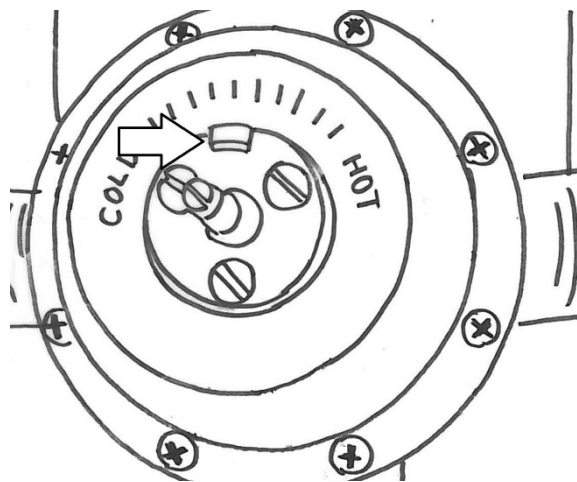
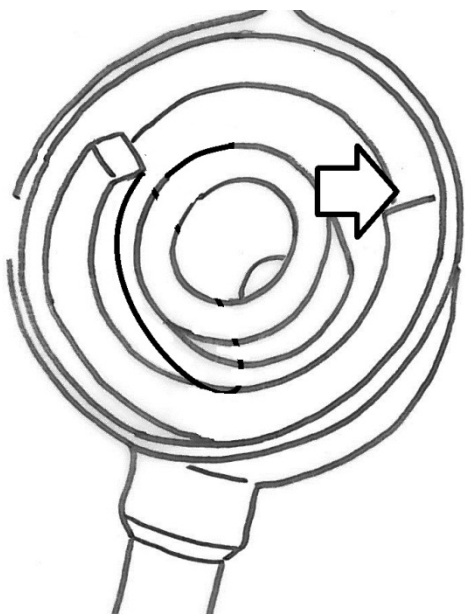
## 手順 3

### ・ 最高温度設定方法

(内部部品交換後の温度設定時など)

※誤って温調ハンドルを高温側に操作しても設定温度以上の高温が出ることがない温度です、通常運転の設定温度ではありません。

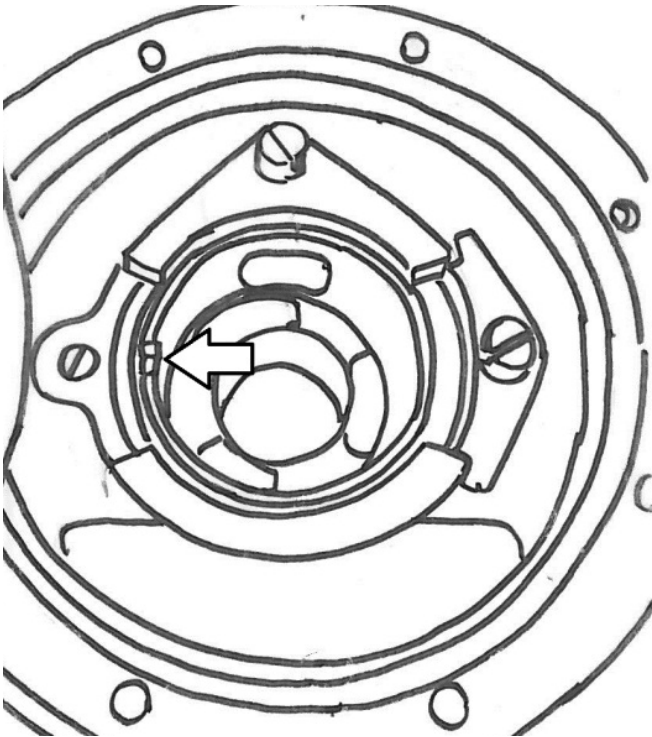
- ①「サーモスタットアッセンブリー」のスピンドルを反時計方向いっぱいにまわして下さい。
- ②メンテナンスバルブを開け、タンデムレバーを開けて温水を出して下さい。
- ③温水を出しながら、「サーモスタットアッセンブリー」のスピンドルを時計方向に回し、希望する最高温度にして下さい。(間違っても操作しても高温にならない温度です、使用温度ではありません。)
- ④ストッププレートの凸と温調ハンドル裏側の凸が左いっばいでストップするようにスプリングを入れ温調ハンドルを緩まない様に取り付け下さい。
- ④その後何度か温調レバーを操作し適切な温度になっていることをご確認ください。



## 手順 4

### ・スリーブ&ライナーアッセンブリー確認方法。

(温調ハンドルが動かない・希望する温水温度・温水量が得られない・混合音が大きくなった場合)



①手順1の通りカバーを取り外し「サーモスタットアッセンブリー」にスケールの付着や破損がないか確認して下さい、ある場合は手順2の通り清掃もしくは交換して下さい。

②スリーブ&ライナーアッセンブリーが軽く動くことを確認して下さい、動きが悪い場合は柔らかい布で清掃してください。

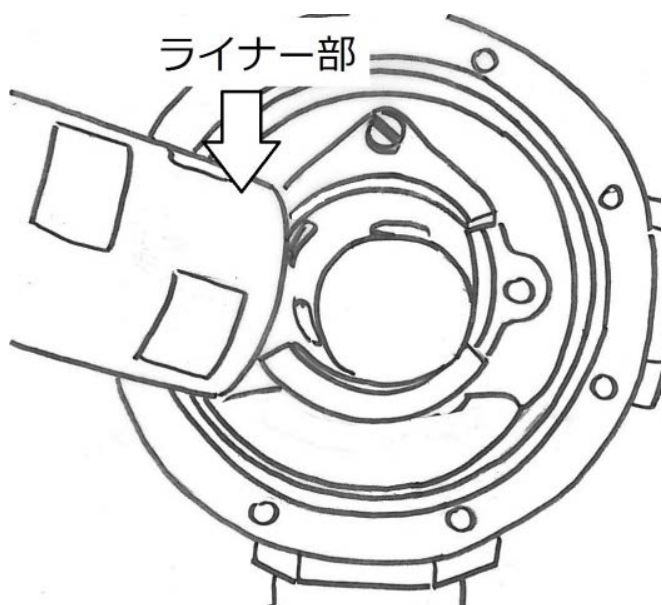
それでも動きが悪い場合や、まったく動かない場合、隙間が大きくなっている場合は交換して下さい。

(正常品はほとんど「ガタつき」はありません。)



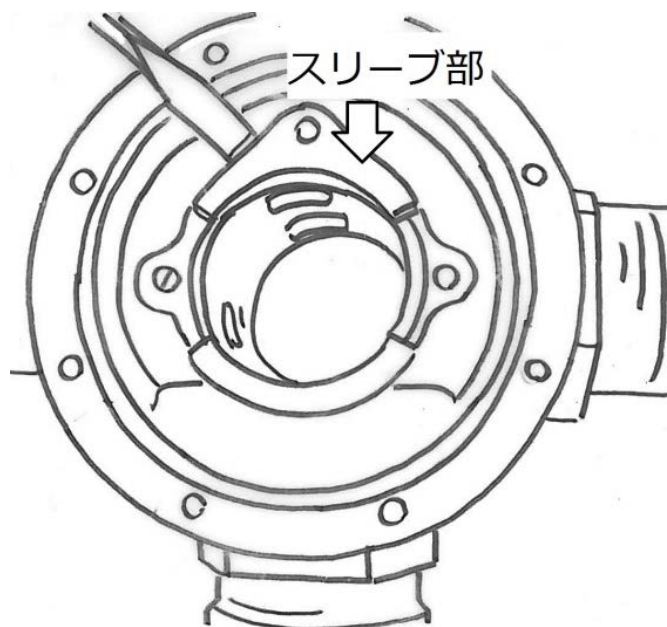
## 手順 5

・スリーブ&ライナーアッセンブリー交換方法。

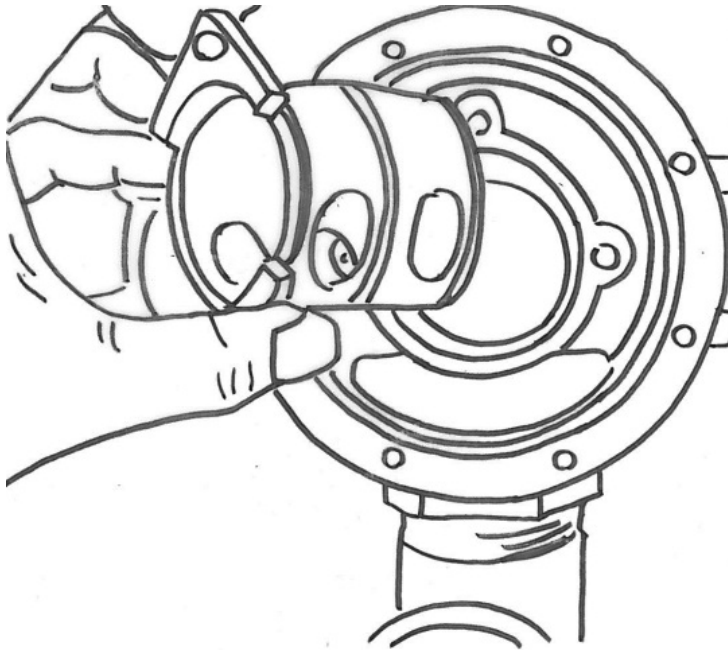


①手順1の順序でカバーを外して下さい。

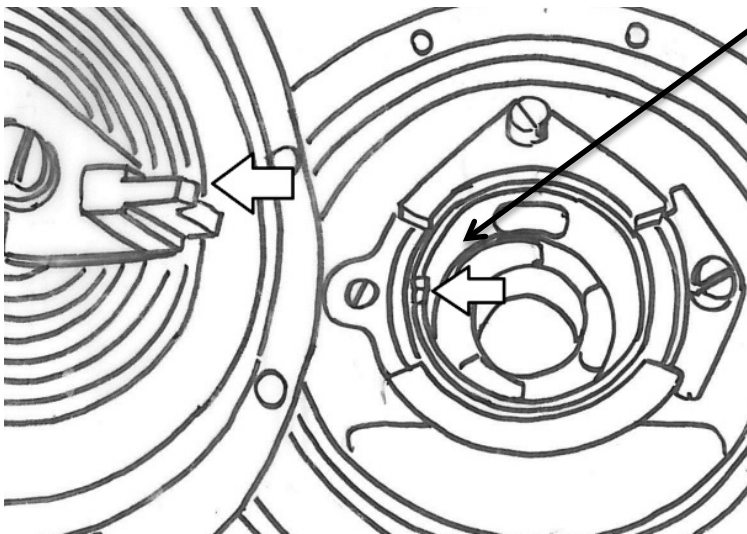
②スリーブ&ライナーアッセンブリーのライナー部を外して下さい、



③ファウリングプレートとスリーブ固定ビスを取り外し、スリーブ部とボディーの隙間にドライバーをさし込み持ち上げる様に抜き取って下さい。(テコの要領で均等に浮上がらせて下さい)



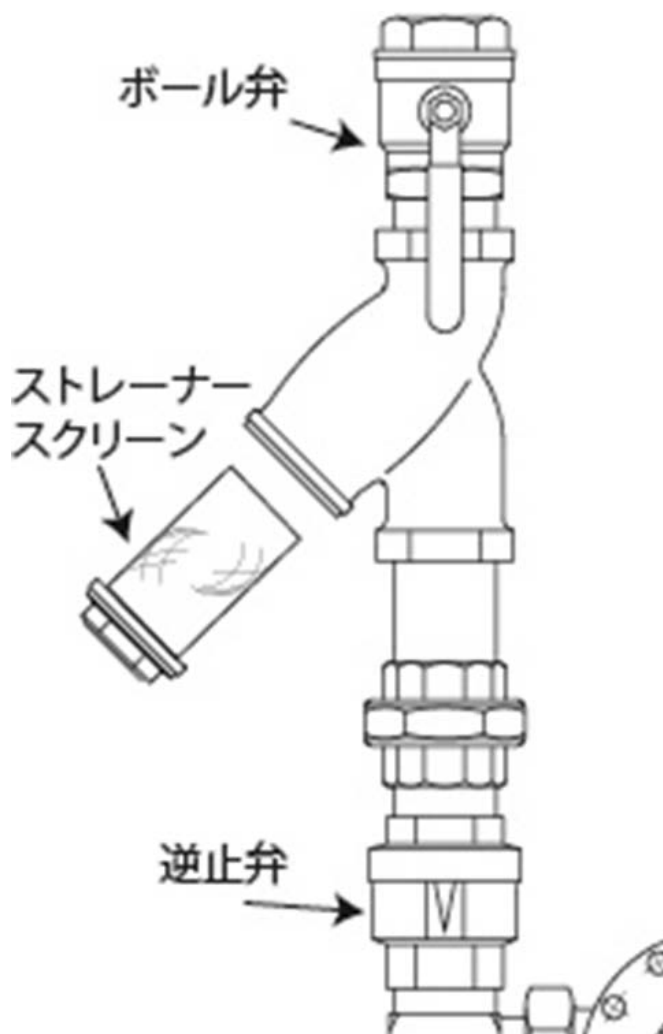
- ③ボデー内部を柔らかい布で清掃後、新しいスリーブ部を取り付けてください。(この時スリーブのOリングにシリコン系グリスを薄く塗っておきますと滑りがよく均等に押し込むことができます。)



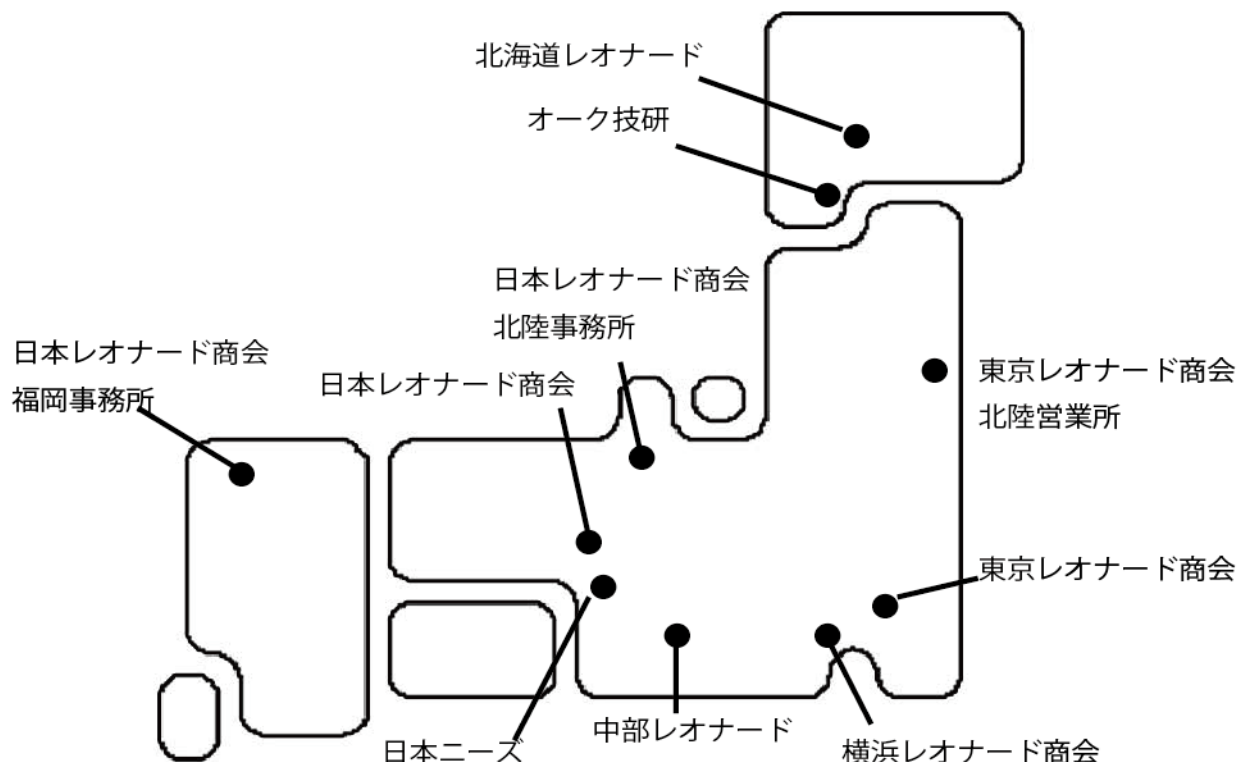
- ④ライナー部の小さい凹みが左側に来るように装着し  
装着後指先で軽く回転するか確認して下さい。
- ⑤手順2・手順3の順番に組立後試運転を行って下さい。

## 手順 6

### ・逆止弁の逆流確認方法。



- ①給湯・給水のボール弁を閉めユニット内の残圧を取り除いて下さい。
- ②ストレーナーのキャップを片側のみ外して下さい。
- ③温水出口のバルブを閉じて下さい。
- ④外したキャップの反対側のボール弁を少しずつ開けてください。
- ⑤全開にしても外したストレーナーから漏れ出さなければ、逆止弁機能は正常です。
- ⑥漏れ出すことがあれば、逆止弁が逆流しています。  
新しい物と交換して下さい。



## (株) 日本レオナード商会

TEL 06-6336-0321 FAX 06-6336-5129

<http://www.japan-leonardo.co.jp>

(有) 北海道レオナード	TEL011-898-1096	FAX011-898-1107
(有) オーク技研	TEL0138-56-1131	FAX0138-56-1187
(株) 東京レオナード商会	TEL03-5952-5788	FAX03-5952-5586
(株) 東京レオナード商会		
●さいたまセンター	TLE048-866-0711	FAX048-866-2160
●東北営業所	TEL022-384-8305	FAX022-384-8306
(株) 横浜レオナード商会	TEL045-982-2551	FAX045-982-2440
(株) 中部レオナード	TEL0568-81-6734	FAX0568-81-6702
(株) 日本ニーズ	TEL06-6444-1300	FAX06-6444-1569
(株) 日本レオナード商会	TEL06-6336-0321	FAX06-6336-5129
●北陸事務所	TEL076-268-7501	FAX076-268-8204
●福岡事務所	TEL092-511-2733	FAX092-553-2313