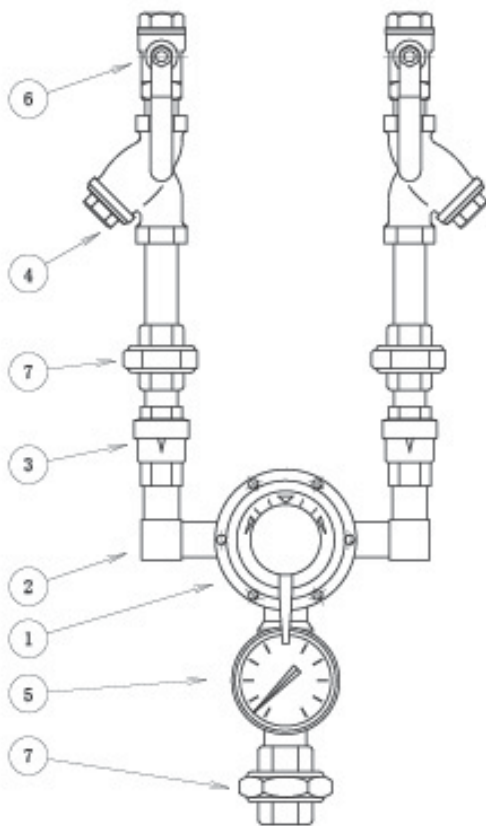


# LUCY-1S/1 用

## メンテナンス ガイド

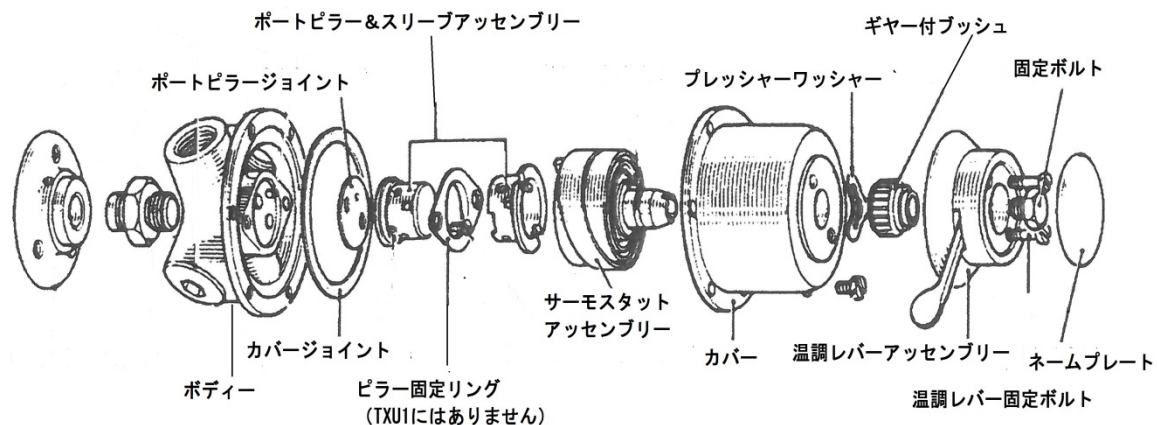
ご使用中のユニットのメンテナンスについて、症状別にメンテナンス方法をご案内いたします。メンテナンスにつきまして、十分安全に配慮し行ってください。また、下記の点は特に注意して作業を行ってください。

- ⚠️ **ユニット用メンテナンスバルブを閉にして下さい。**
- ⚠️ **ユニット内の残圧が残っていないか確認して下さい。**
- ⚠️ **配管が高温になっている場合があります、ご注意ください。**



⑦	ユニオン
⑥	ボール弁
⑤	温度計
④	ストレーナー
③	逆止弁
②	入口継手
①	RADA ミキシングバルブ
符号	名称

## 内部部品構造



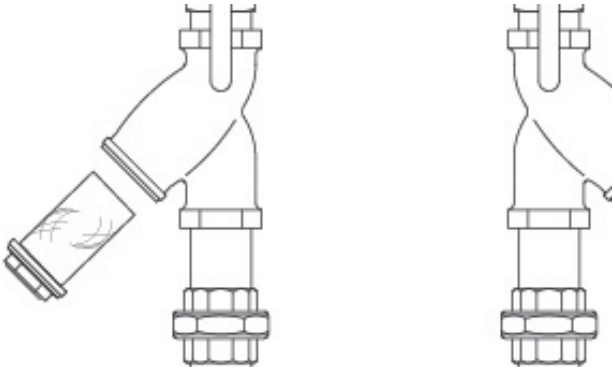
「RADA ミキシングバルブ」主要部品は3点で構成されています。

- ①「サーモスタットアッセンブリー」は温水温度に感知し、給湯・給水の混合割合を制御する部品（ポートピラー&スリーブアッセンブリ）を動かす部品です。
- ②「ポートピラー&スリーブアッセンブリー」は、給湯と給水の混合割合を制御する部品です。  
（上記アッセンブリーは、ピラーとスリーブの2点で構成されています。）

「ポートピラー&スリーブアッセンブリー」は表面にテフロンニッケルコーティングを施し、対摩耗性・摺動性に優れていますが、長年のご使用で「ピラー」と「スリーブ」の隙間が大きくなると混合割合を制御できなくなります、また「サーモスタットアッセンブリー」も損耗することは避けられません。

しかしこれらの部品を交換することにより「RADA ミキシングバルブ」は初期の性能を回復することができます。

# 日常点検

	定期点検事項	対処
①	給湯圧力・給水圧力の確認 ☆定期的に点検ください。	ご使用条件から外れている場合は、調整してください。
②	ストレーナーにゴミ等で スクリーンが目詰がないか？  ☆定期的に点検ください。	プラグを外し、中のスクリーンを清掃又は交換してください。 

## 目次

- 手順1・・・サーモスタットアッセンリー取り外し方法。
- 手順2・・・サーモスタットアッセンブリー組立方法。
- 手順3・・・最高温度設定方法。
- 手順4・・・ポートピラー&スリーブアッセンブリー確認方法。
- 手順5・・・ポートピラー&スリーブアッセンブリー交換方法。
- 手順6・・・逆止弁作動確認の方法。

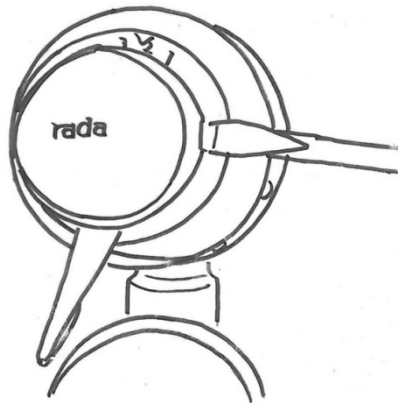
# 故障診断

	症状別項目	メンテナンス内容	参照手順
①	温調ノブ部分から漏れがある。	・漏れがある場合は、スピンドルシール交換が必要です。	手順 1～3 (P5～P8)
②	温調ノブが動かない。	サーモスタットアッセンブリーのスピンドルシールの固着か内部部品の固着の可能性があります。	手順 1～3 (P5～P8)
③	希望の温水温度が得られない。	・ストレーナーのつまりの確認をして下さい。 ・供給条件を確認して下さい。 ・最高温度の再設定をして下さい。 ・内部部品固着又は劣化の可能性があります。 内部部品の清掃又は交換して下さい。	手順 1～5 (P5～P10)
④	希望の温水量が得られない。	・ストレーナーのつまりの確認をして下さい。 ・供給条件を確認して下さい。 ・内部部品固着又は劣化の可能性があります。 内部部品の清掃又は交換して下さい。	
⑤	温調ノブを右、左に動かしても、温水温度を変えることが出来ない。	・ストレーナーのつまりの確認をして下さい。 ・内部部品固着又は劣化の可能性があります。 内部部品の清掃又は交換して下さい。	
⑥	給水側の配管が熱くなったり。 給湯側の配管が冷たく なっている。	・逆止弁の逆流の可能性があります。	手順 6 (P11)
⑦	適温になるのに時間がかかる。	・逆止弁の逆流の可能性があります。	
⑧	温度計が正しい温度を示さない。	・温度計を交換して下さい	

# 手順 1

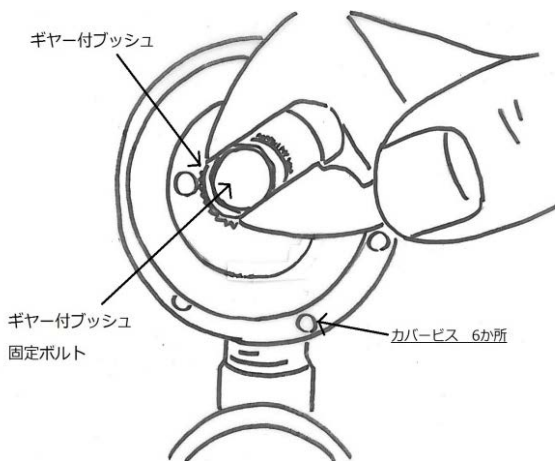
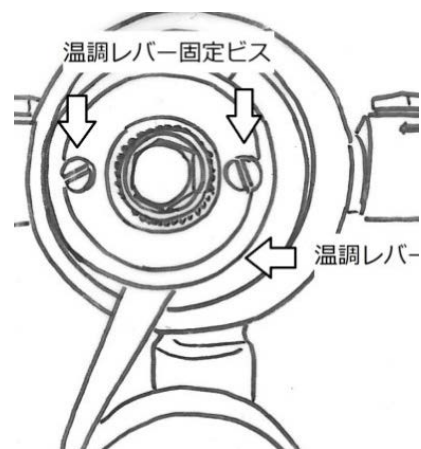
## ・サーモスタットアッセンブリー取り外し方法

(温調ハンドル部からの漏れ・温調ハンドルが動かない場合)



①ネームプレート側面にある凹みにマイナスドライバーをさし込みネームプレートを外して下さい。(はめ込み式です)

次に、温調レバー固定ビスを外して温調レバーアッセンブリーを外して下さい(手前に引く抜く)。



②ギヤ付ブッシュをプライヤーなどで固定し、ギヤ付ブッシュ固定ナットを外して下さい。  
(ギヤ付ブッシュとカバーの間にプレッシャーワッシャーが挟まっています。紛失にご注意ください)

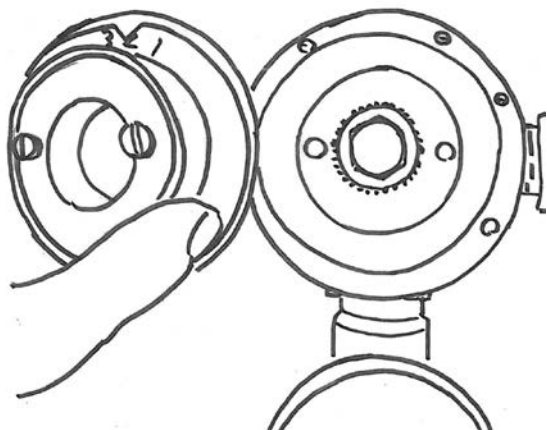
③カバービスを外し、カバーをボディから取り外して下さい。そしてカバーからサーモスタットアッセンブリーを内側に押し出して外して下さい。

※スピンドル部から漏れている場合は下記の手順でスピンドルシールを交換して下さい。

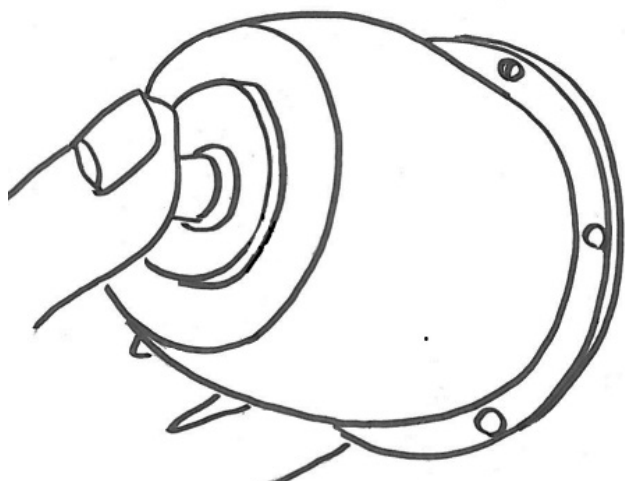
### ※スピンドルシール交換方法

サーモスタットアセンブリのスピンドルシールを外し、新しいものと交換して下さい。  
(この時カバーのスピンドルシール当たり面に汚れや腐食が無いをご確認ください。)

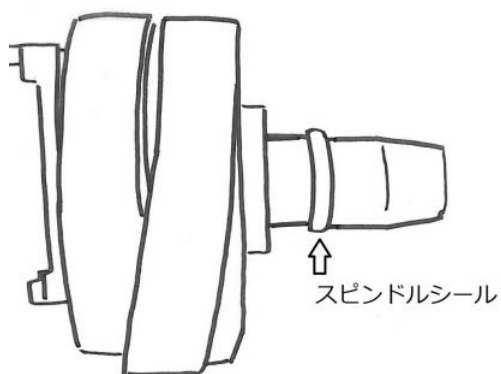
- ① 温調レバーアセンブリを取り外し後カバーを取り外して下さい。



- ② サーモスタットのスピンドルをカバーの外側から内側に押し出して下さい。



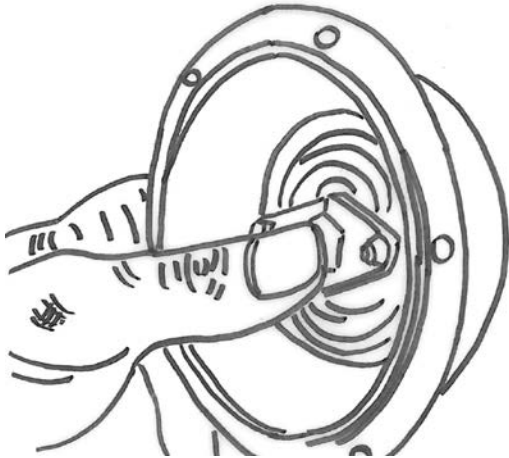
- ③ 取り出したサーモスタットアセンブリのスピンドルシールを新しいものと交換して下さい。  
※新しいスピンドルシールに適量シリコングリスを塗布して下さい。



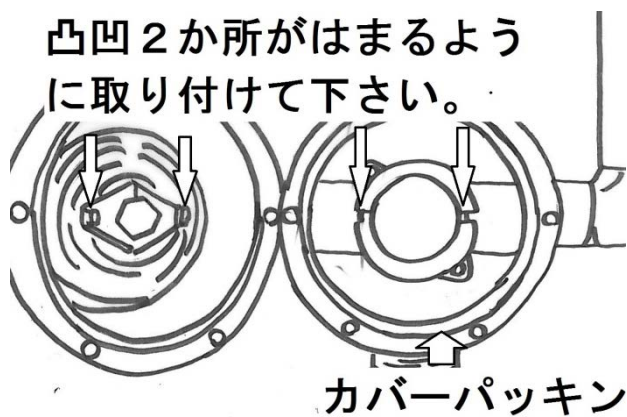
## 手順 2

### ・サーモスタットアセンブリーの組み立て方法

(サーモスタットアセンブリーのスピンドルシール交換時・サーモスタットアセンブリー交換時)



- ①カバーの内側からサーモスタットアセンブリーを突き当たるまで押し込んでください。  
(この時スピンドルシール部にシリコングリスを適量塗布してください。)



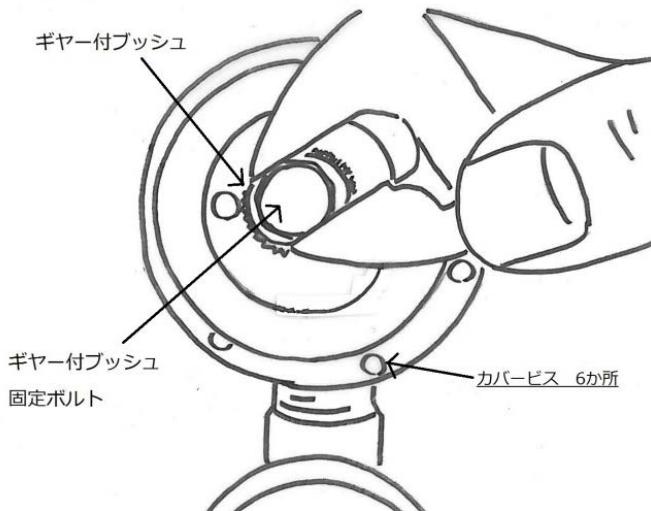
- ②古いカバーパッキンを残渣が残らないよう完全に取り除き、新しいパッキンに取付けてください。サーモスタットの2か所の凸とポートピラー&スリーブの2か所の凹みをはまる様にカバーをボディーに取り付けて下さい。そして、カバービスを均等に締め付けて下さい。

# 手順 3

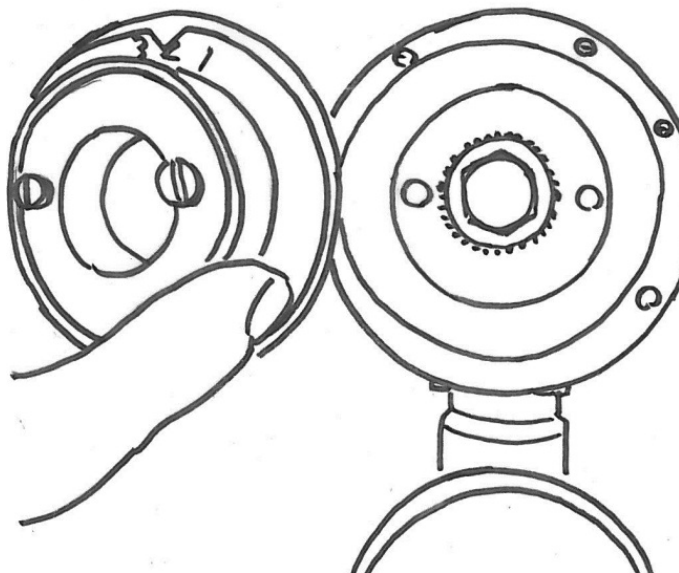
## ・ 最高温度設定方法

(内部部品交換後の温度設定時)

※誤って温調ハンドルを高温側に操作しても設定した温度以上にならない温度です、  
通常運転の設定温度ではありません。



① プレーシャーワッシャー・ギヤ付ブッシュ・ギヤ付ブッシュ固定ナットの順に取り付けてください。(ギヤ付ブッシュをプレーヤーなどで固定しナットを締め付けて下さい。)ギヤ付ブッシュを反時計方向に回した後、温水を出して下さい。



② 温水を出しながら必要な最高温度が得られるまでゆっくりと時計方向に回して下さい。

③ 温調レバーアッセンブリーの印を「5」に合わせて  
温調レバーを取り付けて下さい。

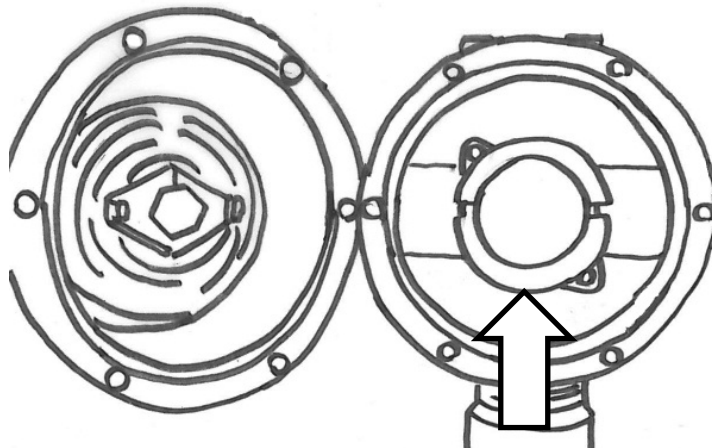
④ その後何度か温調レバーを操作し適切な温度になっていることをご確認ください。



## 手順 4

### ・ポートピラー&スリーブアッセンブリ確認方法。

(温調ハンドルが動かない・希望する温水温度・温水量が得られない場合)

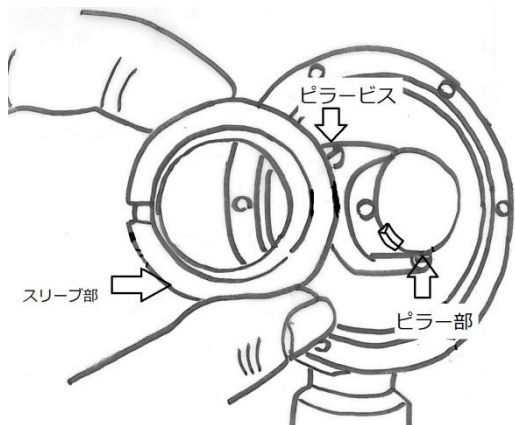


外側のリング状の部品(ポートスリーブ)  
を動かし確認して下さい。

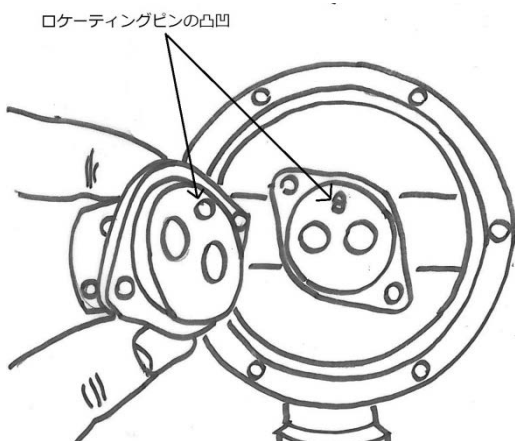
- ①「手順1」の通りカバーを取り外し「サーモスタットアッセンブリ」にスケールの付着や破損がないか確認して下さい、ある場合は「手順2」の通り清掃もしくは交換をして下さい。
- ②ポートピラー&スリーブアッセンブリが軽く約15度の範囲(ストッパーの範囲内)で動くことを確認して下さい、動きが悪い場合は柔らかい布で清掃してください。  
それでも動きが悪い場合や、まったく動かない場合隙間が大きくなっている場合は交換して下さい。  
(正常品はほとんど「ガタつき」はありません。)

## 手順 5

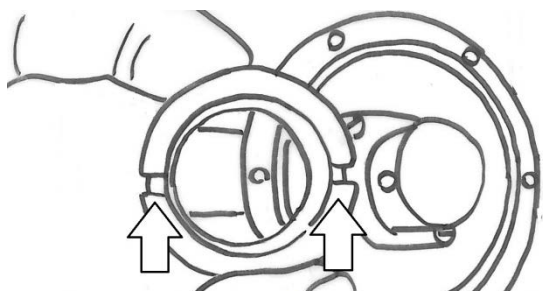
### ・ポートピラー&スリーブアッセンブリー交換方法。



- ①手順1の順序でカバーを外して下さい。
- ②ポートピラー&スリーブアッセンブリーのスリーブ部を外して下さい。そしてピラービス(2か所)を外し、ピラー部を外して下さい。ボディとピラーの間にあるピラージョイントを新しいものと交換して下さい。  
(古いピラーパッキンの残渣が残らないように清掃を行って下さい。)



- ③ボディ側にロケーティングピンと新しいピラー部裏側にある凹みに合わせてピラー部を差し込み、ピラービス(2か所)を均等に締めて下さい。

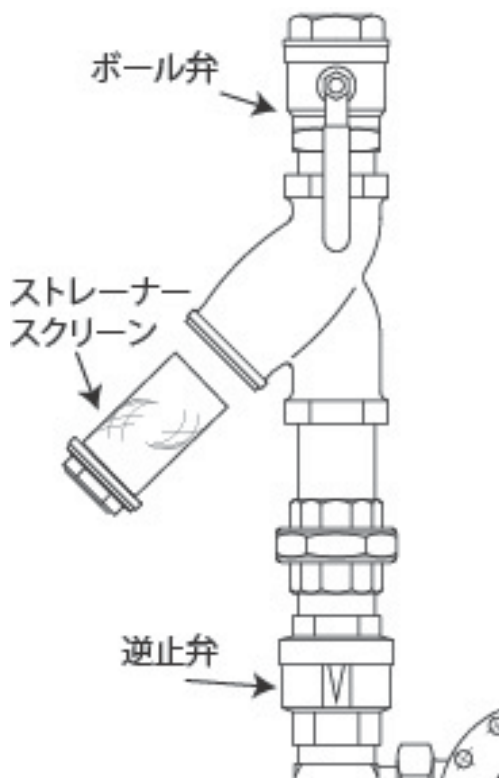


2か所の切欠きが手前にくるようにセットして下さい。  
サーモスタットアッセンブリーの爪がはまります。

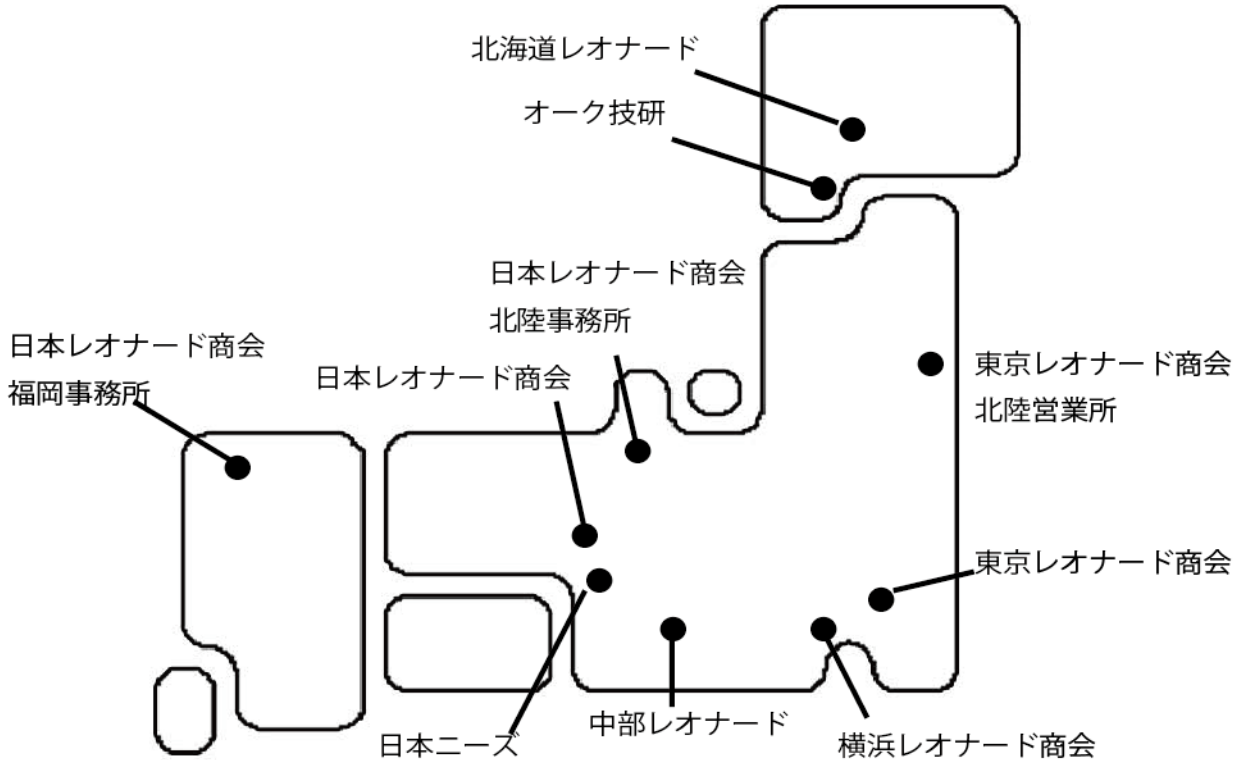
- ④スリーブ2か所の凹みが手前に来るようにピラー装着し約15度の範囲で回転するか確認して下さい。
- ⑤「手順2・手順3」の順番で組立最高温度設定を行って下さい。

## 手順 6

### ・ 逆止弁の逆流確認方法。



- ①給湯・給水双方のボール弁を閉めユニット内の残圧を取り除いて下さい。
- ②ストレーナーのキャップを片側のみ外して下さい。
- ③温水出口のバルブを閉じて下さい。
- ④外したキャップの反対側のボール弁を少しずつ開けてください。
- ④全開にしても外したストレーナーから漏れ出さなければ、逆止弁機能は正常です。
- ⑤漏れ出した場合は、逆止弁の逆流を起こしています新しい物と交換して下さい。



## (株) 日本レオナード商会

TEL 06-6336-0321 FAX 06-6336-5129

<http://www.japan-leonardo.co.jp>

(有) 北海道レオナード	TEL011-898-1096	FAX011-898-1107
(有) オーク技研	TEL0138-56-1131	FAX0138-56-1187
(株) 東京レオナード商会	TEL03-5952-5788	FAX03-5952-5586
(株) 東京レオナード商会		
●さいたまセンター	TLE048-866-0711	FAX048-866-2160
●東北営業所	TEL022-384-8305	FAX022-384-8306
(株) 横浜レオナード商会	TEL045-982-2551	FAX045-982-2440
(株) 中部レオナード	TEL0568-81-6734	FAX0568-81-6702
(株) 日本ニーズ	TEL06-6444-1300	FAX06-6444-1569
(株) 日本レオナード商会	TEL06-6336-0321	FAX06-6336-5129
●北陸事務所	TEL076-268-7501	FAX076-268-8204
●福岡事務所	TEL092-511-2733	FAX092-553-2313