

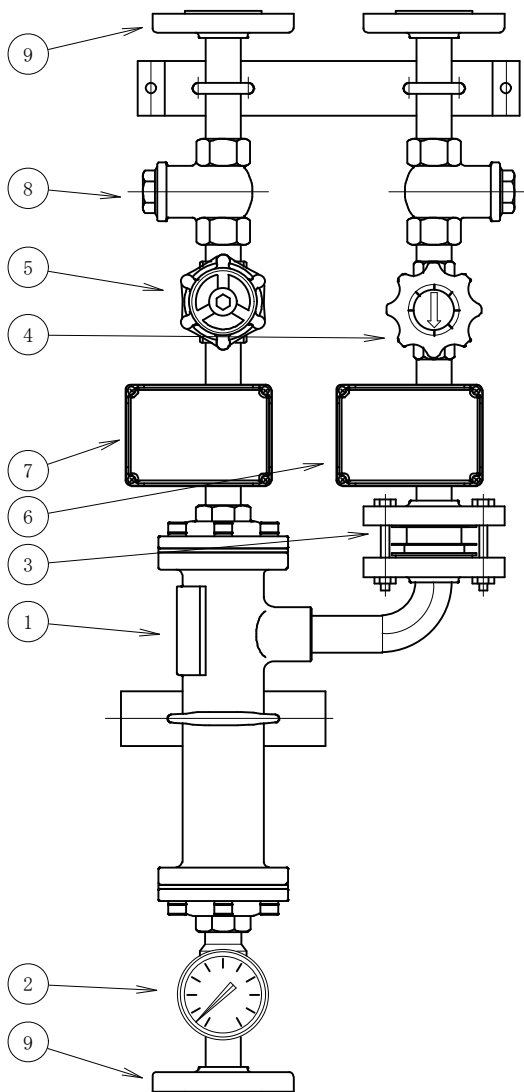
# CTXF MV型

## メンテナンス ガイド

ご使用中のユニットのメンテナンスにおいて、症状別にご案内致します。  
 メンテナンスにつきましては、十分安全に配慮し行って下さい。  
 また、下記の点には特に注意して下さい。



- メンテナンス前には、必ず元バルブを閉じて下さい。
- ユニット内の残圧が残っていないことを確認して下さい。
- 配管が高温になっている場合がありますのでご注意ください。

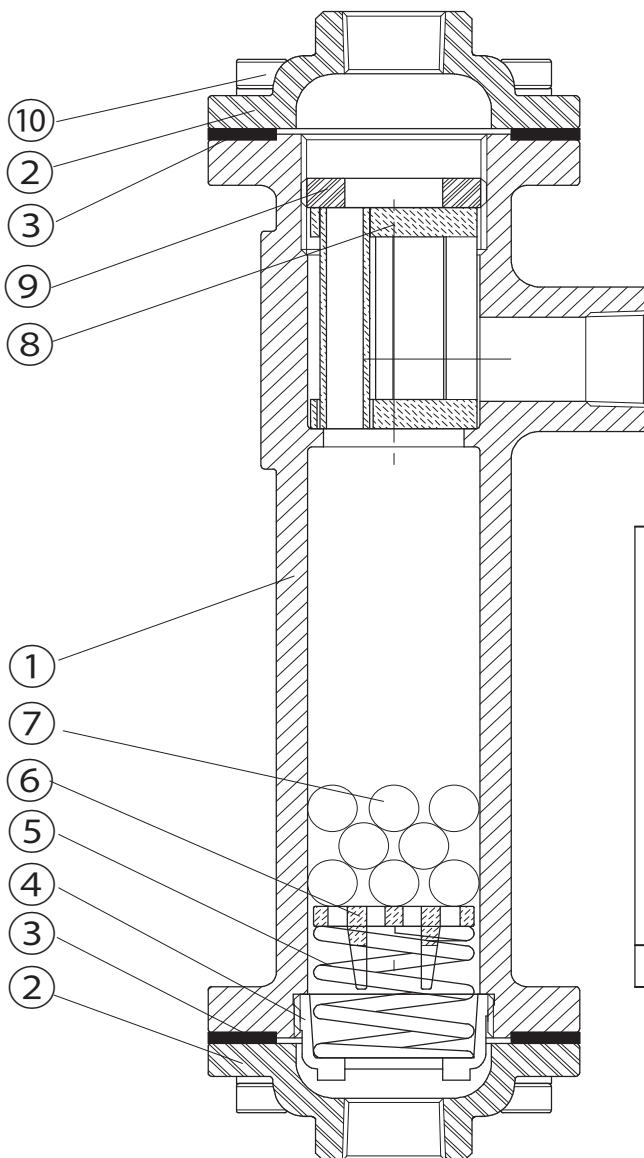


9	フランジ JIS10K	5	SUS	
8	ストレーナー	2	BC他	
7	蒸気側モーター弁	1	SUS	AM1EG-UUP
6	給水側モーター弁	1	SUS	AM1E-UUT
5	蒸気流量調節弁	1	SUS	KITZ 3/4"
4	給水流量調節弁	1	B s 他	UNIKUM 3/4"
3	逆止弁	1	B s 他	
2	温度計	1	B s 他	
1	汽水混合器	1	SUS	SWH-1
符号	名 称	数量	材 質	備 考

# 目次

P1・・・表紙・ユニット名称  
 P2・・・目次・内部構造図  
 P3・・・症状別点検・修理早見表 1  
 P4・・・症状別点検・修理早見表 2  
 P5・・・日常点検について  
 P6・・・流量調整弁交換方法  
 P7・・・

## 汽水混合器内部構造

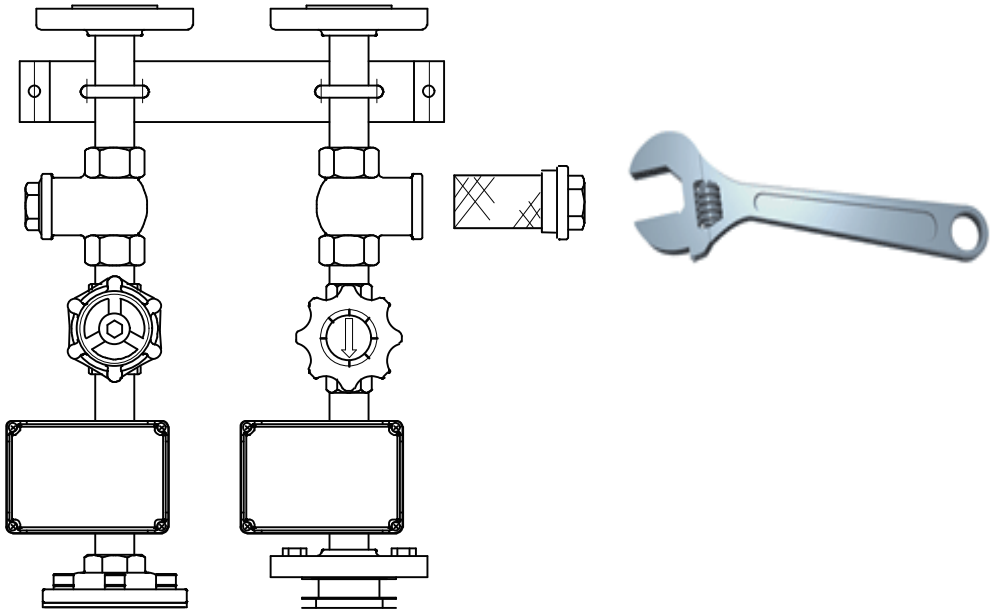


⑩	六角穴付ボルト	SUS	12
⑨	ノズル押さえリング	SCS14	1
⑧	ノズルボックス	SCS14/SUS316	1
⑦	ラッシュリング	SUS316	50
⑥	グリッド	SCS14	1
⑤	スプリング	SUS316	1
④	スプリング押さえ	SCS14	1
③	ガスケット	SOFT.JOINT.SEAT	2
②	ボンネット	SCS14	2
①	ボディー	SCS14	1
記号	名 称	材 質	数 量

## 故障診断

症状	メンテナンス / 対応手順
各症状メンテナンスの際は、必ず右記の項目を確認してください。	①供給条件の確認をして下さい。 圧力不足や減圧弁不調の場合は調整して下さい。 ②ストレーナーの確認をして下さい。 目詰まりの場合は、清掃もしくは交換して下さい。
温水温度が上がらない。	給水流量弁劣化の可能性があります。 給水流量弁を絞っても温水温度に変化が無ければ交換する必要があります。(P-6 参照)
温水温度が上がる。	蒸気流量弁の劣化の可能性があります。 蒸気流量弁を絞っても温水温度に変化が無ければ交換する必要があります。(P-6 参照)
温水温度が安定しない。	供給圧力が変動している可能性があります。 減圧弁や加圧給水の場合は各機器をご確認下さい。
温水量が少なくなった。	供給圧力の低下やストレーナーの目詰まりの可能性がありま す。 各機器の点検・修理・ストレーナーの点検を行って下さい。
給水側モーターバルブが閉じているのに出口から冷水がでる。	給水側モーターバルブの劣化の可能性があります。 交換する必要があります。(P-6 参照)
蒸気側モーターバルブを閉じているのに出口から高温や蒸気がでる。	蒸気側モーターバルブの劣化の可能性があります。 交換する必要があります。(P-6 参照)
ミキシングバルブ本体のボンネットから漏れる。	ボンネット部パッキンの劣化の可能性があります。 パッキンの交換が必要です。(P-8 参照)
運転中ミキシングバルブ本体から「カラ・カラ」異音がする。	内部部品「ラッシュリング」の劣化の可能性があります。 メーカーにご連絡下さい。
運転中ミキシングバルブ本体から「ウォーターハンマー」音がする。	内部部品「ノズルボックス」の劣化の可能性があります。 メーカーにご連絡下さい。

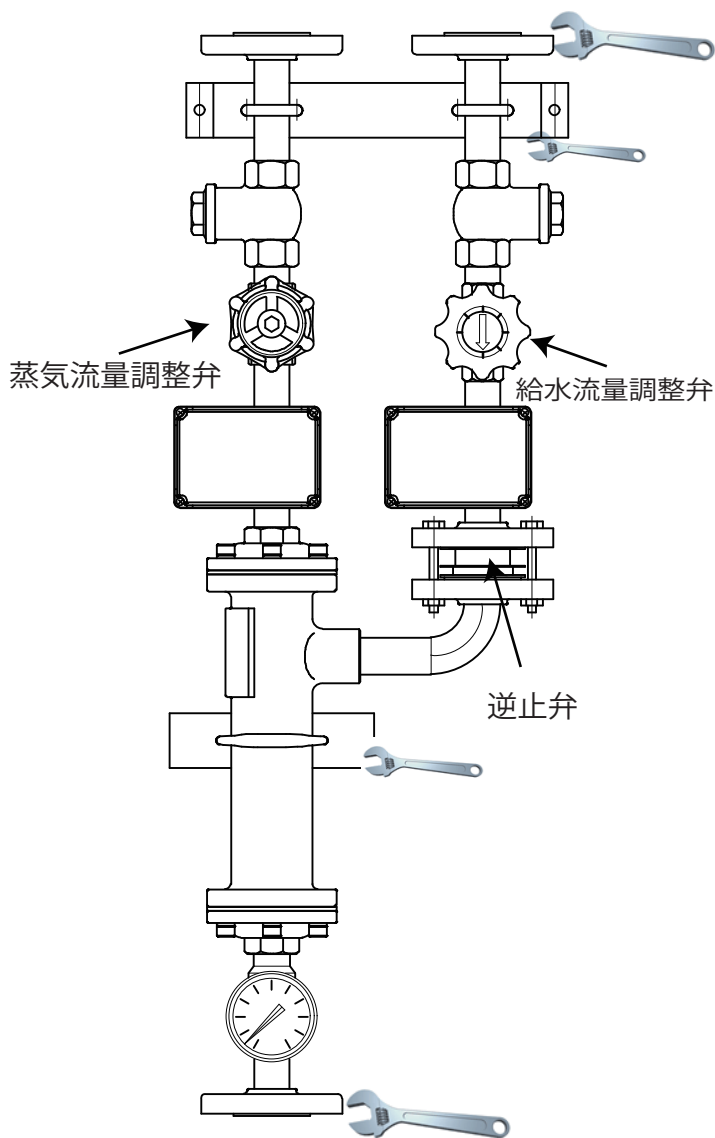
## 日常点検について

日常点検事項	対応
供給蒸気・給水圧力の確認	ご使用条件が機器の仕様条件から外れている場合は、調整して下さい。
ストレーナーにゴミやスケールなどで目つまりはないか？	ストレーナーのプラグを外して、内部スクリーンを清掃もしくは、交換して下さい。
 <p>The diagram illustrates the process of cleaning a strainer. It shows two vertical piping assemblies. The right assembly has a plug being removed from the top of the strainer housing. A wrench is shown next to the plug, indicating it is used for removal. Below the piping are two rectangular panels, likely representing control panels or monitoring equipment.</p>	
電動弁操作確認	<p>ご使用前に、電動弁の操作確認を行って下さい。</p> <p>電動弁動作に異常がある場合は、運転を取りやめ原因を取り除いて下さい。</p>

# 流量調整弁交換方法



電動弁操作電源及びブレーカーを必ず「切」にして下さい。



①電動弁の配線に結線用マークを確認し  
(マークが無ければマークをして下さい)  
配線を取外して下さい。

②1次側蒸気・給水フランジ・温水出口  
フランジのボルトナットと支持用Uボルト  
を外しユニットを取外して下さい。

③蒸気流量弁の交換の場合は、蒸気流量弁を  
固定し流量弁1次側の継手を取外して下さい。

④蒸気流量弁2次側電動弁を固定し取外して  
新しい物と交換して下さい。

⑤給水流量調整弁を交換の場合は、電動弁  
2次側の逆止弁部フランジ用ボルトナットを  
取外してから作業を行って下さい。

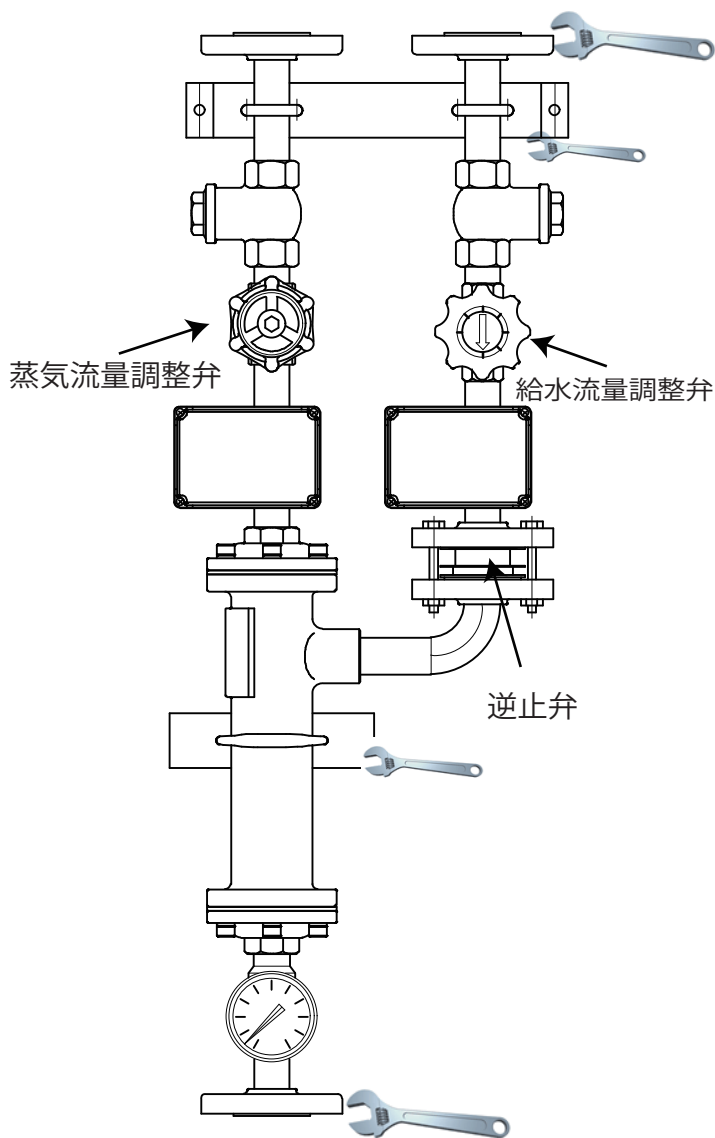
⑥給水流量調整弁を固定し、調整弁1次側の  
継手を取外して下さい。

⑦給水流量調整弁2次側の電動弁を固定し調整弁  
を取外して新し物と交換して下さい。

# モーターバルブ交換方法



電動弁操作電源及びブレーカーを必ず「切」にして下さい。



①電動弁の配線に結線用マークを確認し  
(マークが無ければマークをして下さい)  
配線を取外して下さい。

②1次側蒸気・給水フランジ・温水出口  
フランジのボルトナットと支持用Uボルト  
を外しユニットを取外して下さい。

③蒸気側モーター弁の交換の場合は、蒸気モーター弁  
を固定し1次側の継手を取外して下さい。

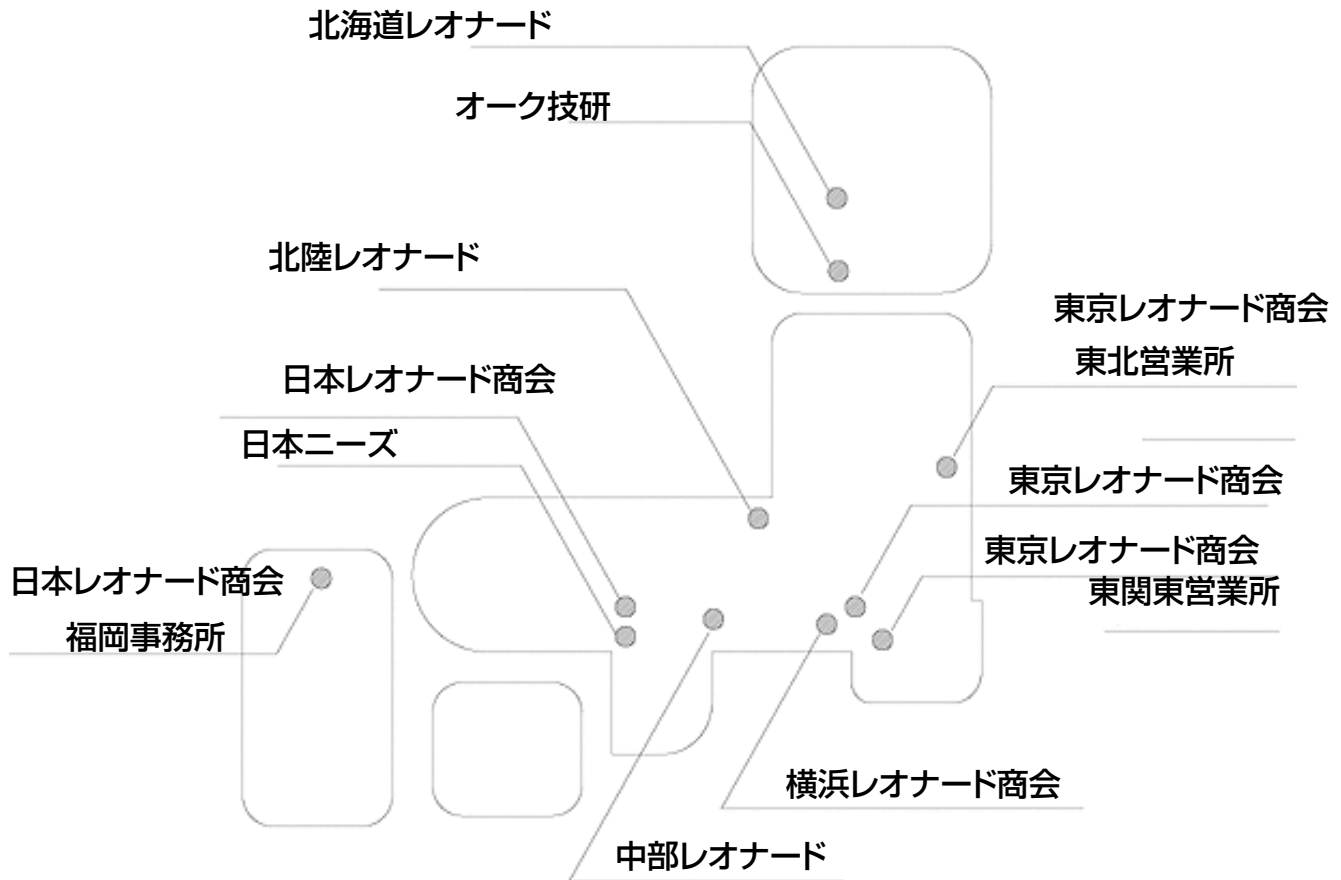
④蒸気モーター弁2次側ニップルを固定し取外して  
新しい物と交換して下さい。

⑤給水モーター弁を交換の場合は、給水モーター弁  
2次側の逆止弁部フランジ用ボルトナットを  
取外してから作業を行って下さい。

⑥給水モーター弁を固定し、1次側の継手を  
取外して下さい。

⑦給水モーター弁2次側のニップルを固定して  
モーター弁を取外して新し物と交換して下さい。

## LEONARD サービスネットワーク



 温水制御の  
**LEONARD**  
株式会社 日本レオナード商会

〒561-0817 大阪府豊中市浜 2-10-3  
TEL.06-6336-0321 FAX.06-6336-1529  
<http://www.japan-leonard.co.jp>

(有) 北海道レオナード	〒004-0002	札幌市厚別区厚別東 2条 5-24-8 TEL.011-898-1096 FAX.011-898-1107
(有) オーク技研	〒041-0837	北海道函館市陣川町2-6-8 TEL.0138-56-1131 FAX.0138-56-1187
(株) 東京レオナード商会 ● 浦和センター	〒338-0832	埼玉県さいたま市桜区西堀3-23-11 TEL.048-866-0711 FAX.048-866-2160
(株) 東京レオナード商会 ● 東京営業所	〒170-0011	東京都豊島区池袋本町1-17-4-203 TEL.03-5952-5788 FAX.03-5952-5586
(株) 東京レオナード商会 ● 東関東営業所	〒338-0832	埼玉県さいたま市桜区西堀3-23-11 TEL.048-866-0028 FAX.048-866-2160
(株) 東京レオナード商会 ● 東北営業所	〒989-2411	宮城県名取市本郷字大門25-18 TEL.022-384-8305 FAX.022-384-8306
(株) 横浜レオナード商会	〒227-0062	神奈川県横浜市青葉区青葉台 1-3-1-111 TEL.045-982-2551 FAX.045-982-2440
(株) 中部レオナード	〒486-0853	愛知県春日井市穴橋町3丁目5-5 TEL.0568-81-6734 FAX.0568-81-6702
北陸レオナード	〒920-0352	石川県金沢市観音堂町イ 85番地 TEL.076-268-7501 FAX.076-268-8204
(株) 日本ニーズ	〒550-0002	大阪市西区江戸堀1-20-11 辻川ビル TEL.06-6444-1300 FAX.06-6444-1569
(株) 日本レオナード商会 ● 福岡事務所	〒815-0032	福岡市南区塩原1-23-4-103号 TEL.092-511-2733 FAX.092-553-2313