

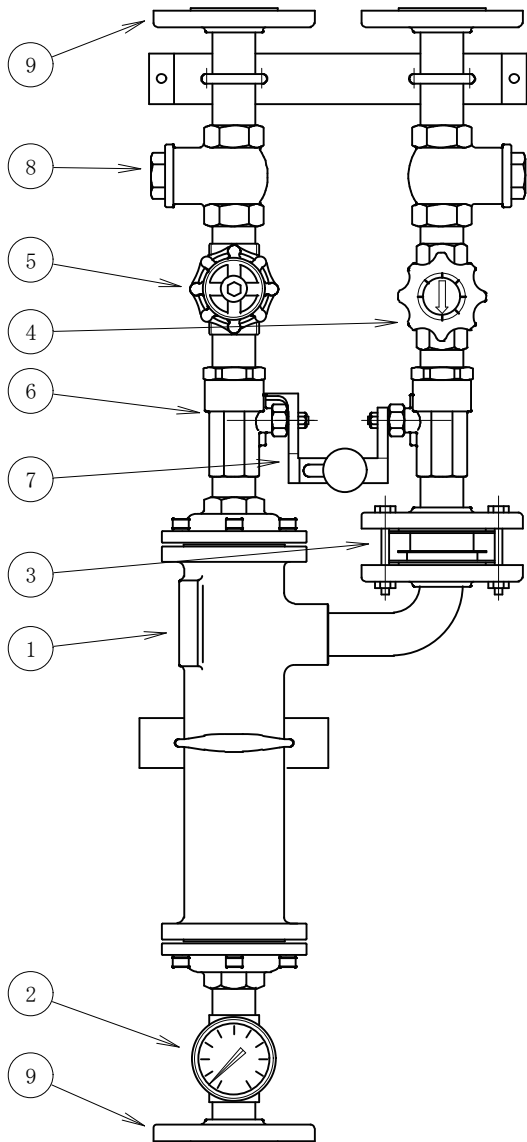
CTXF-1・2型

メンテナンス ガイド

ご使用中のユニットのメンテナンスにいて、症状別にご案内致します。
 メンテナンスにつきましては、十分安全に配慮し行って下さい。
 また、下記の点には特に注意して下さい。



- メンテナンス前には、必ず元バルブを閉じて下さい。
- ユニット内の残圧が残っていないことを確認して下さい。
- 配管が高温になっている場合がありますのでご注意ください。

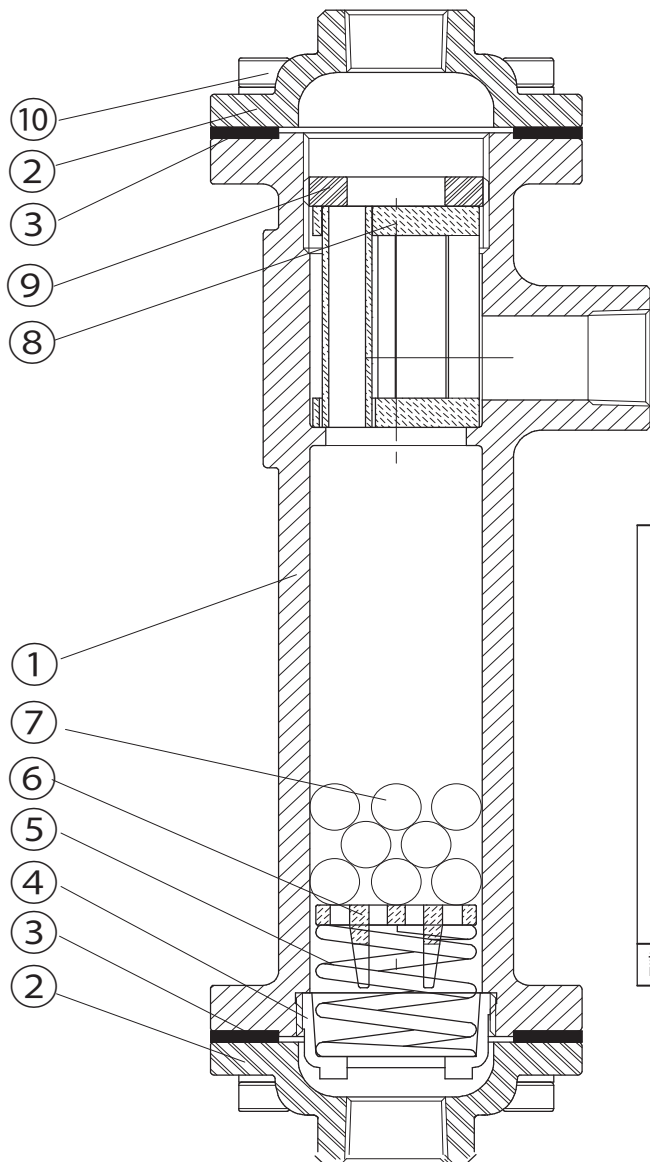


9	フランジ JIS10K	5	SUS
8	ストレーナー	2	BC他
7	タンデム開閉レバー	1	B s 他
6	タンデムボール弁	2	B s 他
5	蒸気流量調節弁	1	SUS
4	給水流量調節弁	1	B s 他
3	逆止弁	1	B s 他
2	温度計	1	B s 他
1	汽水混合器	1	SUS
符号	名 称	数量	材 質

目次

P1・・・表紙・ユニット名称
 P2・・・目次・内部構造図
 P3・・・故障診断
 P4・・・日常点検について
 P5・・・流量調整弁交換方法
 P6・・・タンデムボールバルブ交換方法
 P7・・・タンデムボールバルブスピンドルパッキン交換方法
 P8・・・ボンネットパッキン交換方法

汽水混合器内部構造



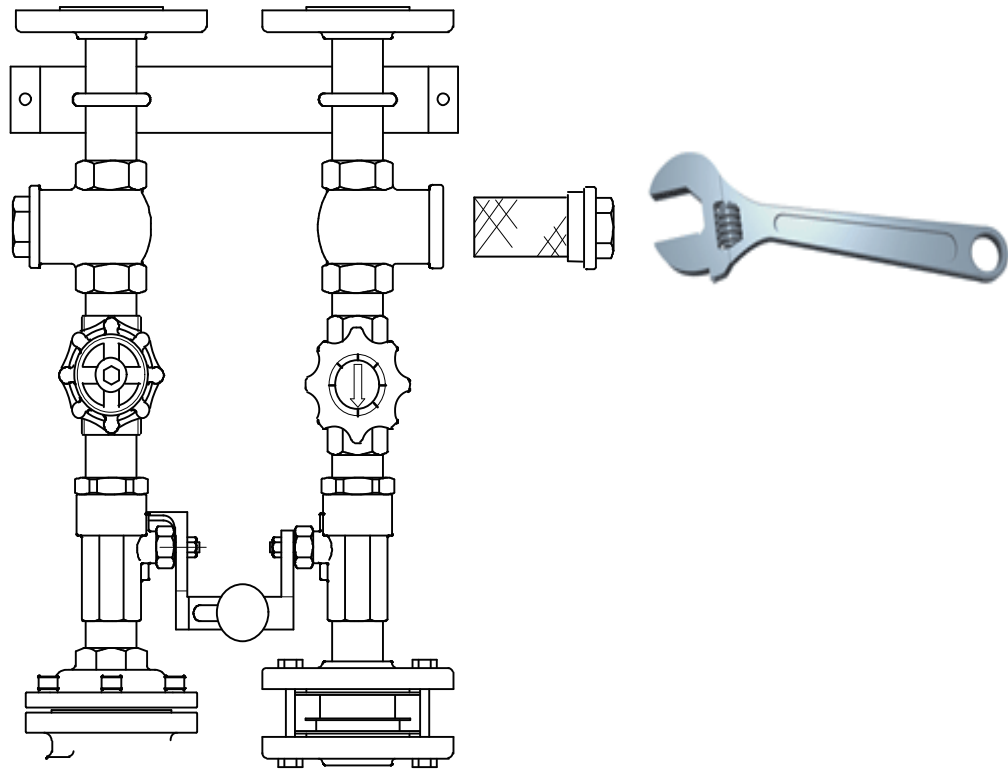
⑩	六角穴付ボルト	SUS	12
⑨	ノズル押さえリング	SCS14	1
⑧	ノズルボックス	SCS14/SUS316	1
⑦	ラッシュリング	SUS316	50
⑥	グリッド	SCS14	1
⑤	スプリング	SUS316	1
④	スプリング押さえ	SCS14	1
③	ガスケット	SOFT.JOINT.SEAT	2
②	ボンネット	SCS14	2
①	ボディー	SCS14	1
記号	名 称	材 質	数 量

故障診断

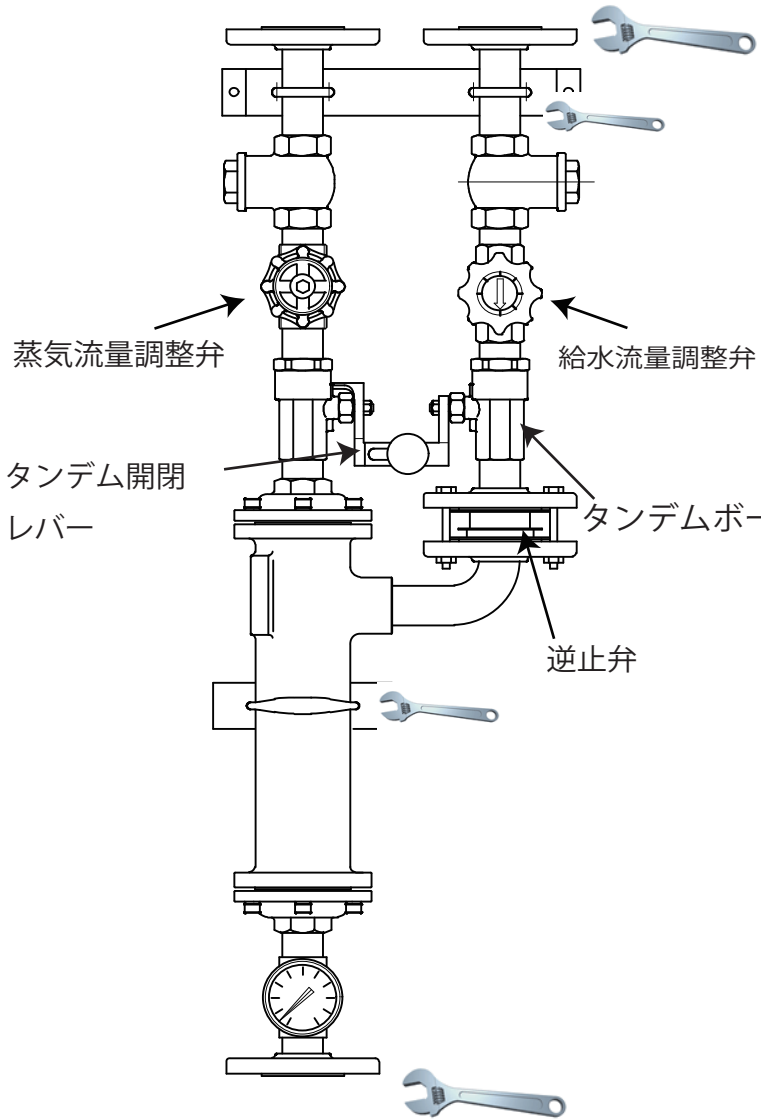
症状	メンテナンス / 対応手順
各症状メンテナンスの際は、必ず右記の項目を確認してください。	①供給条件の確認をして下さい。 圧力不足や減圧弁不調の場合は調整して下さい。 ②ストレーナーの確認をして下さい。 目詰まりの場合は、清掃もしくは交換して下さい。
温水温度が上がらない。	給水流量弁劣化の可能性があります。 給水流量弁を絞っても温水温度に変化が無ければ交換する必要があります。(P-6 参照)
温水温度が上がる。	蒸気流量弁の劣化の可能性があります。 蒸気流量弁を絞っても温水温度に変化が無ければ交換する必要があります。(P-6 参照)
温水温度が安定しない。	供給圧力が変動している可能性があります。 減圧弁や加圧給水の場合は各機器をご確認下さい。
温水量が少なくなった。	供給圧力の低下やストレーナーの目詰まりの可能性が あります。 各機器の点検・修理・ストレーナーの点検を行って下さい。
タンデムレバーを閉じているのに出口から冷水がでる。	給水側タンデムボールバルブの劣化の可能性が あります。交換する必要があります。(P-6 参照)
タンデムレバーを閉じているのに出口から高温や蒸気がでる。	蒸気側タンデムボールバルブの劣化の可能性が あります。交換する必要があります。(P-6 参照)
タンデムボールバルブのスピンドル部分から漏れる。	タンデムボールバルブのスピンドルパッキンの劣化の可能性が あります。 パッキンの交換する必要があります。(P-7 参照)
ミキシングバルブ本体のボンネットから漏れる。	ボンネット部パッキンの劣化の可能性が あります。 パッキンの交換が必要です。(P-8 参照)
運転中ミキシングバルブ本体から「カラ・カラ」異音がする。	内部部品「ラッシュリング」の劣化の可能性が あります。メーカーにご連絡下さい。
運転中ミキシングバルブ本体から「ウォーターハンマー」音がする。	内部部品「ノズルボックス」の劣化の可能性が あります。メーカーにご連絡下さい。

日常点検について

日常点検事項	対応
供給蒸気・給水圧力の確認	ご使用条件が機器の仕様条件から外れている場合は、調整して下さい。
ストレーナーにゴミやスケールなどで目つまりはないか？	ストレーナーのプラグを外して、内部スクリーンを清掃もしくは、交換して下さい。



流量調整弁交換方法

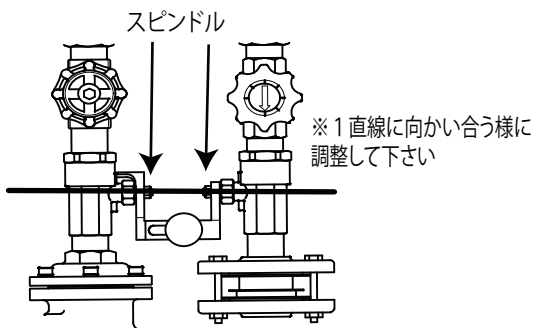


① 1次側蒸気・給水フランジ・温水出口フランジのボルトナットと支持用Uボルトを外しユニットを取外して下さい。

② タンデム開閉レバーを取り外して下さい。

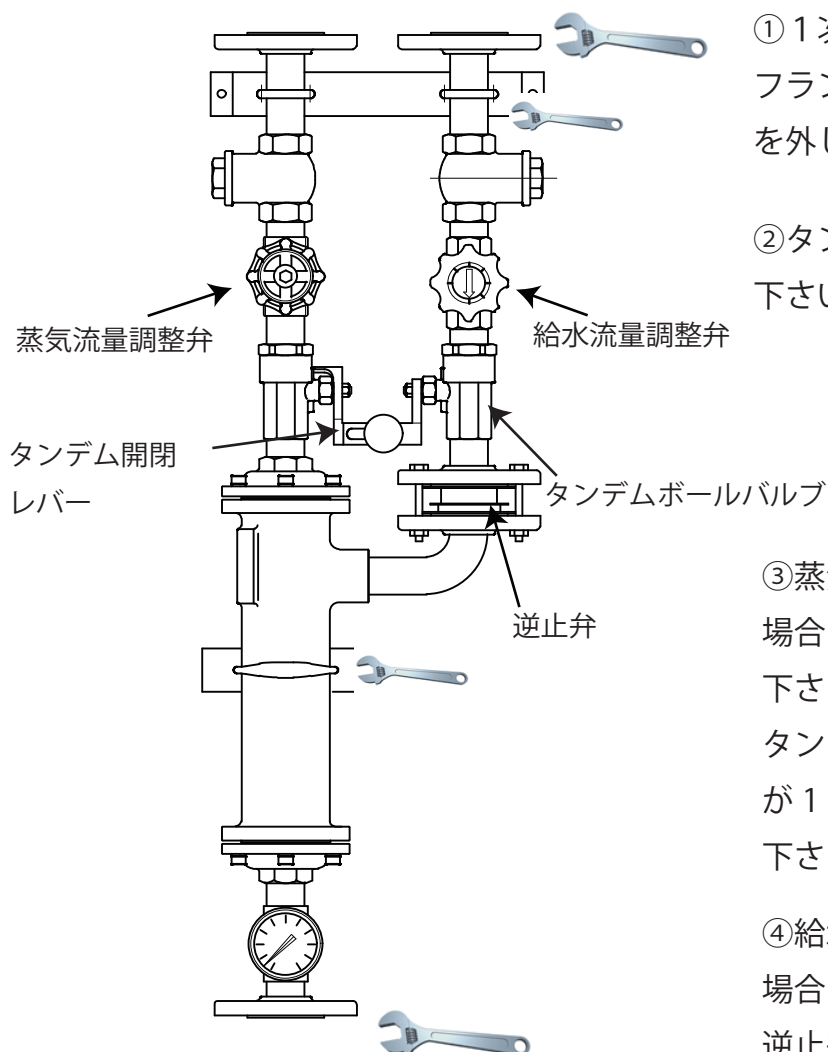
③ 蒸気流量調整弁を交換の場合は、順にねじ込みを外し交換して下さい。その時タンデムボールバルブの向きが変わらない様に注意して作業して下さい。

④ 給水流量調整弁を交換する場合は、タンデムボールバルブ2次側の逆止弁部を取外した後、交換して下さい。



⑤ 組み込みを行った後タンデム開閉レバーを取付けて下さい。その時タンデムボールバルブの左右のスピンドルが1直線に向き合う様に取付け下さい。

タンデムボールバルブ交換方法



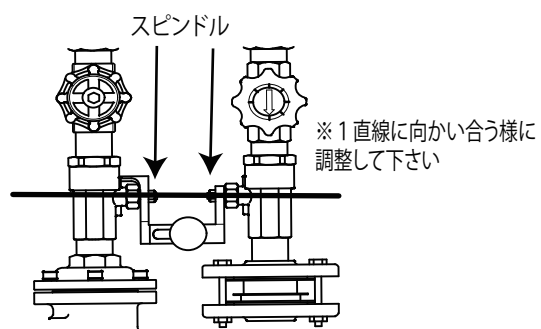
① 1次側蒸気・給水フランジ・温水出口フランジのボルトナットと支持用Uボルトを外しユニットを取外して下さい。

② タンデム開閉レバーを取り外して下さい。

③ 蒸気側タンデムボールバルブを交換の場合は、順にねじ込みを外し交換して下さい。

タンデムボールバルブは左右のスピンドルが1直線に向かい合うようにねじ込んで下さい。

④ 給水側タンデムボールバルブを交換の場合は、タンデムボールバルブ2次側の逆止弁部を取外した後交換して下さい。

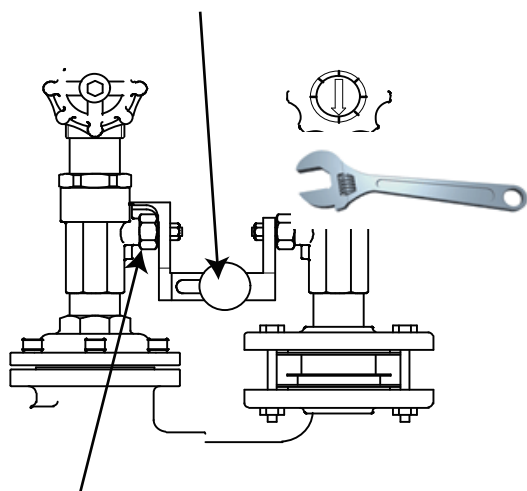


⑤ 組み込みを行った後タンデム開閉レバーを取付けて下さい。

その時タンデムボールバルブの左右のスピンドルが1直線に向き合う様調整し取付け下さい。

タンデムボールバルブ スピンドルパッキン交換方法

タンデム開閉レバー



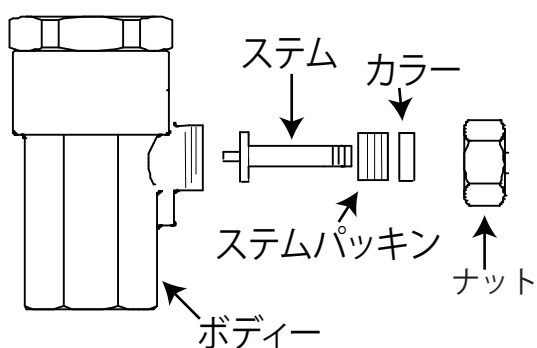
スピンドルナットからの漏れ

①タンデムボールバルブのスピンドルからの漏れが発生した場合は、スピンドルナットをゆっくり漏れが止まるまで増し締めを行って下さい。
増し締めを行っても漏れは止まらない場合は下記の要領でスピンドルパッキンの交換を行って下さい。

②ユニットのメンテナンスバルブが閉じている事を確認し、ユニット内の残圧を取り除いて下さい。

③タンデム開閉レバーを取り外して下さい。

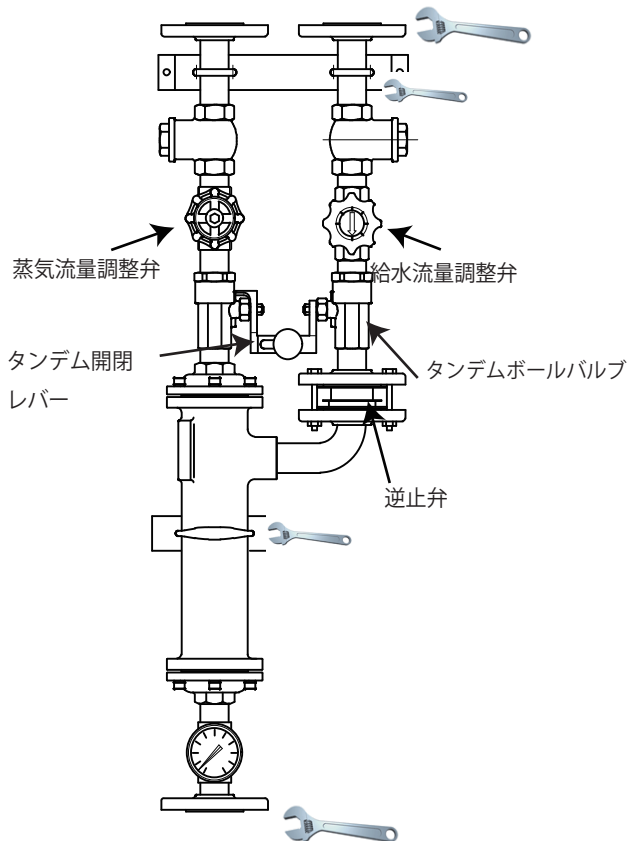
④スピンドルナットを外し、スピンドルを引き抜いて下さい。
新しいスピンドルパッキンに交換しボディー内部を清掃後組立て下さい。



※組立順序

ボンネットパッキン交換方法

※作業前に必ず供給本バルブを閉じ、残圧を取り除いて下さい。



① 1次側蒸気・給水フランジ・温水出口フランジのボルトナットと支持用Uボルトを外しユニットを取外して下さい。

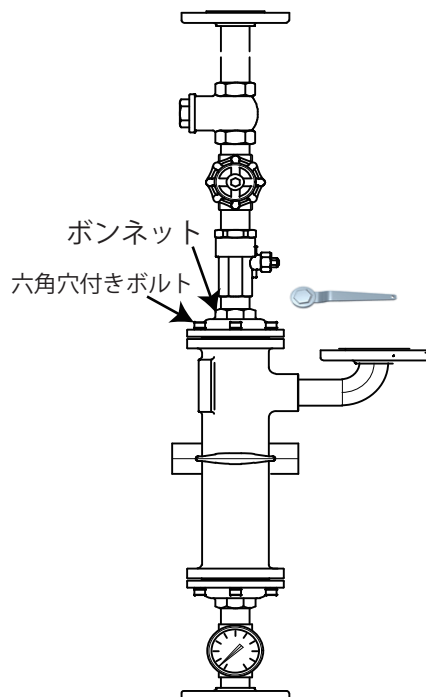
② タンデム開閉レバーを取り外して下さい。

③ 蒸気側本体ボンネットの六角穴付きボルトを外し本体からボンネットを取外して下さい。本体側ボンネット側双方に古いパッキンが残らない様に取り除き新しい物と交換して下さい。ボルトを締め付ける時は対角線上に均等に締め付けを行って下さい。

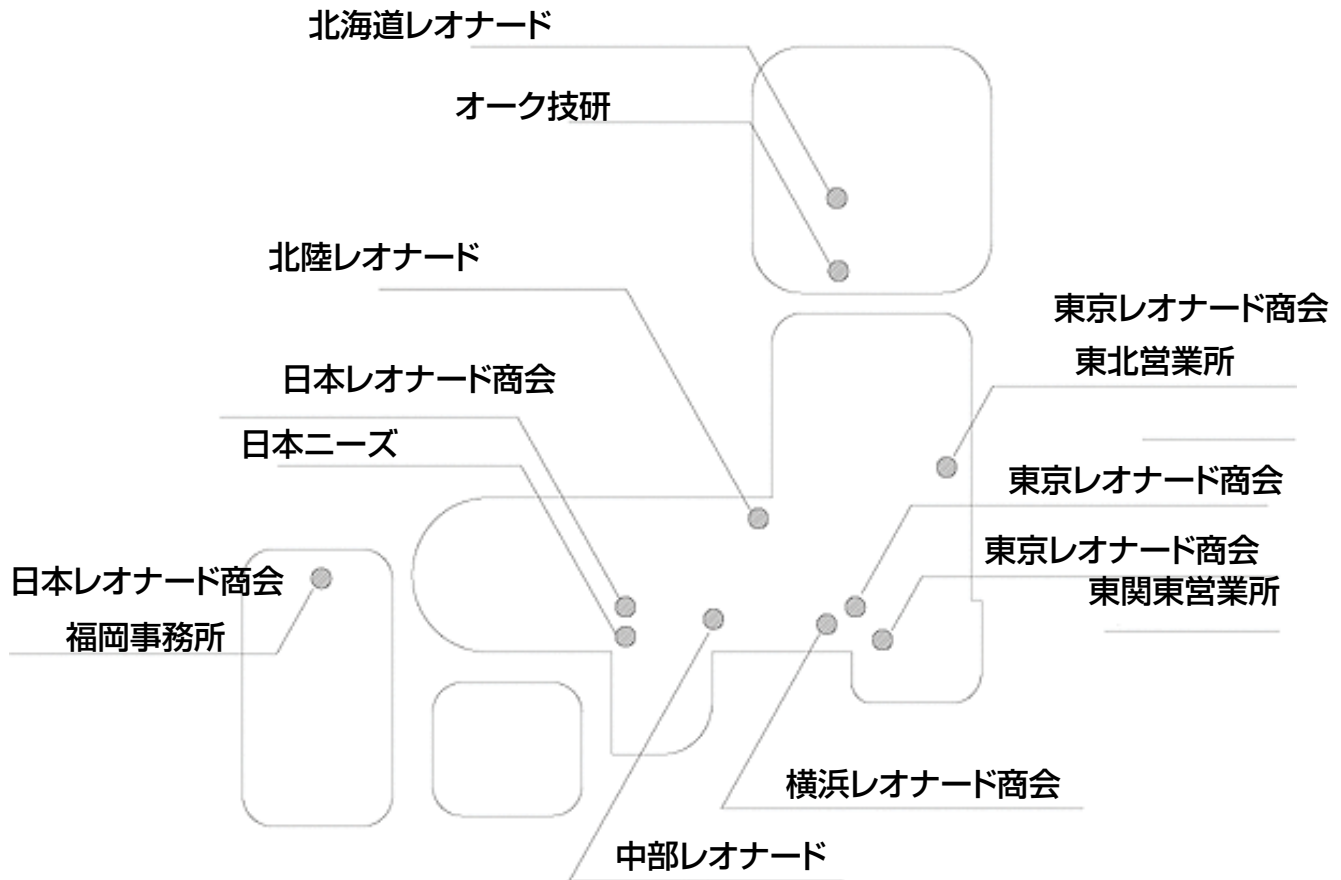
④ 温水出口側ボンネットパッキンも同様手順で新しい物と交換して下さい。

※ボンネットパッキン増し締めについて！
試運転後必ず増し締めを均等に行って下さい。

⑤ ユニットを配管に取り付ける場合は、フランジパッキンも新しい物と交換を行い取付けて下さい。



LEONARD サービスネットワーク



 温水制御の
LEONARD
株式会社 日本レオナード商会

〒561-0817 大阪府豊中市浜 2-10-3
TEL.06-6336-0321 FAX.06-6336-1529
<http://www.japan-leonard.co.jp>

(有) 北海道レオナード	〒004-0002	札幌市厚別区厚別東 2条 5-24-8 TEL.011-898-1096 FAX.011-898-1107
(有) オーク技研	〒041-0837	北海道函館市陣川町2-6-8 TEL.0138-56-1131 FAX.0138-56-1187
(株) 東京レオナード商会 ● 浦和センター	〒338-0832	埼玉県さいたま市桜区西堀3-23-11 TEL.048-866-0711 FAX.048-866-2160
(株) 東京レオナード商会 ● 東京営業所	〒170-0011	東京都豊島区池袋本町1-17-4-203 TEL.03-5952-5788 FAX.03-5952-5586
(株) 東京レオナード商会 ● 東関東営業所	〒338-0832	埼玉県さいたま市桜区西堀3-23-11 TEL.048-866-0028 FAX.048-866-2160
(株) 東京レオナード商会 ● 東北営業所	〒989-2411	宮城県名取市本郷字大門25-18 TEL.022-384-8305 FAX.022-384-8306
(株) 横浜レオナード商会	〒227-0062	神奈川県横浜市青葉区青葉台 1-3-1-111 TEL.045-982-2551 FAX.045-982-2440
(株) 中部レオナード	〒486-0853	愛知県春日井市穴橋町3丁目5-5 TEL.0568-81-6734 FAX.0568-81-6702
北陸レオナード	〒920-0352	石川県金沢市観音堂町イ 85番地 TEL.076-268-7501 FAX.076-268-8204
(株) 日本ニーズ	〒550-0002	大阪市西区江戸堀1-20-11 辻川ビル TEL.06-6444-1300 FAX.06-6444-1569
(株) 日本レオナード商会 ● 福岡事務所	〒815-0032	福岡市南区塩原1-23-4-103号 TEL.092-511-2733 FAX.092-553-2313